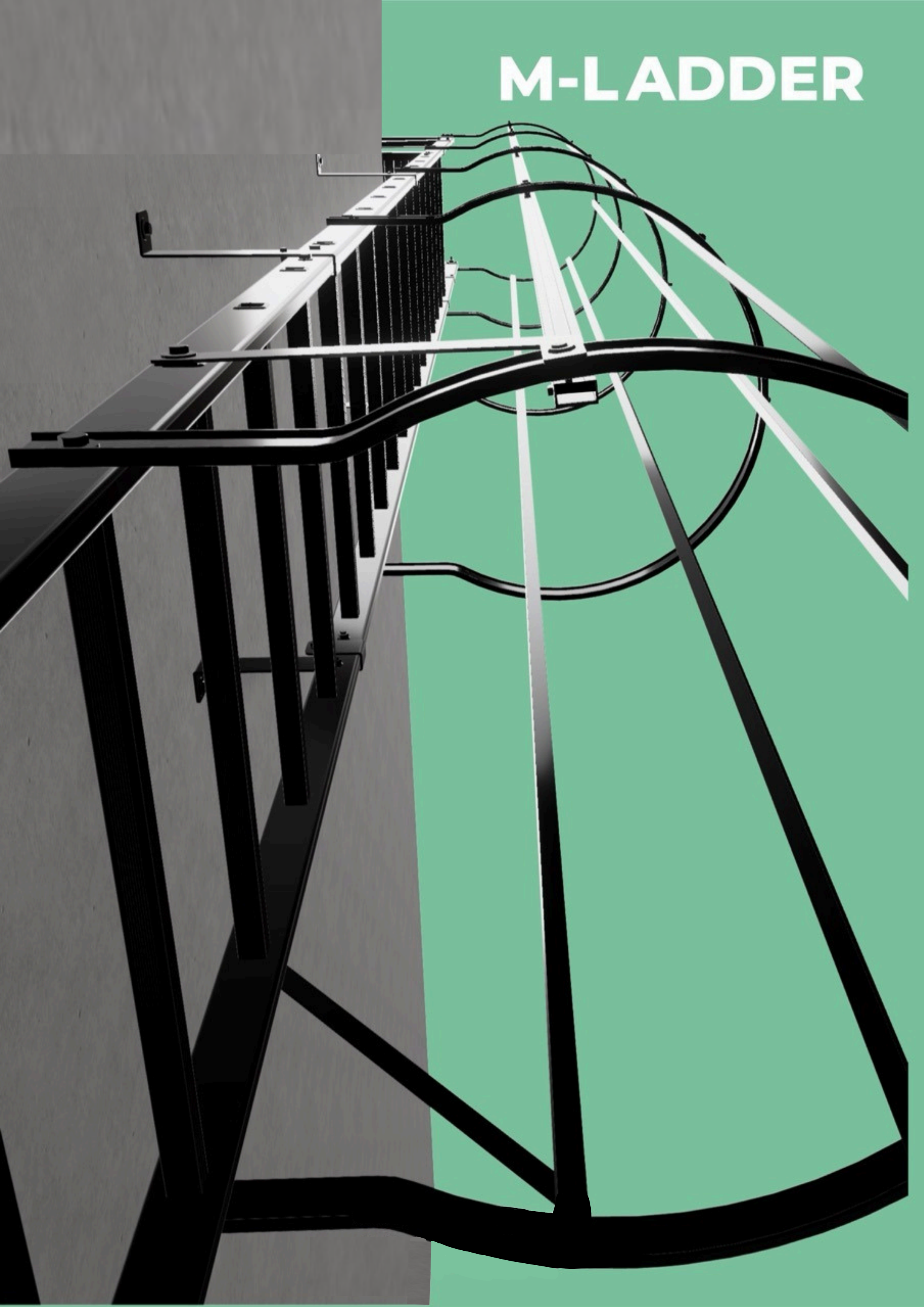


M-LADDER

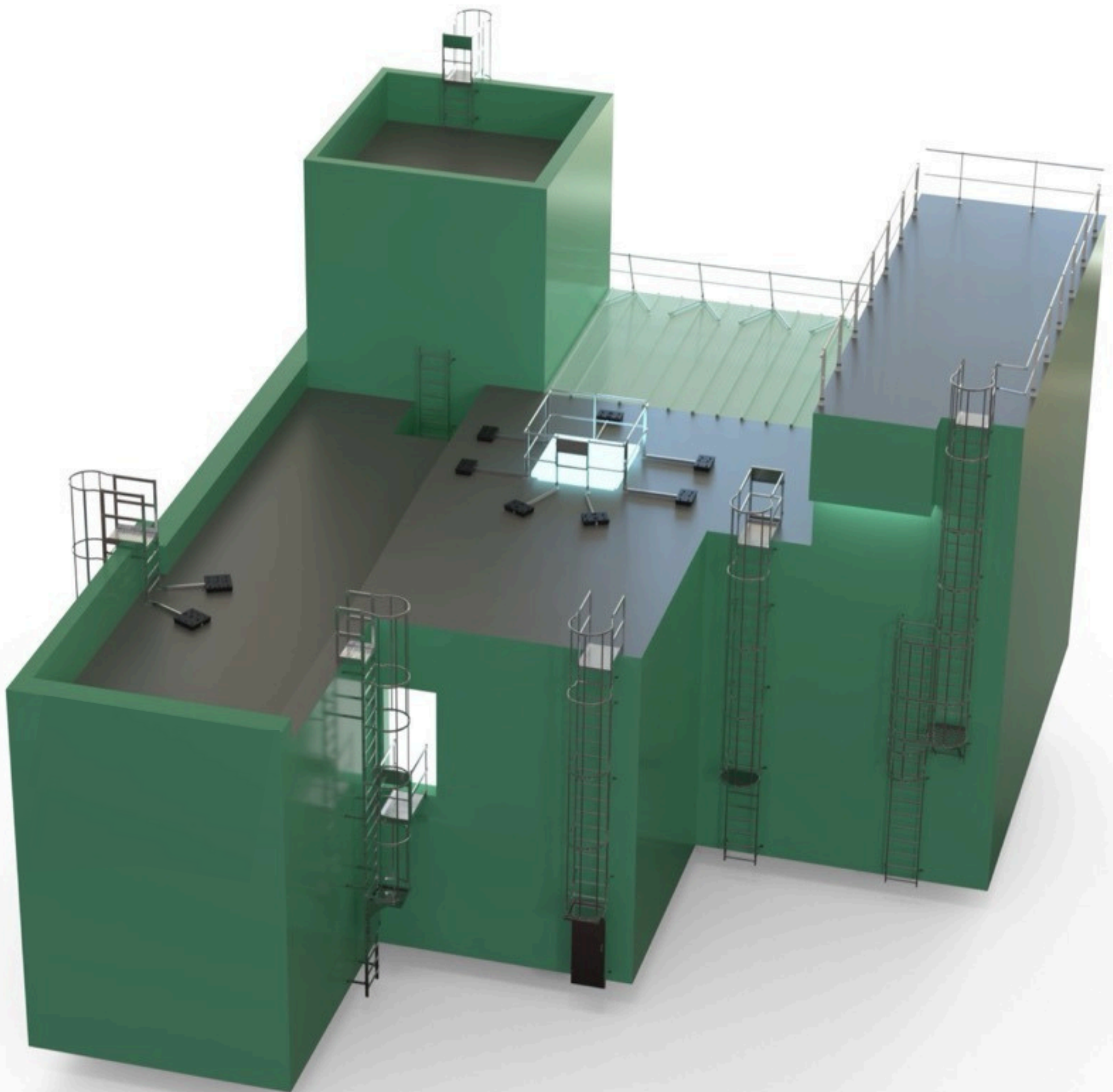


M-LADDER

ÉCHELLES À CRINOLINE

NOTICE TECHNIQUE ET D'INSTALLATION

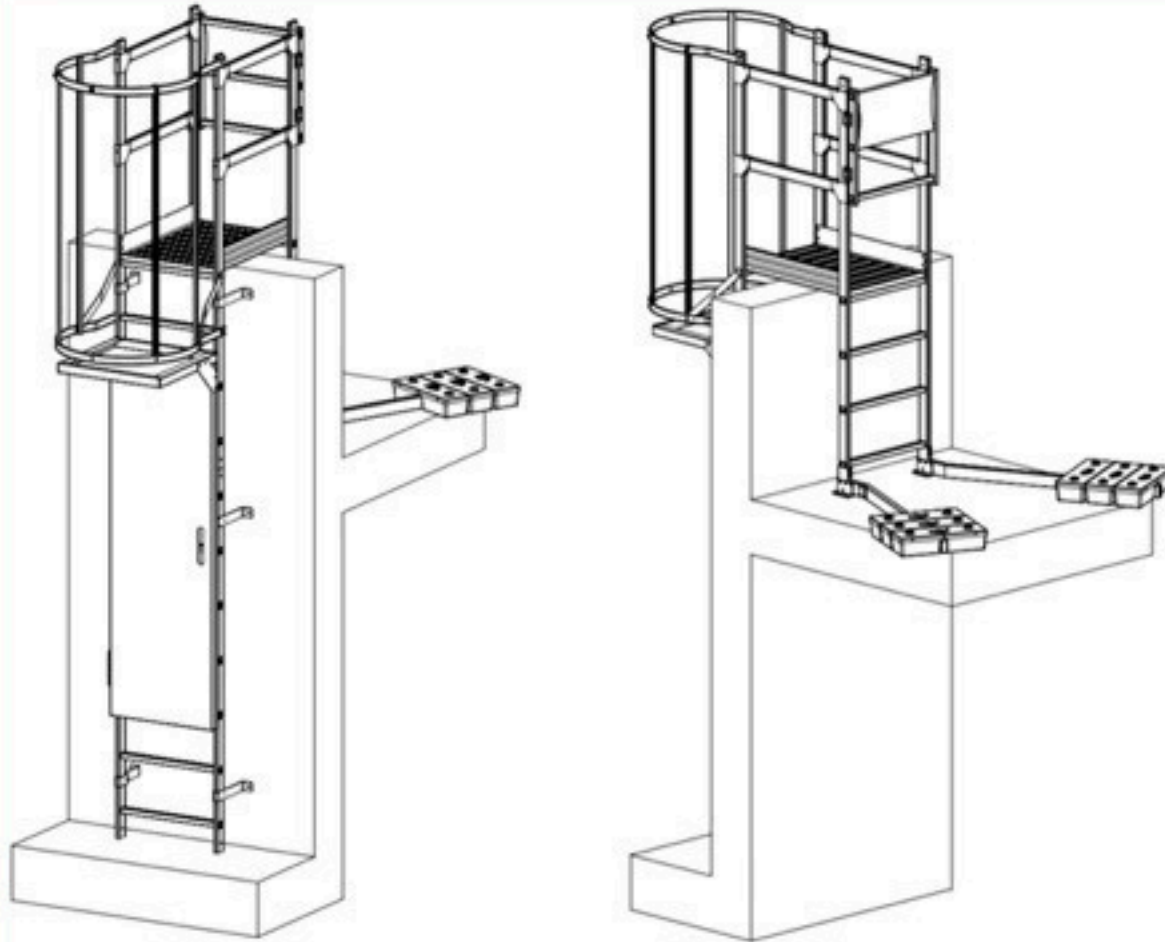
NF E85-016:2019 & EN 14122-4:2016



M-LADDER

ÉCHELLES À CRINOLINE

CARACTÉRISTIQUES GÉNÉRALES



- DIAMÈTRE DE LA CRINOLINE : 750 mm
- DISTANCE ENTRE ÉCHELONS: 300 mm
- DIAMÈTRE EXTERIEUR DE L'ÉCHELLE : 636 mm
- DIAMÈTRE INTÉRIEUR DE L'ÉCHELLE : 588 mm
- MONTANTS DE L'ÉCHELLE : 65 x 24 mm
- ÉCHELONS : 29,5 x 29,5 mm ANTIDÉRAPANTS
- FABRIQUÉE EN ESPAGNE

AVANTAGES

Durabilité

Fabriqué en aluminium 6063 T5 (échelles, crinoline, sortie de face, paliers de sorties) et en acier haute résistance ayant subi un traitement spécial anticorrosion (pattes de fixations, porte simple, demi- porte).

Rigidité renforcée

Profilé en aluminium extrudé 65 x 24 mm.
Échelons antidérapants en aluminium 29,5 x 29,5 mm.

Facile à installer

Système d'assemblage ultra rapide pour un montage aisé (pattes de fixation à clipser sur échelle fixation semi-automatique avec une vis), jonctions échelle/échelle et sortie de face/échelle à visser.

Logistique simplifiée

Pièces standards disponibles en permanence en stock.
Livraisons palettisées et identification individualisée.

M-LADDER

ÉCHELLES À CRINOLINE

RAPPEL DES NORMES

Les échelles à crinoline ou échelles fixes sont des systèmes d'accès en hauteur en sécurité collective pour les accès sur machine ou sur bâtiment.

Grâce à une large gamme d'accessoires, les échelles à crinoline s'adaptent à leur environnement et permettent toutes les configurations : avec ou sans changements de volées, sortie avec passage d'acrotère, sortie sous trappes, avec ou sans condamnation, fixation sur bardage...

Façiles à poser sur chantier, les échelles sont livrées pré-perçées avec la visserie pré-montée.

UN SYSTEME D'ACCES CONFORMES AUX DERNIÈRES NORMES EN VIGUEUR

Soucieux du respect de la réglementation et des normes, Emeonce fournit à ses clients un système d'échelle fixe conforme aux dernières normes françaises et européennes.

Ce matériel répond aux exigences des normes relatives aux échelles fixes, à savoir la **NF E 85-016** et la **EN ISO 14122-4** :

- **NF E 85-016** : jusqu'à 8000 mm (HAF) sans changement de volée pour un accès bâtiment
 - **EN ISO 14122-4** : jusqu' à 10000 mm (HAF) sans changement de volée pour un accès machine
- Les tests de nos échelles à crinoline vont au delà des recommandations demandées par les organismes de contrôle, nos échelles vous garantissent une sécurité maximale pour vos utilisateurs. Emeonce (M11) vous propose sa gamme d'échelles à crinoline et de franchissement **M-LADDER** répondant aux normes **NF E 85-016** et **EN 14 122-4**.

RECOMMANDATIONS

Dégagement entre l'échelle et les parties fixes de la zone environnant le moyen d'accès :

Il doit être :

- Devant l'échelle 650 mm et 600 dans le cas d'obstacle non-continu ;
- Derrière la face arrière des échelons : au minimum 200 mm et 150 mm en cas d'obstacle non continu.

CRINOLINE

- Une crinoline est composée d'arceaux horizontaux et filants verticaux ;
- Distance maxi entre deux arceaux consécutifs ne doit pas excéder 1500 mm ;
- Les arceaux doivent être placés perpendiculairement aux filants de la crinoline ;
- Les filants de la crinoline doivent être fixés sur la face intérieure de la crinoline et répartis régulièrement
- Une crinoline doit être installée sur l'échelle si la hauteur à franchir est supérieure à 3000 mm.
- La hauteur de la partie la plus basse de la crinoline doit être comprise entre 2200 et 3000 mm au dessus de l'aire de départ.
- La crinoline supérieure doit être rehaussée jusqu'à la hauteur du garde-corps de l'aire d'arrivée.
- La distance entre 2 éléments de crinoline ne doit pas dépasser 300 mm.

M-LADDER

ÉCHELLES À CRINOLINE

RAPPEL DES NORMES

GARDE-CORPS

Les garde-corps, lorsqu'ils sont nécessaires comme dispositifs de protection contre les risques de chute de hauteur depuis les aires d'arrivée et de départ et depuis les paliers intermédiaires, doivent répondre aux prescriptions applicables pour les garde-corps conformément à la norme NF E 85 015 ;

Les garde-corps doivent être prévus sur les bords du vide des niveaux d'arrivée sur une longueur minimum de 1500mm de part et d'autre de l'axe vertical de l'échelle ou sur toute la longueur du palier, si celle-ci est inférieure à 3000mm.

PORTILLON

L'orifice d'accès dans l'aire d'arrivée doit être muni d'un portillon où l'ouverture ne doit pas se faire vers l'extérieur de la plate-forme.

ACCÈS ET SORTIE DE LA PARTIE HAUTE D'UNE ÉCHELLE FIXE EN SÉCURITÉ

Des mains courantes / lisses doivent assurer la liaison entre les montants de l'échelle et la main courante du garde-corps ; Ces mains courantes / lisses doivent être fixées au garde-corps de l'aire d'arrivée ;

Attention présence obligatoire d'une marche palière / palier de sortie avec portillon et garde-corps ou d'un passage d'acrotère avec un recouvrement de 400 mm de l'aire d'arrivée ;

La distance entre la plate-forme de départ et le premier échelon ≤ 300 mm

Echelon supérieur positionné au même niveau que celui de la plate-forme d'arrivée, vide 75mm maxi :

Les échelles à crinoline ou échelles fixes sont des systèmes d'accès en hauteur en sécurité collective pour les accès sur machine ou sur bâtiment.

PALIER

Si la hauteur de montée H des échelles fixes est supérieure à 8 m, les échelles doivent être équipées d'un ou plusieurs paliers.

Dans le cas de plusieurs volées, la hauteur h d'une volée d'échelle entre l'aire de départ et le palier le plus proche, ou entre deux paliers successifs ne doit pas être supérieure à 6m.

Dans le cas d'une volée unique, la hauteur h entre l'aire de départ et l'aire d'arrivée peut être augmentée jusqu'à 8 m maximum pour la NF E85-014 et jusqu'à 10 m pour la EN 14122-4.

La hauteur de dégagement pour le passage entre la plate-forme et l'arceau complet le plus bas de la crinoline de l'échelle supérieure doit être comprise entre 2200 et 2300 mm.

Pour que l'échelle soit conforme, l'ensemble des composants doit être fourni par Emeonce (M11). Dans le cas contraire Emeonce (M11) décline toute responsabilité.

M-LADDER

ÉCHELLES À CRINOLINE

RAPPEL DES NORMES

AIRE DE DÉPART

La norme française **NF E85-016** spécifie que la distance entre la plateforme de départ et le premier échelon ne doit pas dépasser l'espacement entre deux barreaux, soit 300 mm. Cela signifie que les barreaux de l'échelle doivent être espacés de 300 mm ou moins. Cette norme est conçue pour empêcher une personne de glisser entre les barreaux et de tomber.

La norme européenne **EN ISO 14122-4** spécifie une plage de distance plus large, entre 100 mm et 400 mm. Cela permet une plus grande flexibilité dans la conception des échelles. Cependant, il est important de se rappeler que la distance entre la plateforme de départ et le premier échelon doit être suffisante pour empêcher une personne de tomber.

AIRE D'ARRIVÉE

- Les échelles doivent avoir une sortie frontale ou latérale sur l'aire d'arrivée.
- L'espace entre le dernier échelon et le mur doit être comblé par une marche palière ou un palier de sortie et positionné au même niveau que celui de la plateforme d'arrivée.
- Pour prévenir les chutes à travers l'échelle et assurer la continuité du garde-corps sur l'aire d'arrivée, un portillon répondant aux prescriptions suivantes doit être installé :
 - Le portillon de sécurité doit s'ouvrir sur l'aire d'arrivée à l'opposé du vide
 - le portillon doit se fermer automatiquement, par exemple avec un ressort ou un poids
 - le portillon doit être placé dans le plan du garde-corps ou mieux encore au-delà du garde-corps pour empêcher les personnes de tomber à travers l'échelle.
- Des mains courantes doivent être installées pour assurer la continuité entre les montants de l'échelle et la lisse du garde-corps de l'aire d'arrivée. Ces mains courantes doivent être suffisamment hautes pour empêcher les personnes de tomber.

PATTES DE FIXATION

- Les pattes de fixation doivent être choisies de manière à ce que la distance entre le mur et la face arrière de l'échelon soit supérieure à 200 mm.
- La résistance des fixations des échelles doit être calculée en prenant en compte une force verticale de 300 DaN par montant répartie sur 3 fixations au maximum.

STOCKAGE :

L'aluminium brut est un matériau sensible à l'oxydation. Lorsque des composants en aluminium brut sont emballés les uns en contact avec les autres, l'eau de pluie peut s'infiltrer entre eux et provoquer une réaction chimique. Cette réaction produit des tâches en surface, qui peuvent dégrader l'aspect esthétique de l'échelle à crinoline.

Pour éviter ce problème, il est recommandé de déballer les colis et de stocker les composants séparés les uns des autres. Vous pouvez également stocker les colis encore emballés à l'abri et au sec.

M-LADDER

ÉCHELLES À CRINOLINE

CONSIGNES DE SECURITE

Avant d'entreprendre le montage de l'échelle, veuillez-vous assurer de la mise en sécurité de chaque installateur, et de disposer des protections nécessaires et adaptées à la configuration du site pour réaliser la pose et le montage dans des conditions de sécurité optimales.

L'installateur devra s'assurer que la structure d'accueil correspond aux exigences techniques nécessaires pour fixer et utiliser l'échelle. Il est formellement interdit d'utiliser les échelles **M-LADDER** pour leur propre montage.

Les échelles sont des moyens d'accès pour les zones de hauteur réservées à un personnel autorisé.

Les échelles ne peuvent être utilisées comme un point d'ancrage. Il est donc formellement interdit d'y attacher des EPI, de les percer, de les couper, et d'effectuer de façon générale toutes autres modifications, dans le but de fixer d'autres produits que les accessoires prévues par le fabricant.

PRINCIPE DE MONTAGE DES ÉCHELLES À CRINOLINE **M-LADDER**

1. Vérifier que tous les éléments contenus sur le bon de livraison soient présents.
2. Sélectionner votre configuration en fonction du type d'échelle autoportante ou suspendue/fixée.
3. Vérifier la hauteur à franchir
4. Faire la mise à longueur de l'échelle si besoin. Dans le cas d'une échelle suspendue, celle-ci devra être posée à 150 mm du sol.
5. Positionner l'échelle basse et la fixer à l'aide des pattes de fixation correspondantes. Veillez à bien respecter l'entraxe de 2m entre chaque fixation.
6. Insérer le 1er module sans sa crinoline. Mettre les vis de jonction (module/échelle). Répéter l'opération jusqu'au dernier module.
7. Une fois les modules d'échelle fixés entre eux et au support, monter les arceaux et filants.
8. Dans le cas de figure comportant un passage d'acrotère, présenter le passage, puis faire la mise à longueur de la partie basse de la sortie évasée.



Tout élément dégradé devra faire l'objet d'un remplacement par un élément identique.

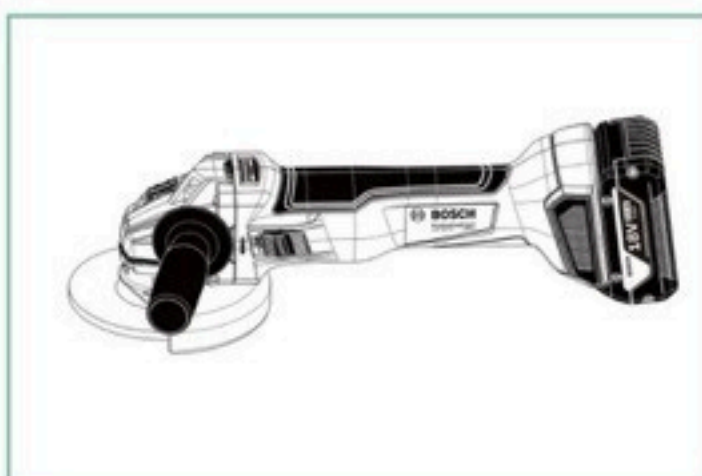
M-LADDER

ÉCHELLES À CRINOLINE

OUTILLAGE NÉCESSAIRE



Riveteuse



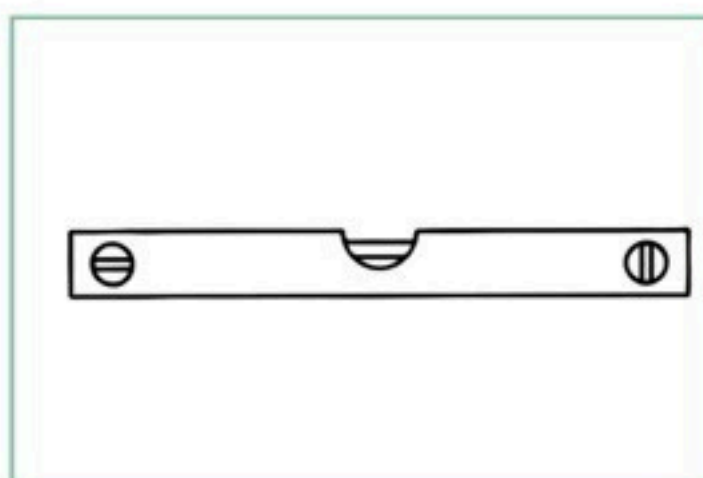
Meuleuse



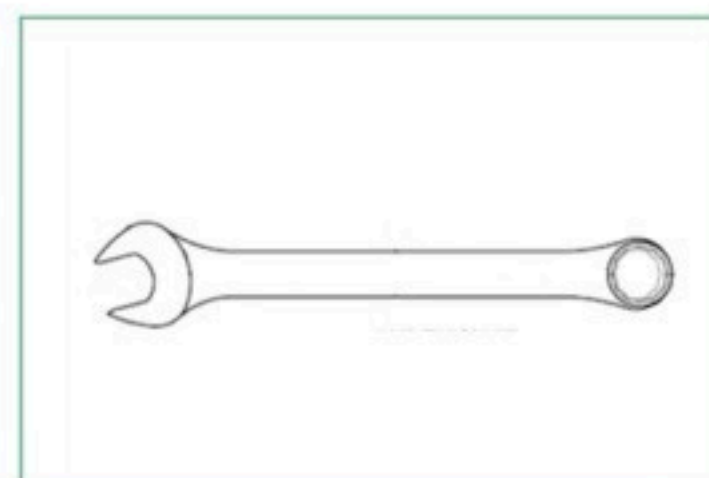
Visseuse



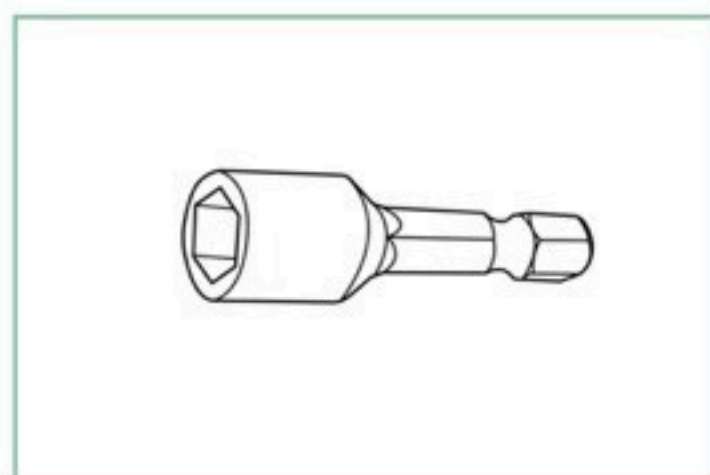
Maillet



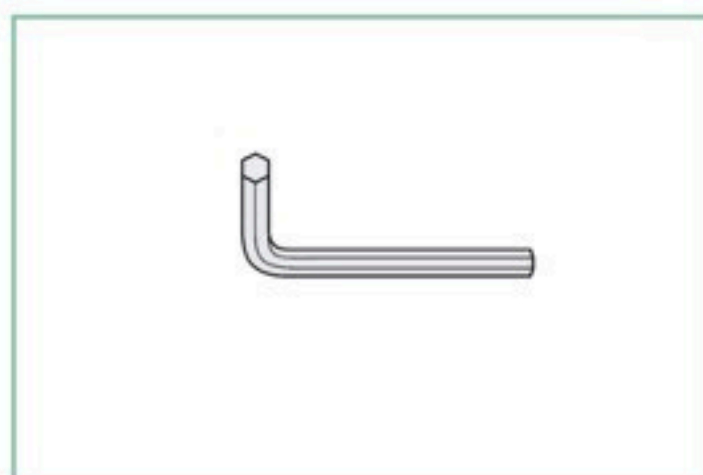
Niveau



Clé de 15



Douille H8



Clé Allen 6 mm

Tableau des tailles de clés (mm)

Taille du filetage	DIN - Norm	ISO - Norm
M5	8,0 mm	8,0 mm
M6	10 mm	10 mm
M7	11 mm	11 mm
M8	13 mm	13 mm
M10	17 mm	16 mm
M12	19 mm	18 mm
M14	22 mm	21 mm

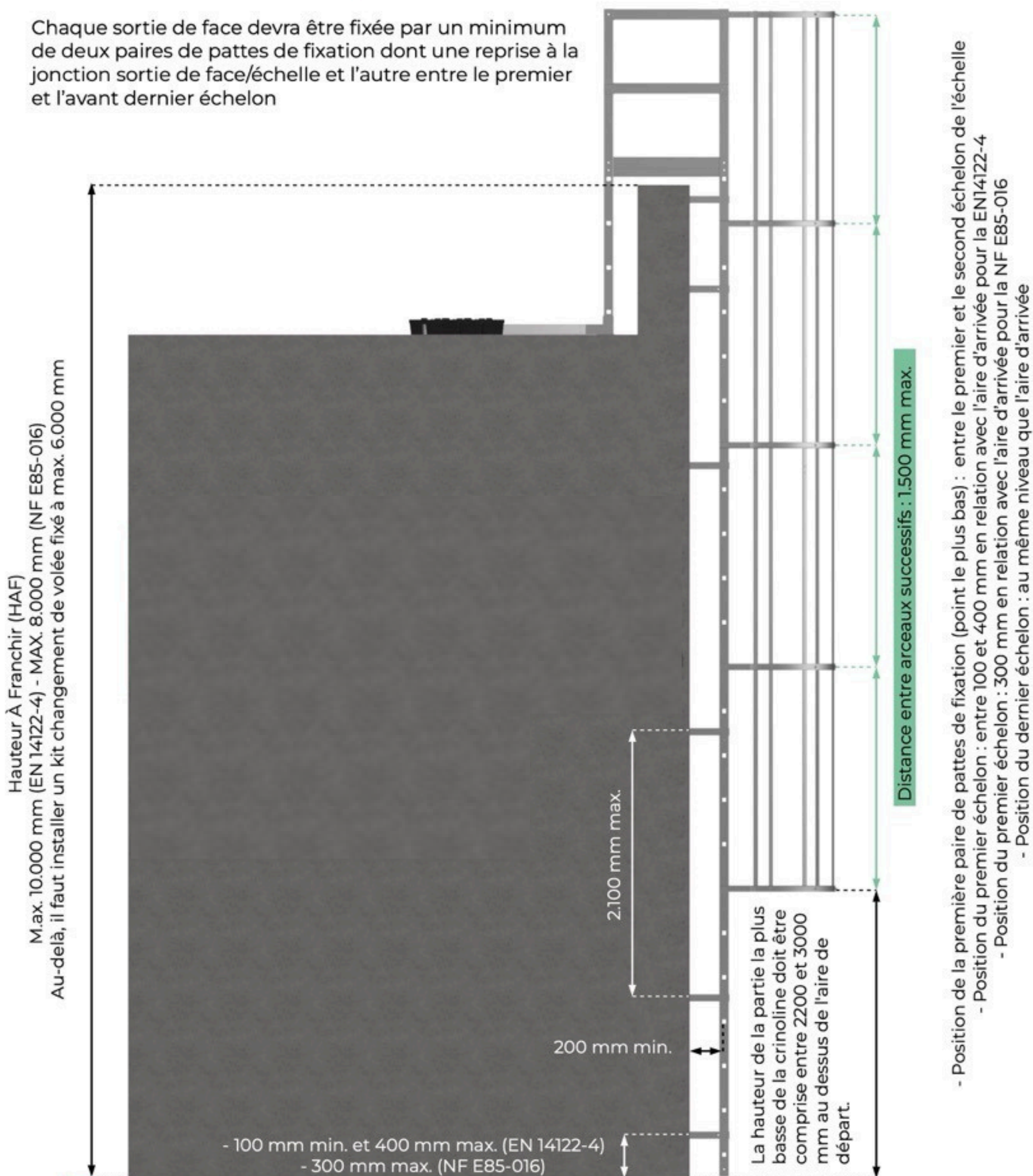
M-LADDER

ÉCHELLES À CRINOLINE

DISTANCES A RESPECTER LORS DU MONTAGE DE L'ÉCHELLE À CRINOLINE M-LADDER

HAF < 8 m (NF E85-016) & HAF < 10 m (EN 14122-4:2016)

Chaque sortie de face devra être fixée par un minimum de deux paires de pattes de fixation dont une reprise à la jonction sortie de face/échelle et l'autre entre le premier et l'avant dernier échelon



L'installation d'une crinoline est nécessaire à partir d'une hauteur à franchir de 3.000 mm
La crinoline supérieure doit être rehaussée jusqu'à la hauteur du garde-corps de l'aire d'arrivée.

M-LADDER

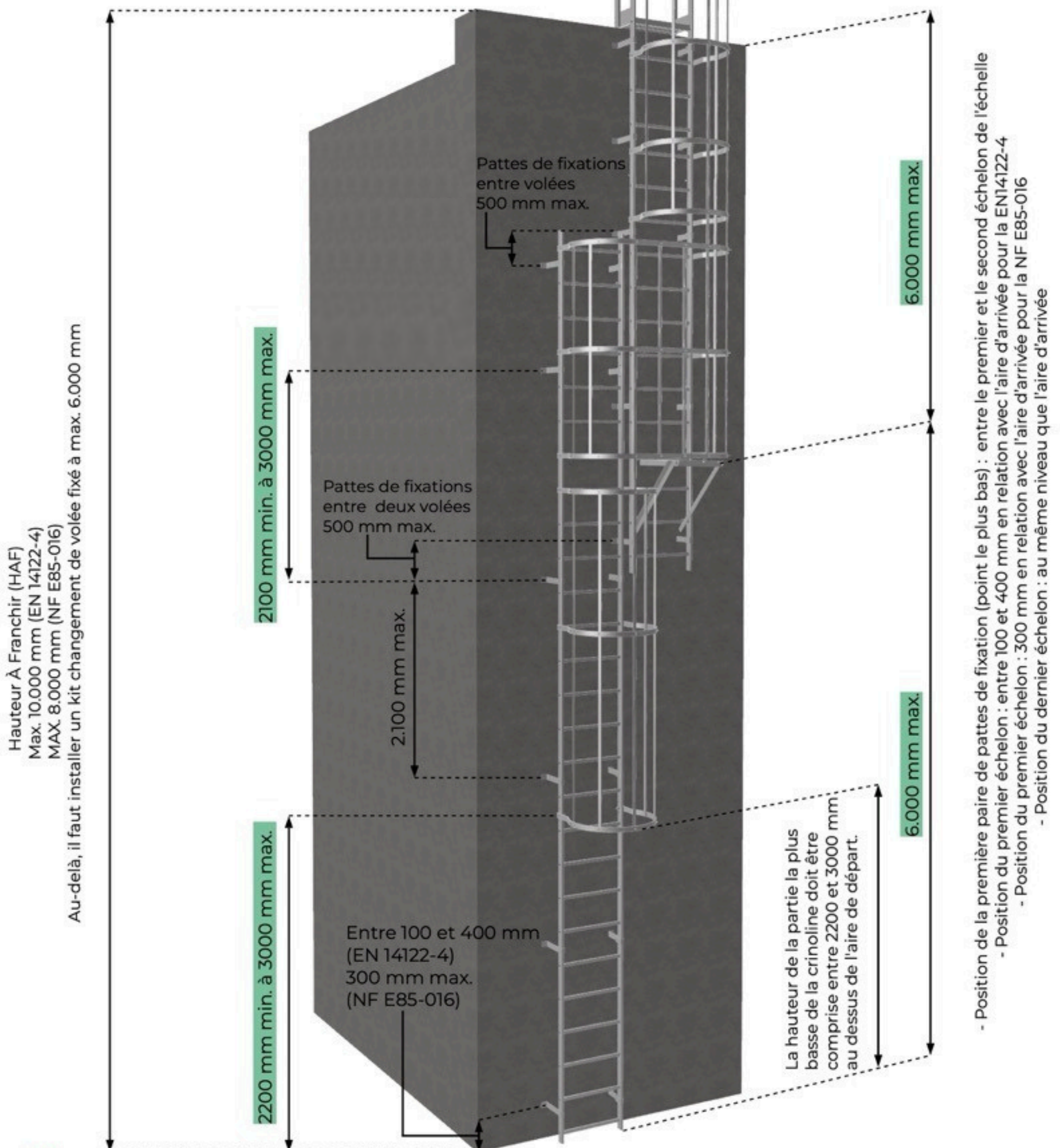
ÉCHELLES À CRINOLINE

DISTANCES À RESPECTER LORS DU MONTAGE DE L'ÉCHELLE À CRINOLINE M-LADDER

HAF > 8 m (NF E85-016) & HAF > 10 m (EN 14122-4:2016)

L'installation d'une crinoline est nécessaire à partir d'une hauteur à franchir de 3.000 mm

La crinoline supérieure doit être rehaussée jusqu'à la hauteur du garde-corps de l'aire d'arrivée.



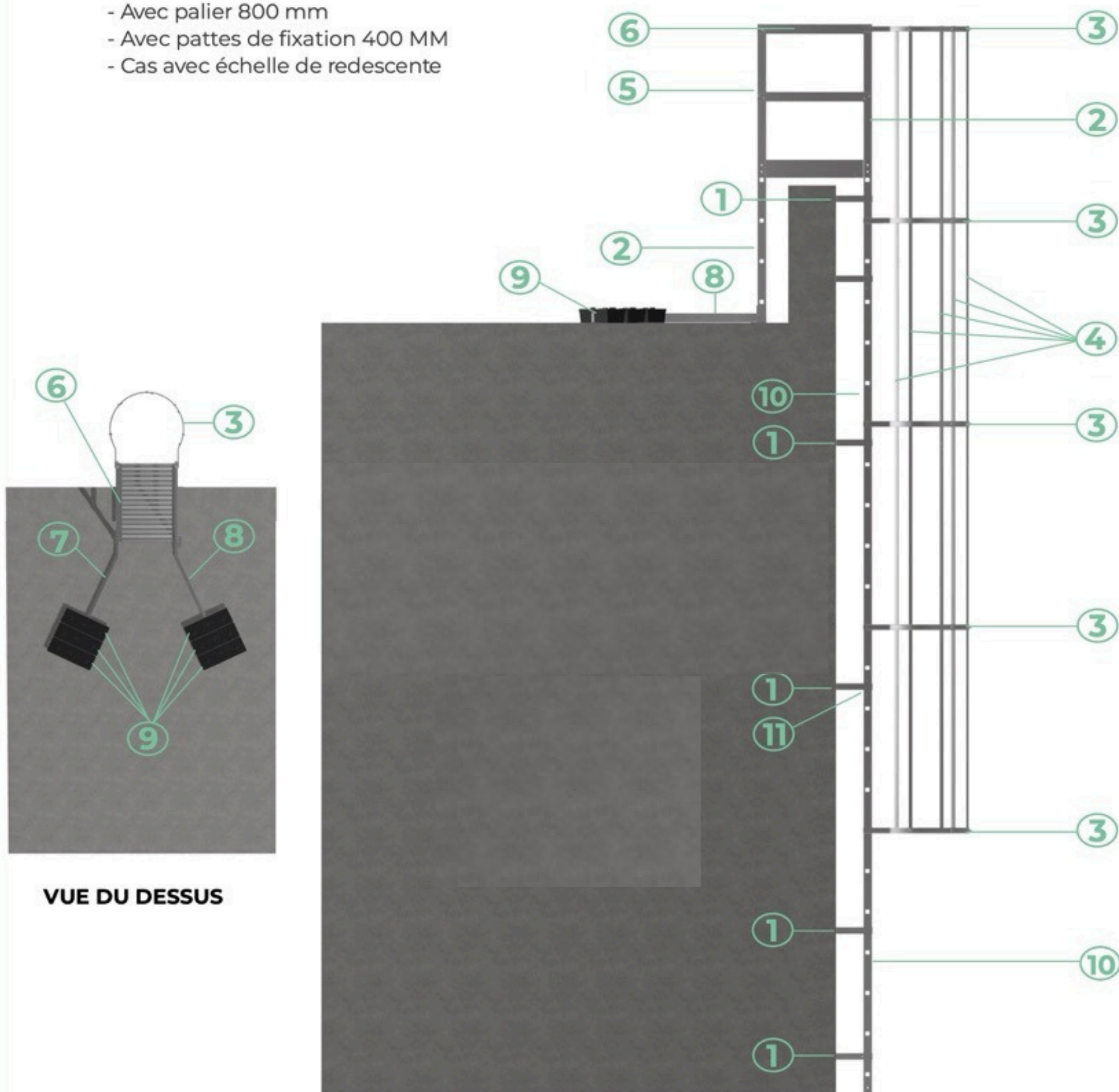
Dans les deux normes, si un changement de volée est obligatoire, il sera fixé à partir de 6 m, et fixé, également, tous les 6 m maximum.

M-LADDER

ÉCHELLES À CRINOLINE

ÉCHELLE À CRINOLINE M-LADDER SORTIE AUTOPORTANTE

- Avec palier 800 mm
- Avec pattes de fixation 400 MM
- Cas avec échelle de redescente



VUE DU DESSUS

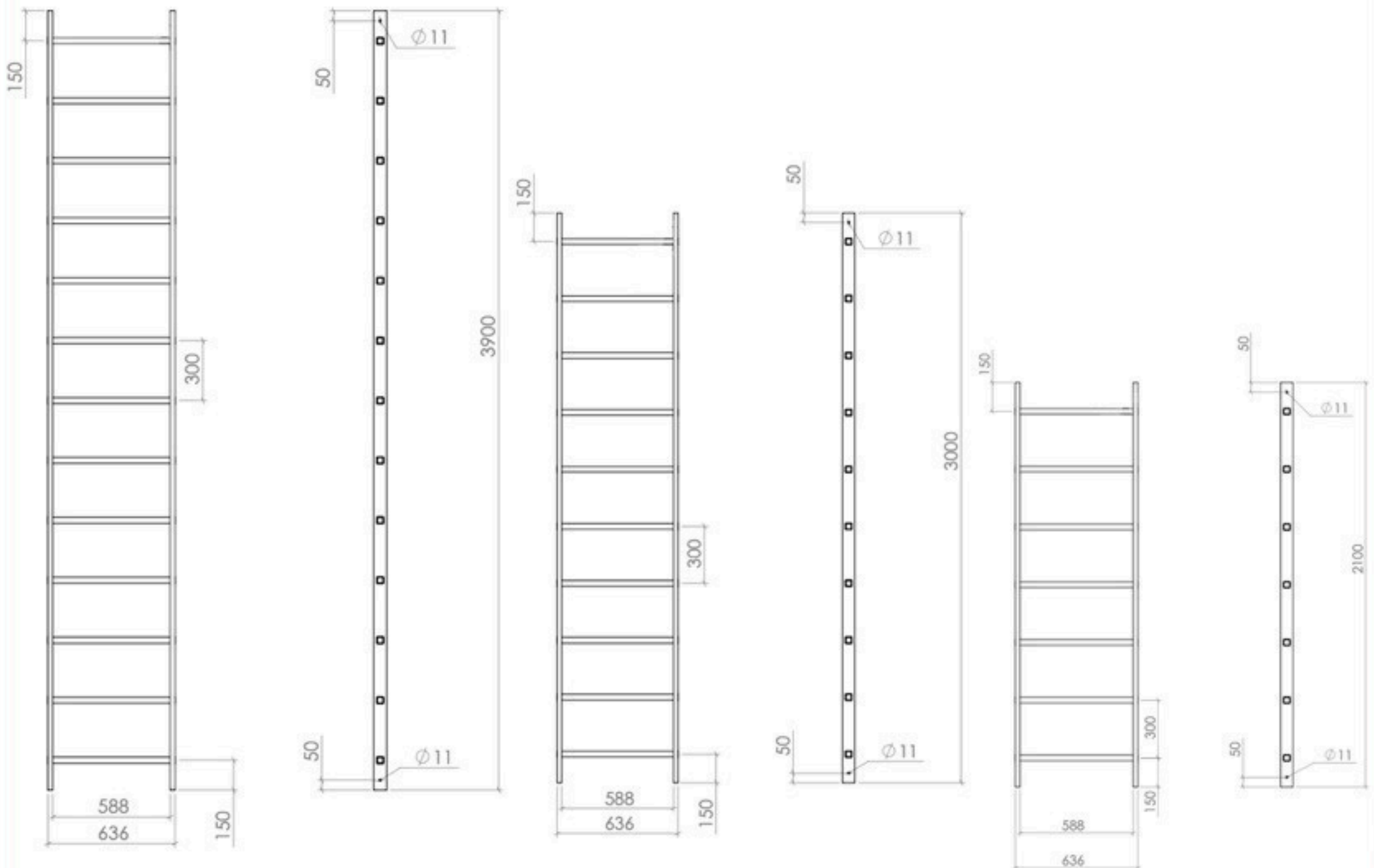
Rep	Désignation	Ref.	Rep	Désignation	Ref.
1	Pattes de fixation simples	034119	7	Jambes de force coudées droite	034003
2	Sortie de face 3 échelons	033967	8	Jambes de force coudées gauche	034004
3	Arceau de crinoline	034087	9	Contrepoids 12,5 kg (x 6)	032571
4	Filant de crinoline 3100 mm (x 5) + Jonction de filant (x5)	033984 034329	10	Échelle 3000 X 636 X 65 mm (x 2)	034067
5	Sortie de face 4 échelons	033971	11	Paire de jonctions échelle/échelle	034121
6	Palier de sortie 500 mm	034302	12	Paire de jonctions échelle/sortie de face	034067

M-LADDER

ÉCHELLES À CRINOLINE

ÉCHELLES STANDARDS M-LADDER

DIMENSIONS DES ÉCHELLES STANDARDS - RÉF. 034068 - 034067 - 033063



Échelle H3900 mm
Réf. 034068
Matière : 6063 T5
Poids : 7,73 Kg

Échelle H3000 mm
Réf. 034067
Matière : 6063 T5
Poids : 5,95 Kg

Échelle H2100 mm
Réf. 033063
Matière : 6063 T5
Poids : 4,16 Kg

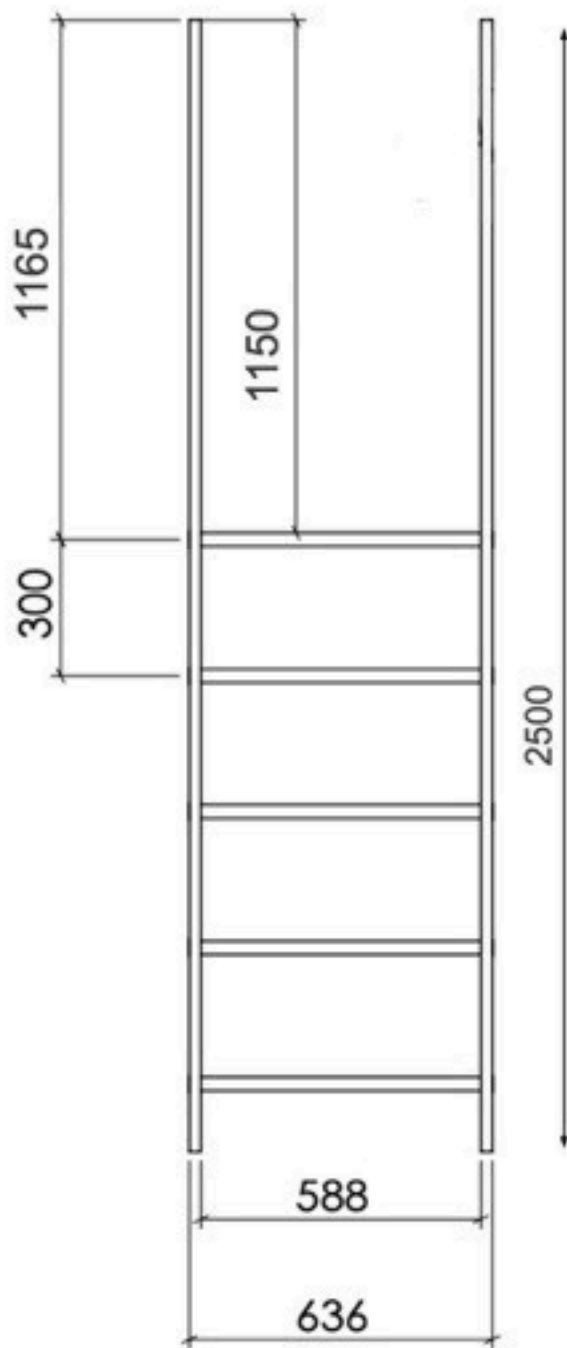
3 modèles standards : Échelles H2100 mm, H3000 mm & H3900 mm
Montants 65 x 24 mm - Échelons 29,5 x 29,5 mm anti-dérapants

M-LADDER

ÉCHELLES À CRINOLINE

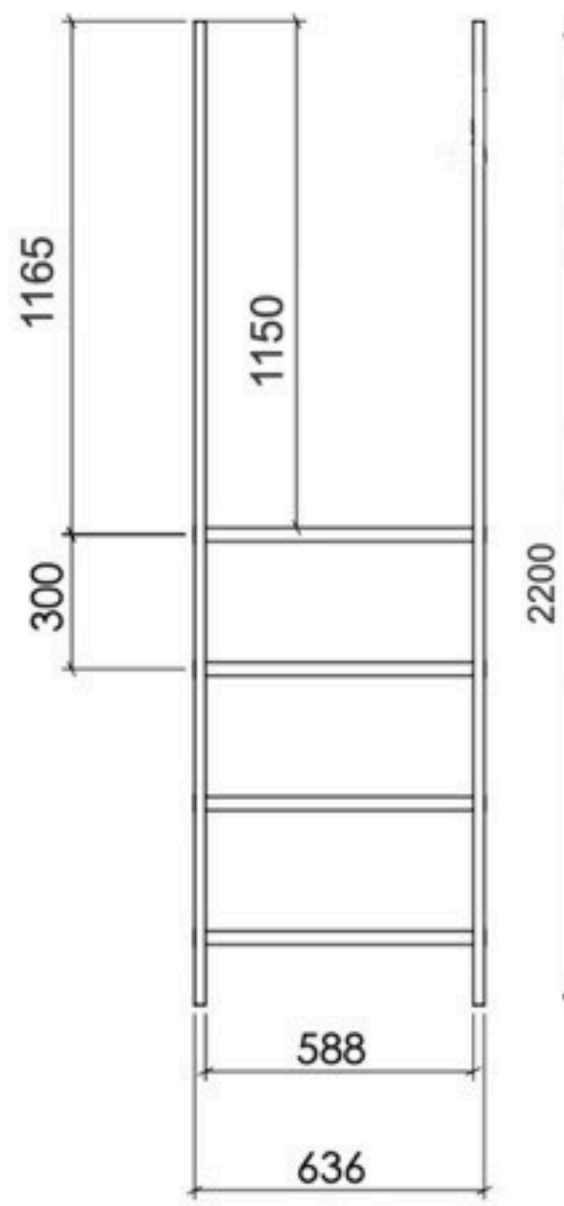
SORTIES DE FACE STANDARDS M-LADDER

DIMENSIONS DES SORTIES DE FACE STANDARDS - RÉF. 033972 - 033971 - 033967



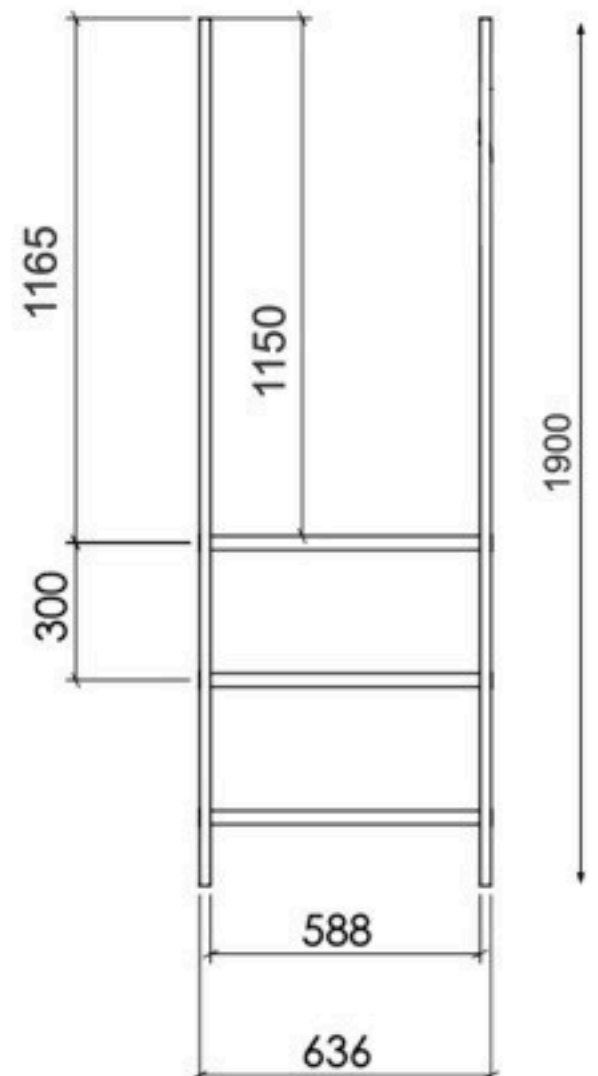
Matière : 6063 T5
Poids : 5,318 Kg

Sortie de Face 5 échelons
H1350 mm + 1150 mm
Réf. 033972



Matière : 6063 T5
Poids : 4,569 Kg

Sortie de Face 4 échelons
H1050 mm + 1150 mm
Réf. 033971



Matière : 6063 T5
Poids : 3,829 Kg

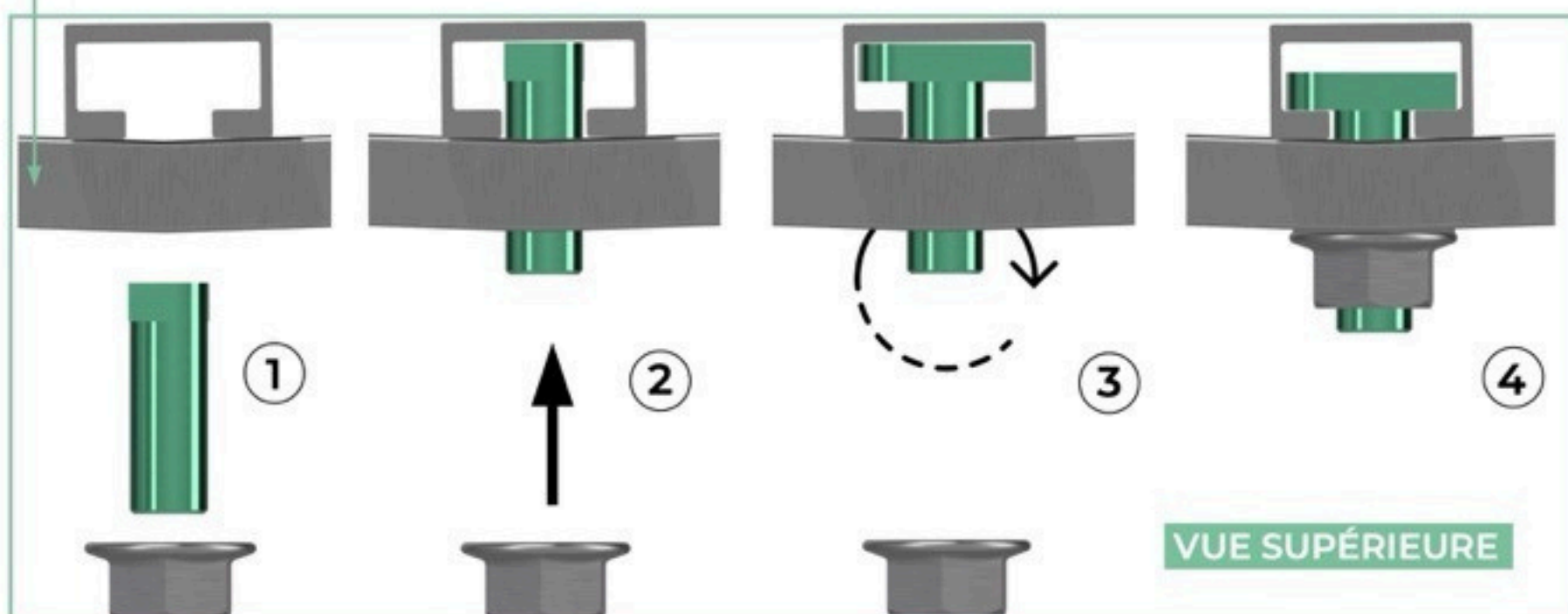
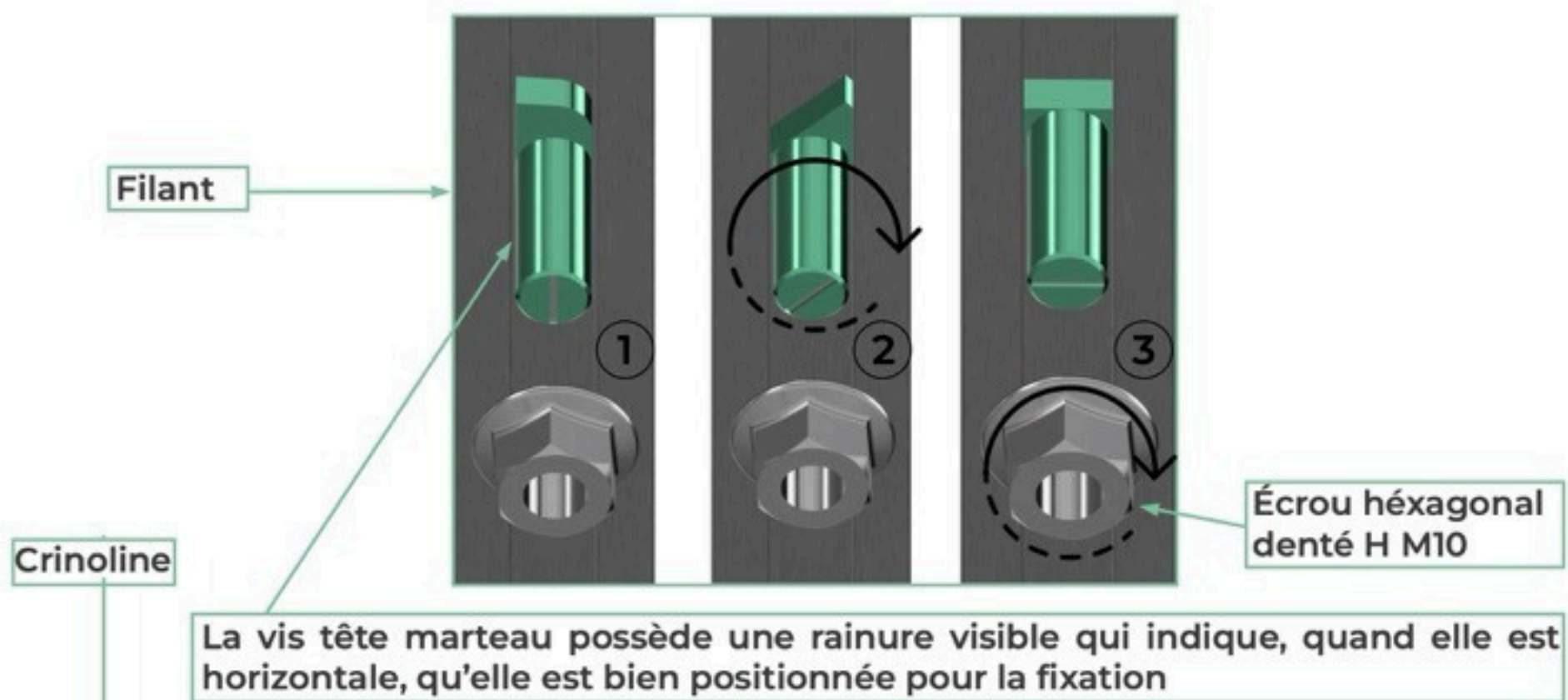
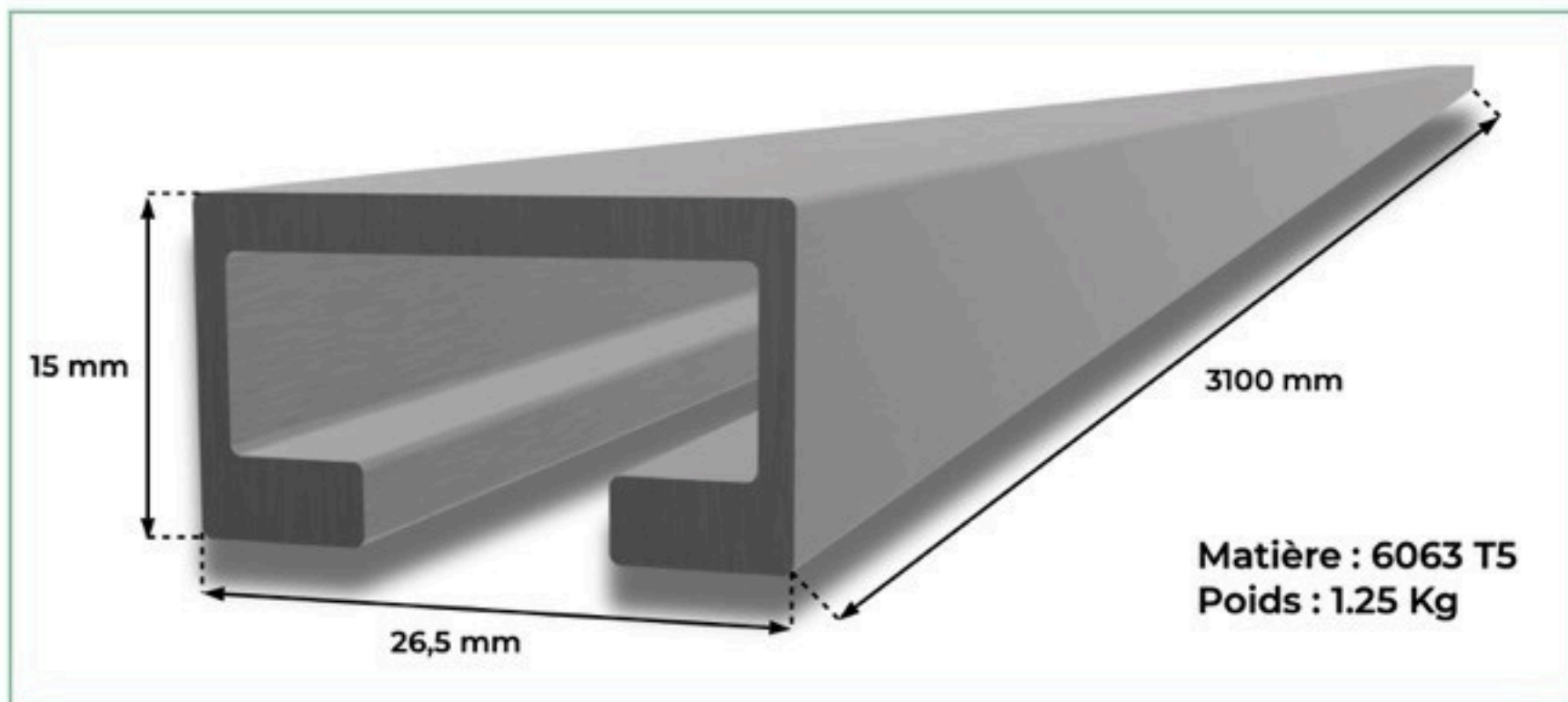
Sortie de Face 3 échelons
H750 mm + 1150 mm
Réf. 033967

3 modèles standards : Sortie de face 3, 4 ou 5 échelons
Montants 65 x 24 mm - Échelons 29,5 x 29,5 mm anti-dérapants

M-LADDER

ÉCHELLES À CRINOLINE

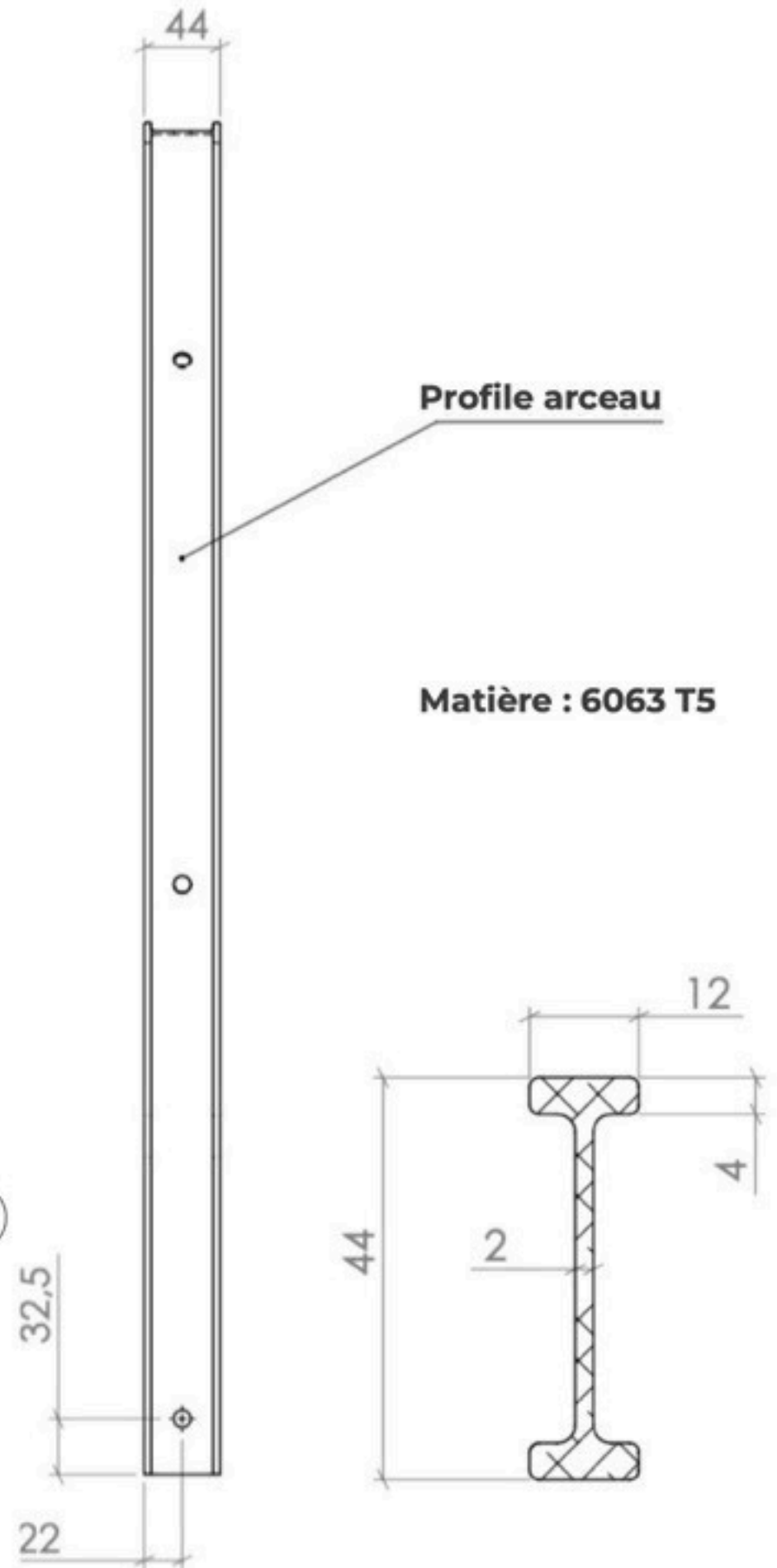
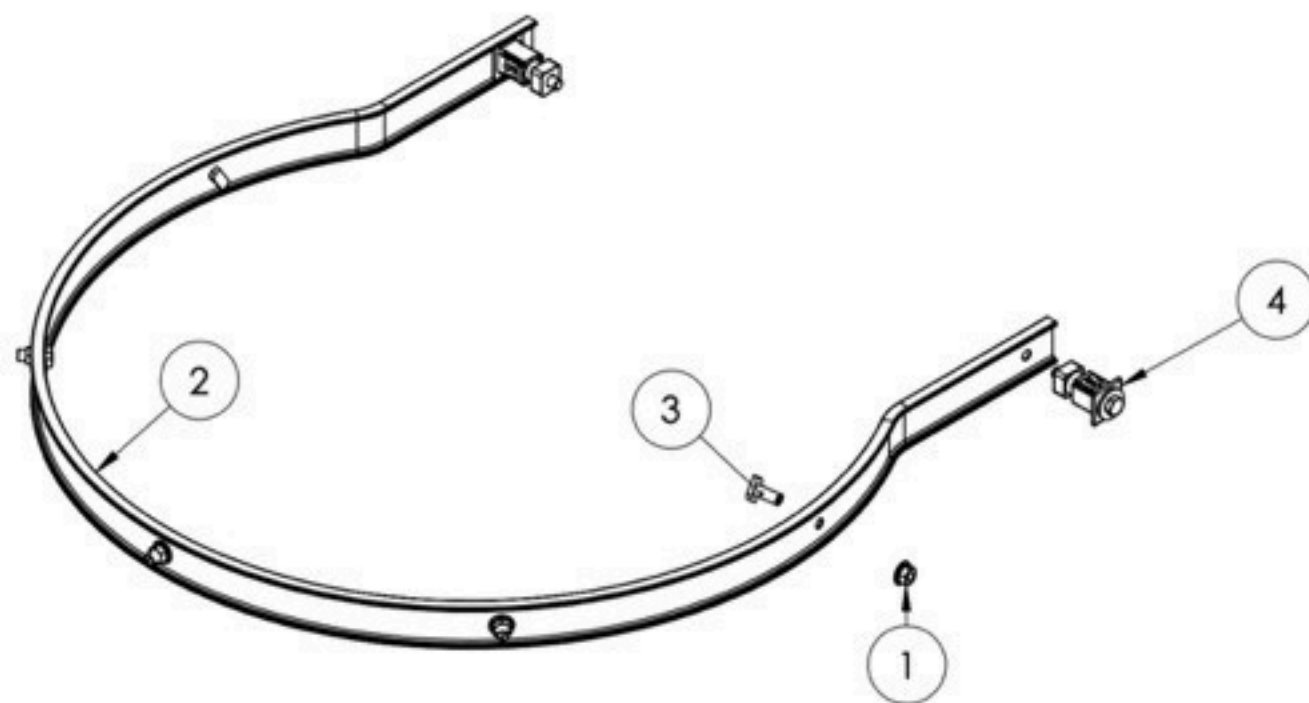
FILANT 3100 MM - RÉF. 033984



M-LADDER

ÉCHELLES À CRINOLINE

KIT ARCEAU SIMPLE - RÉF. 034087



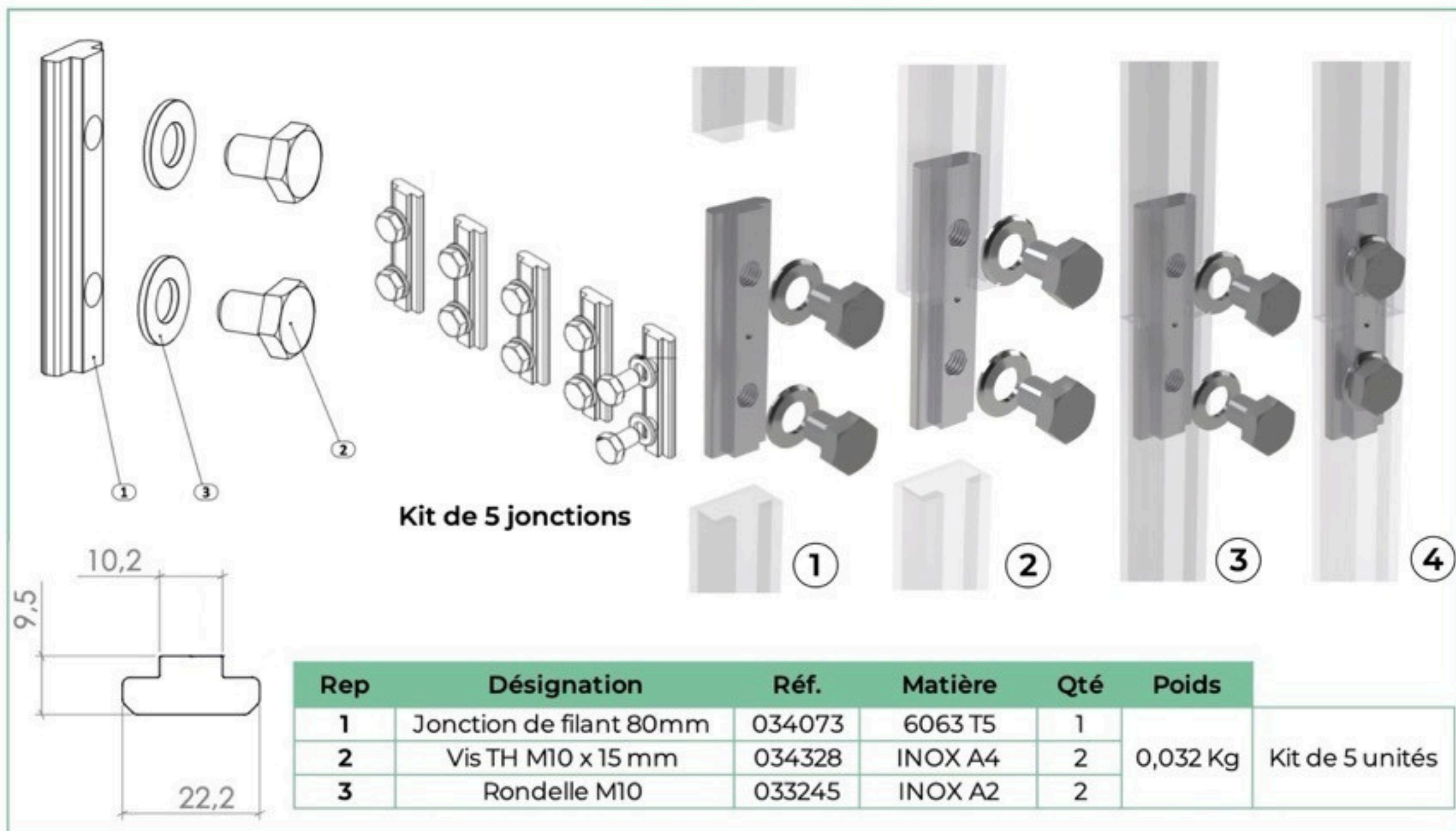
Inclus les noix de serrage réf. 034089 (X2) et la visserie INOX A4 pour la fixation des filants

Rep	Désignation	Réf.	Matière	Qté	Poids
1	Arceau simple	033980	6063 T5	1	1,2 kg
2	Vis tête marteau M10 x 25 mm	034088	Inox A4	5	
3	Écrou cranté M10	033243	Inox A4	5	
4	Noix de serrage	034089	PA + UV + Inox	2	

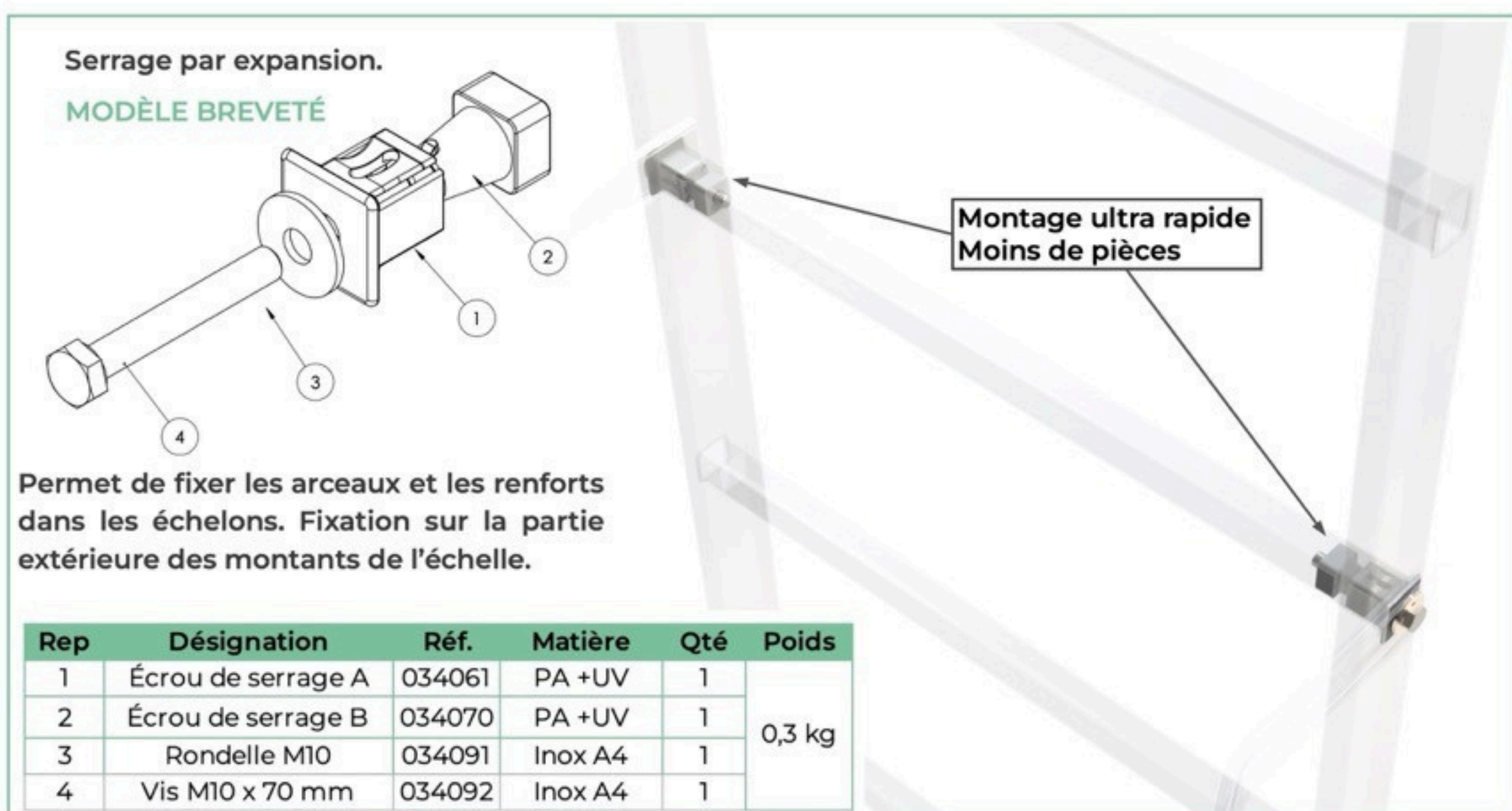
M-LADDER

ÉCHELLES À CRINOLINE

KIT DE JONCTION DE FILANTS M-LADDER RÉF. 034329



NOIX DE SERRAGE M-LADDER POUR ARCEAU ET RENFORTS RÉF. 034089

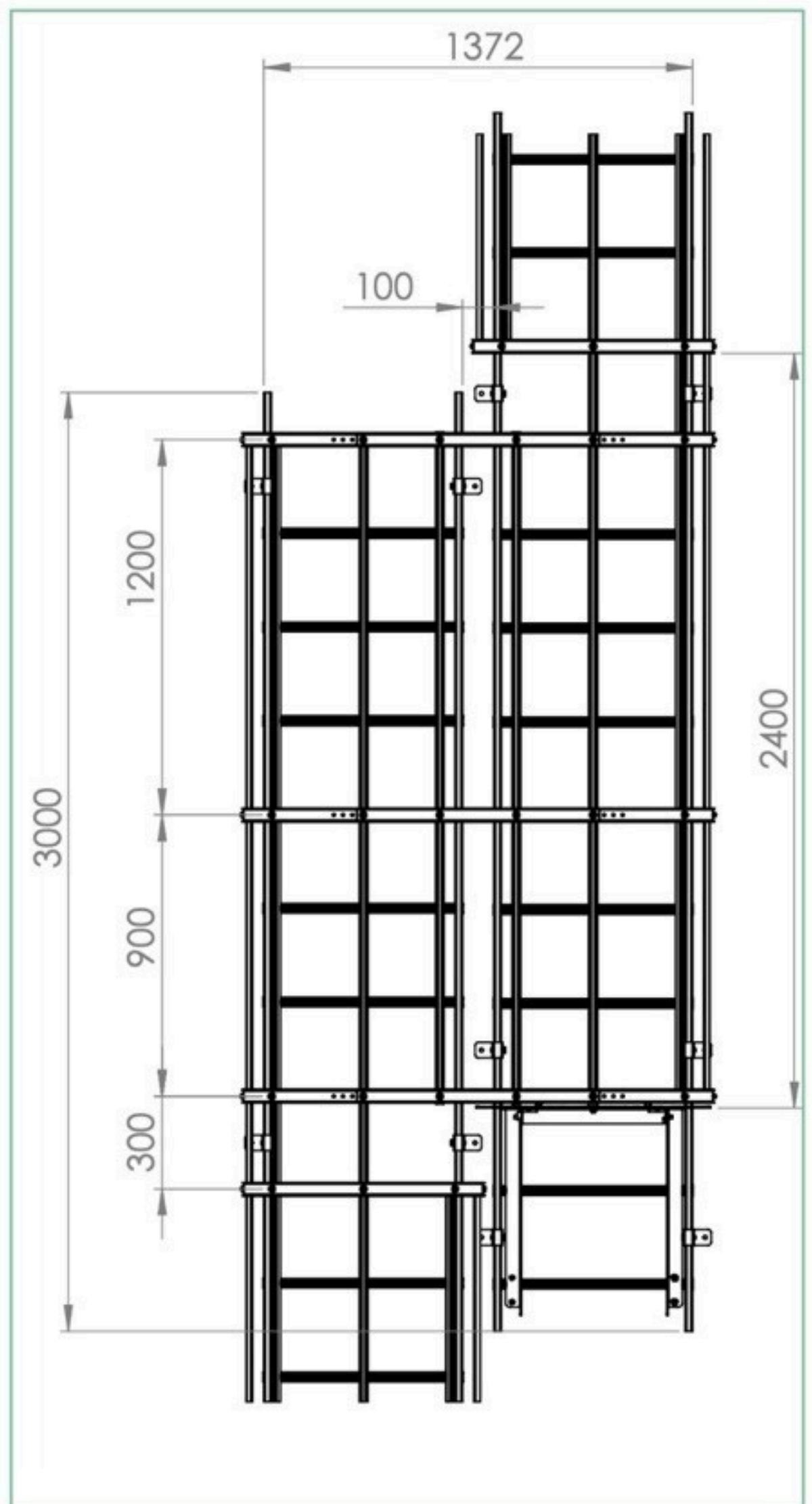
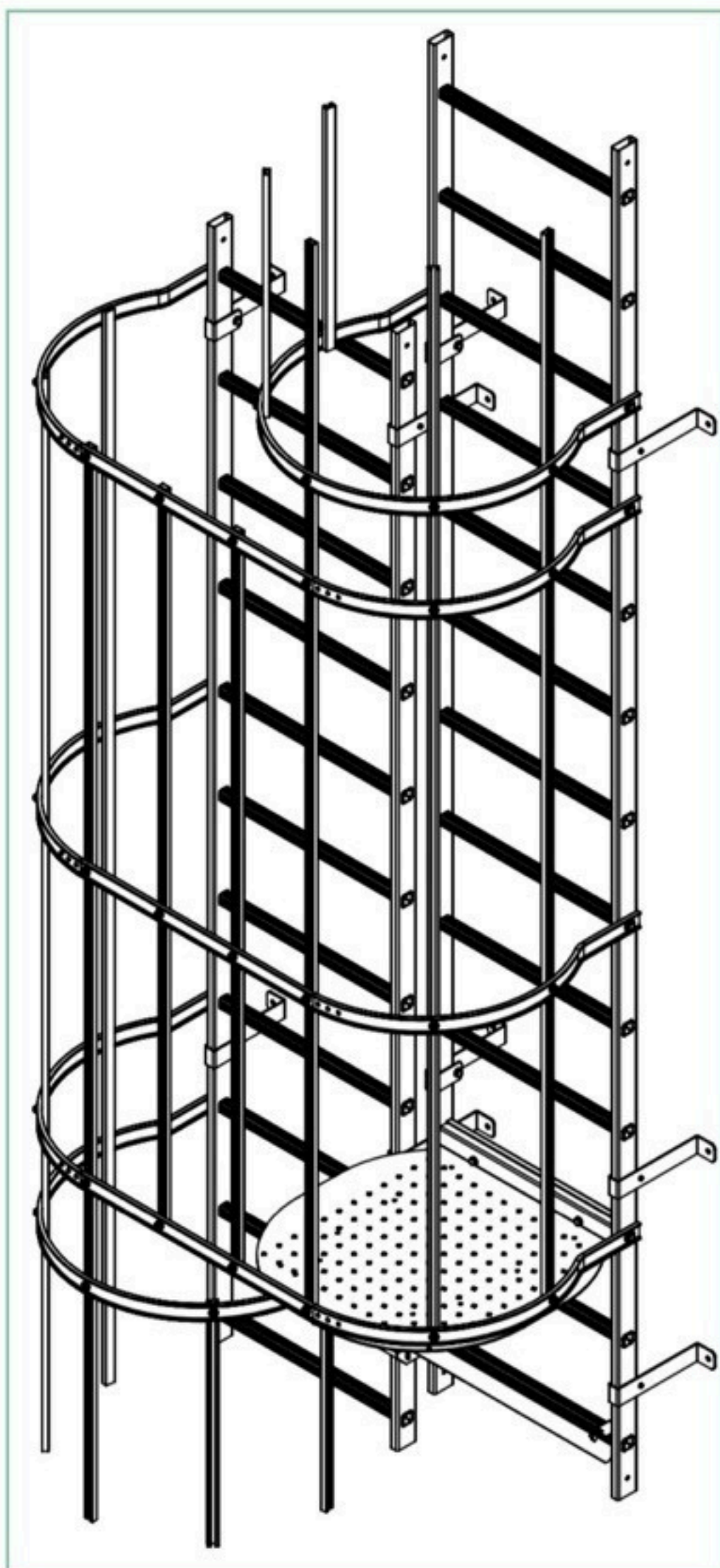


M-LADDER

ÉCHELLES À CRINOLINE

KIT CHANGEMENT DE VOLÉE M-LADDER RÉF. 034094 + RÉF. 034098

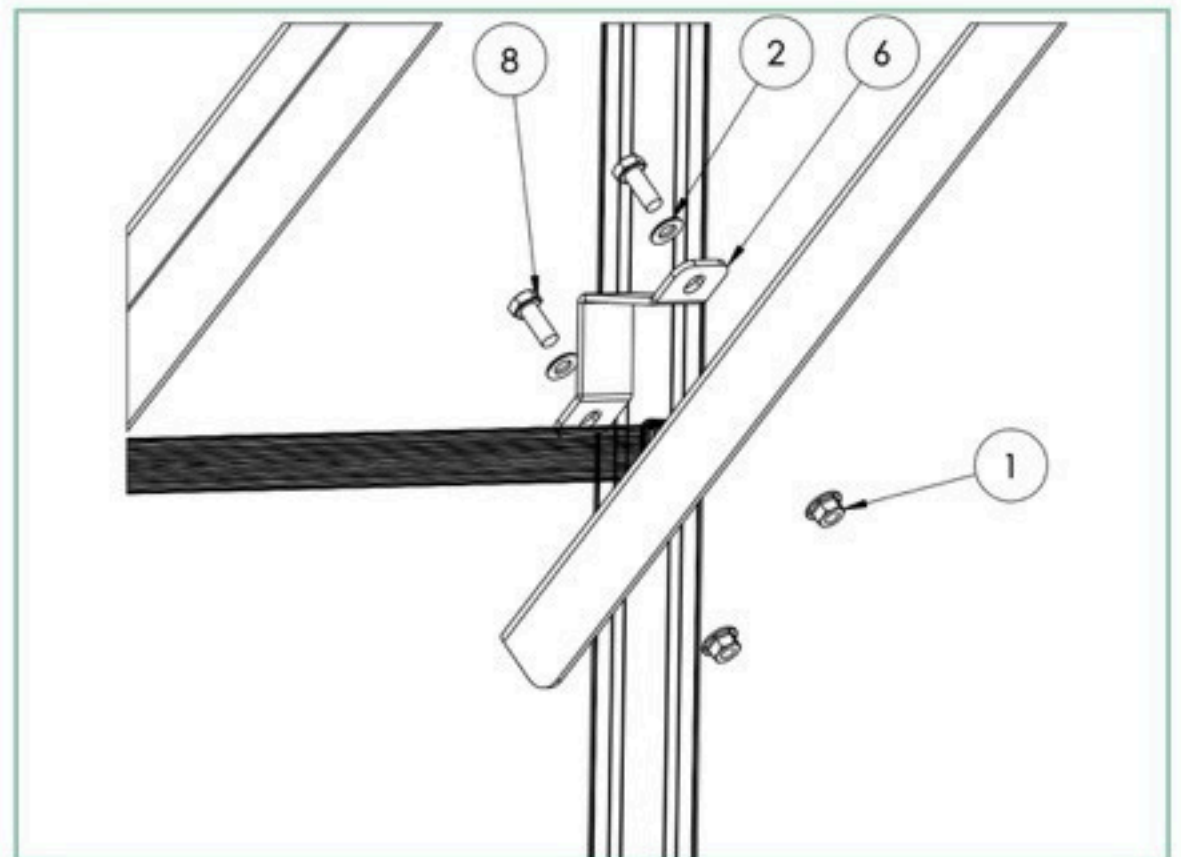
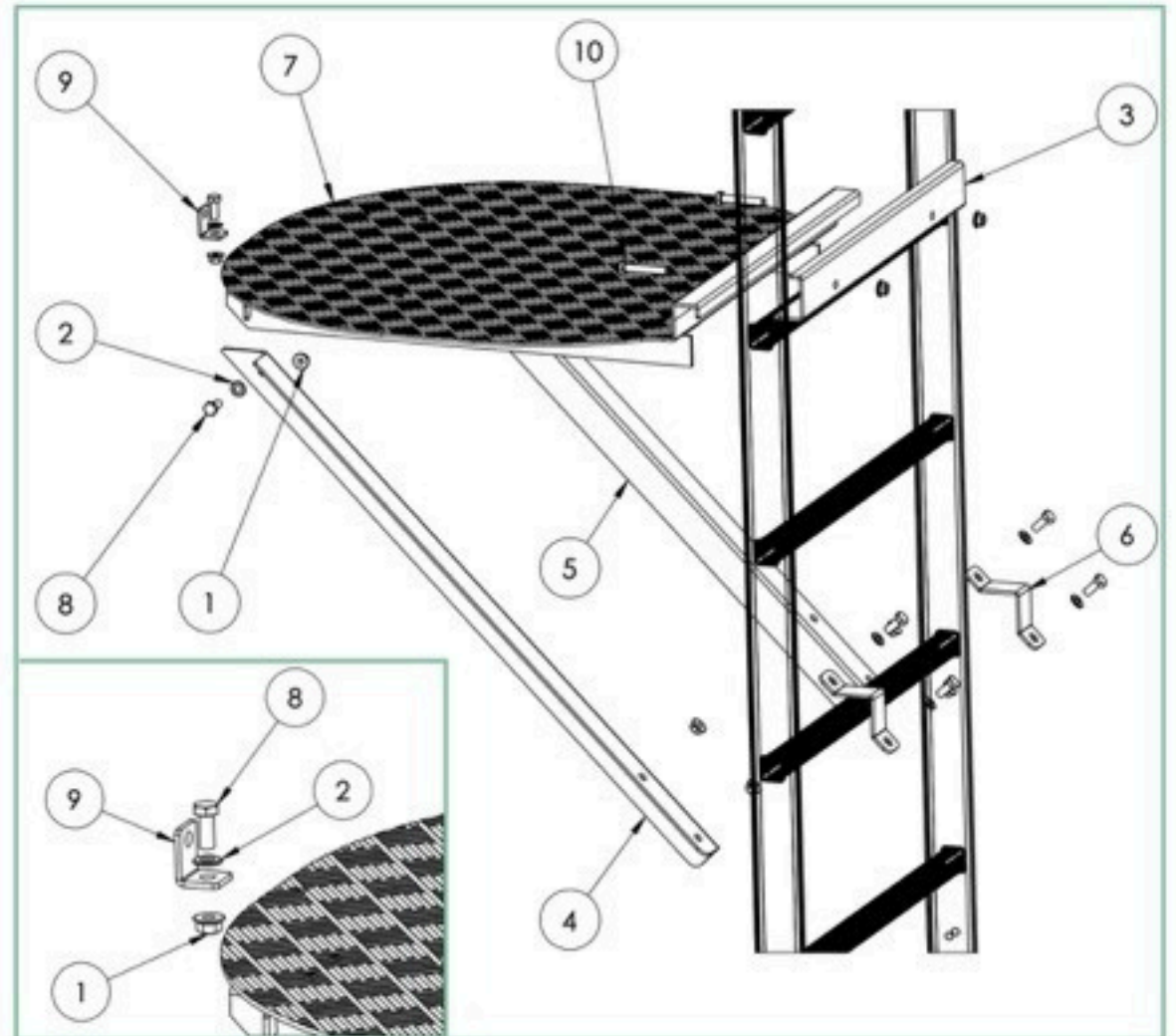
Le changement de volée est une structure qui permet de reposer physiquement lors de l'utilisation d'une échelle à crinoline. Il est essentiel pour les échelles à crinoline de plus de 8 mètres de hauteur à franchir (HAF) conformément à la norme française NF-E 85 016 ou de plus de 10 mètres de HAF conformément à la norme européenne EN 14122-4.



M-LADDER

ÉCHELLES À CRINOLINE

KIT PALIER CHANGEMENT DE VOLÉE M-LADDER RÉF. 034094

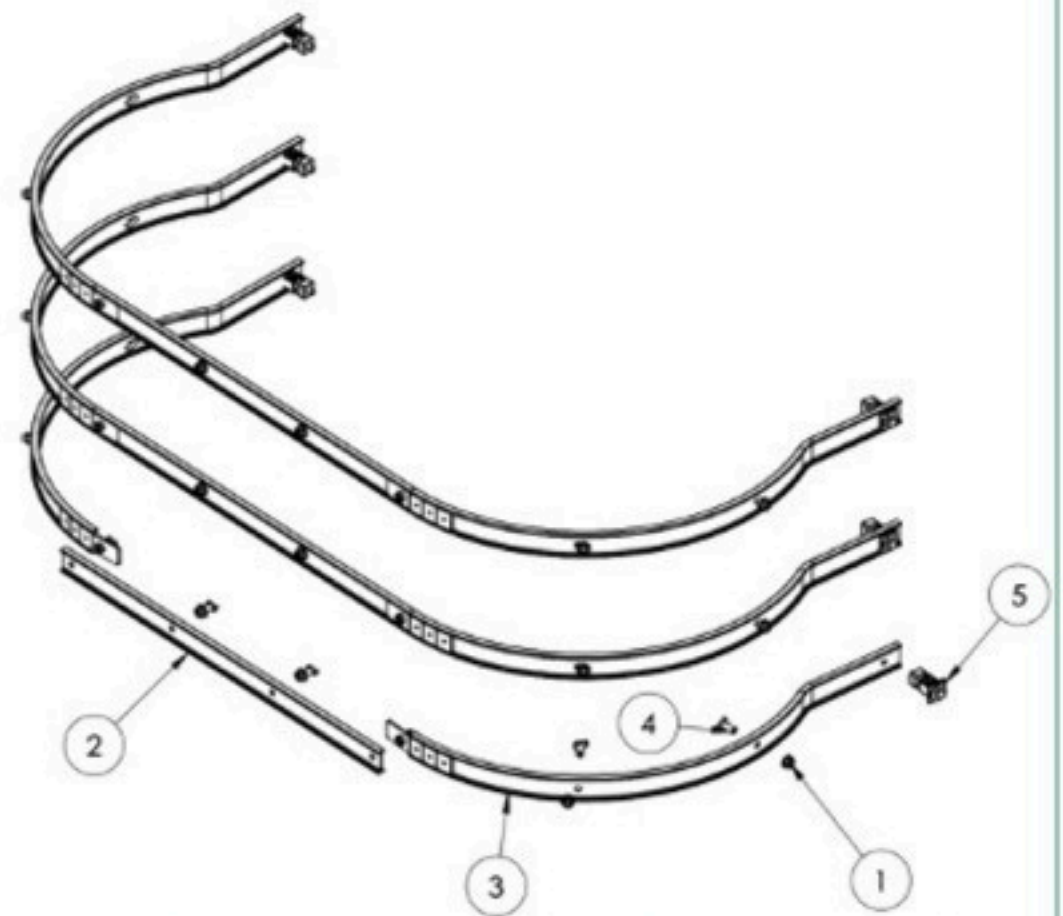
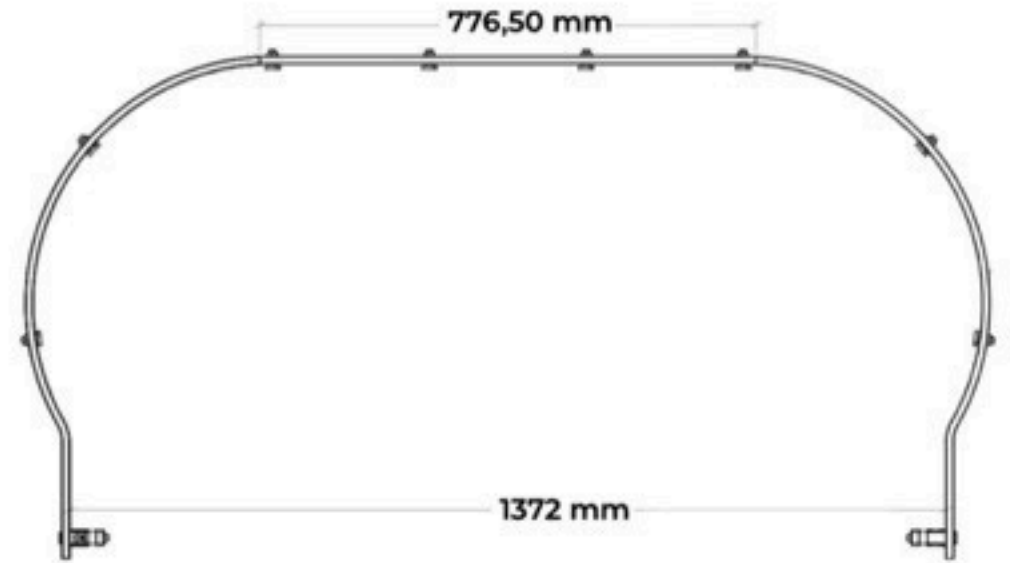
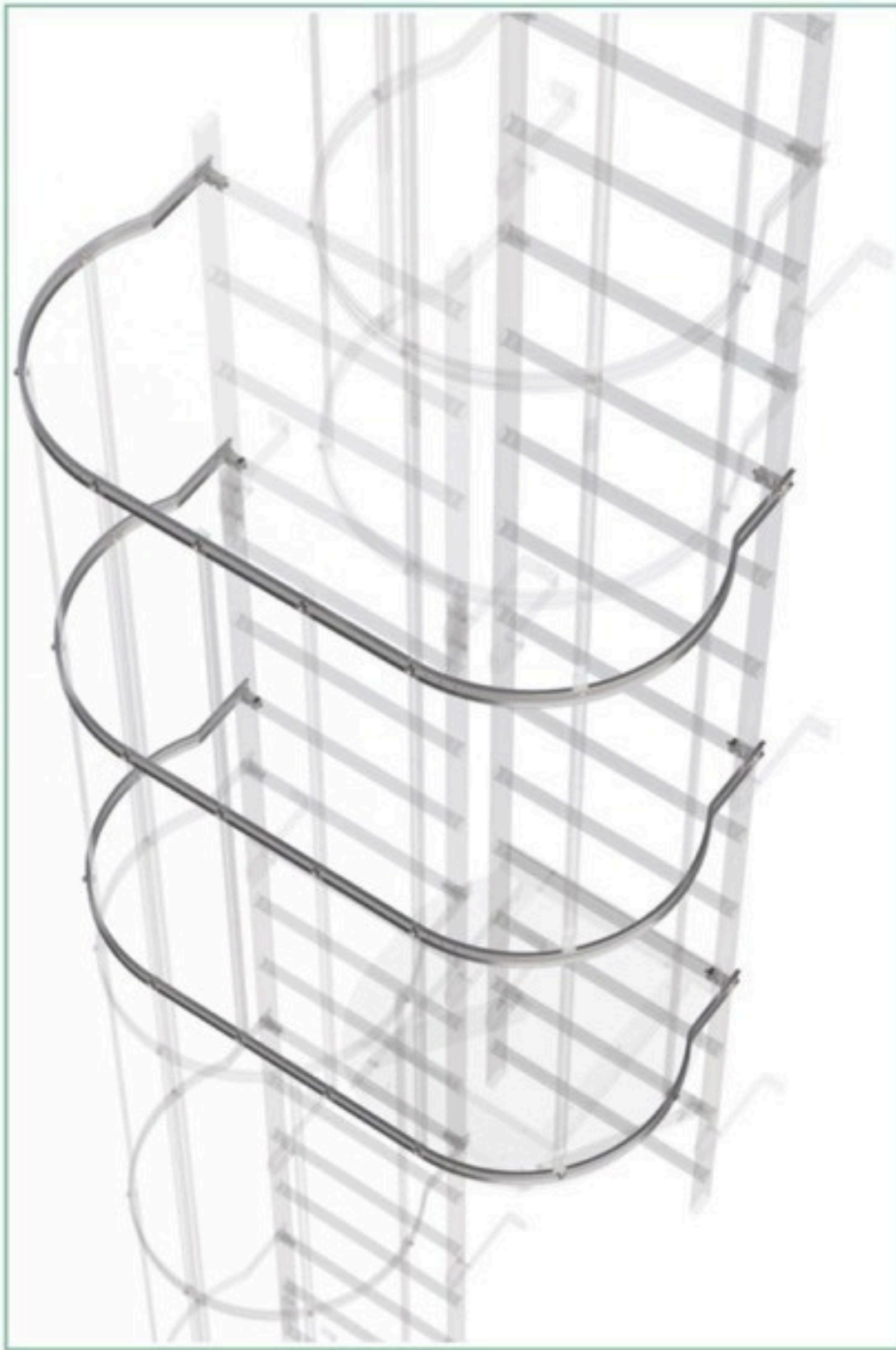


Rep	Désignation	Réf.	Matière	Qté	Poids
1	Écrou hexagonal dentelé M10	033243	Inox A4	9	11 kg
2	Rondelle M10	033245	Inox A2	9	
3	Bride de montage	034032	S235 Magnelis	1	
4	Renfort droit plalier	034034	S235 Magnelis	1	
5	Renfort gauche plalier	034035	S235 Magnelis	1	
6	Omega d'amarrage	034036	S235 Magnelis	2	
7	Palier de changement de volée	034093	S235 Magnelis	1	
8	Vis M10 x 25 mm	034095	Inox A4	7	
9	Équerre de palier	034270	S235 Magnelis	1	
10	Vis M10 x 60 mm	034768	Inox A4	2	

M-LADDER

ÉCHELLES À CRINOLINE

KIT ARCEAUX CHANGEMENT DE VOLÉE M-LADDER RÉF. 034098



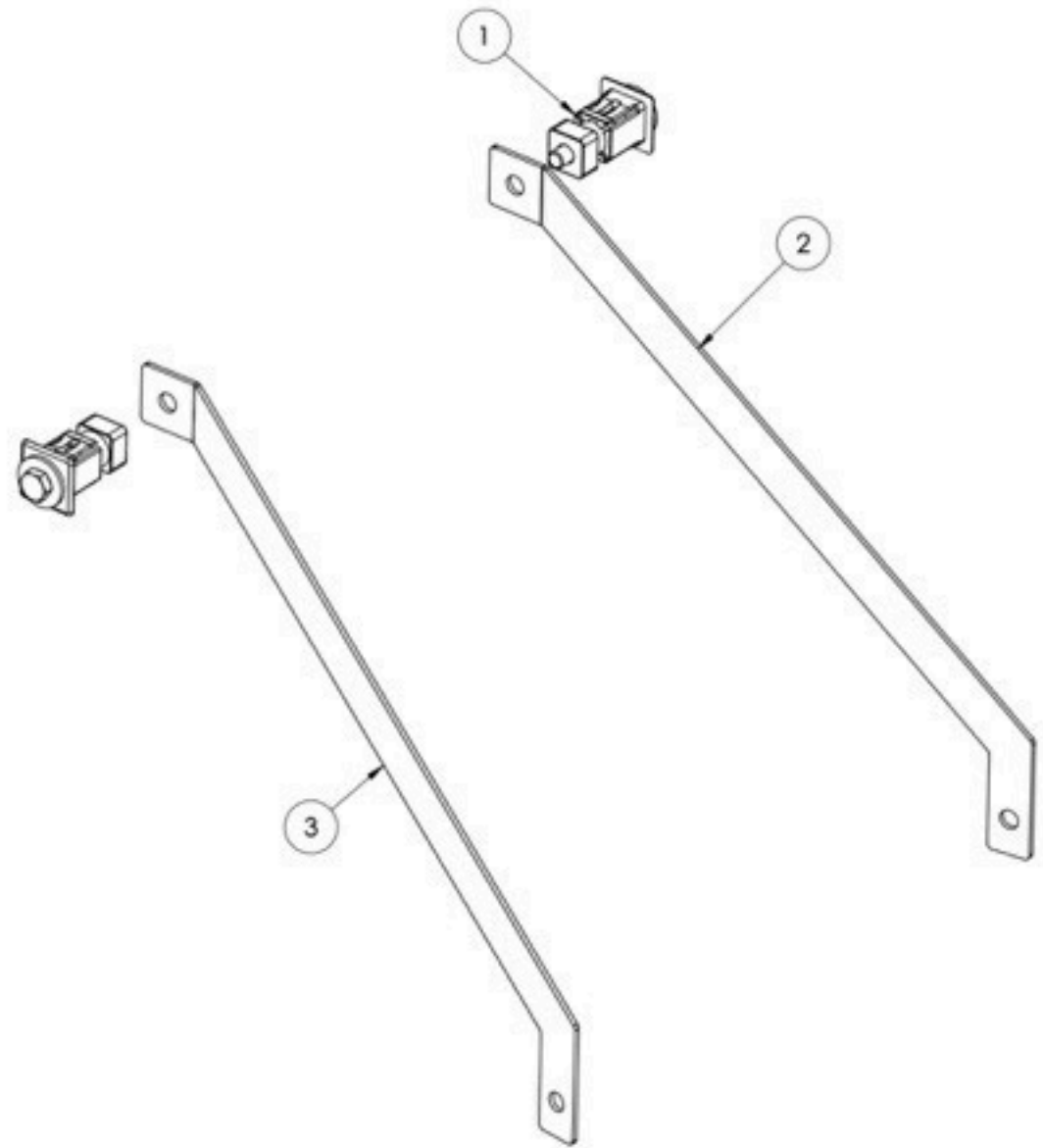
Il s'installe avec le kit palier de changement de volée M-LADDER réf. 034094

Rep	Désignation	Réf.	Matière	Qté	Poids
1	Ecrou Cranté M10	033243	Inox A4	24	5,9 kg
2	Extension d'arceau	033983	6063 T5	3	
3	Mi-arceau avec jonction	034081	6063 T5	6	
4	Vis tête marteau M10 x 25 mm	034088	Inox A4	24	
5	Noix de serrage	034089	PA + UV + Inox A4	6	

M-LADDER

ÉCHELLES À CRINOLINE

KIT RENFORT CRINOLINE RÉF. 034103



Il permet le renfort de la crinoline et s'installe sur le premier arceau en partie basse.



*Obligatoire pour
chaque installation*

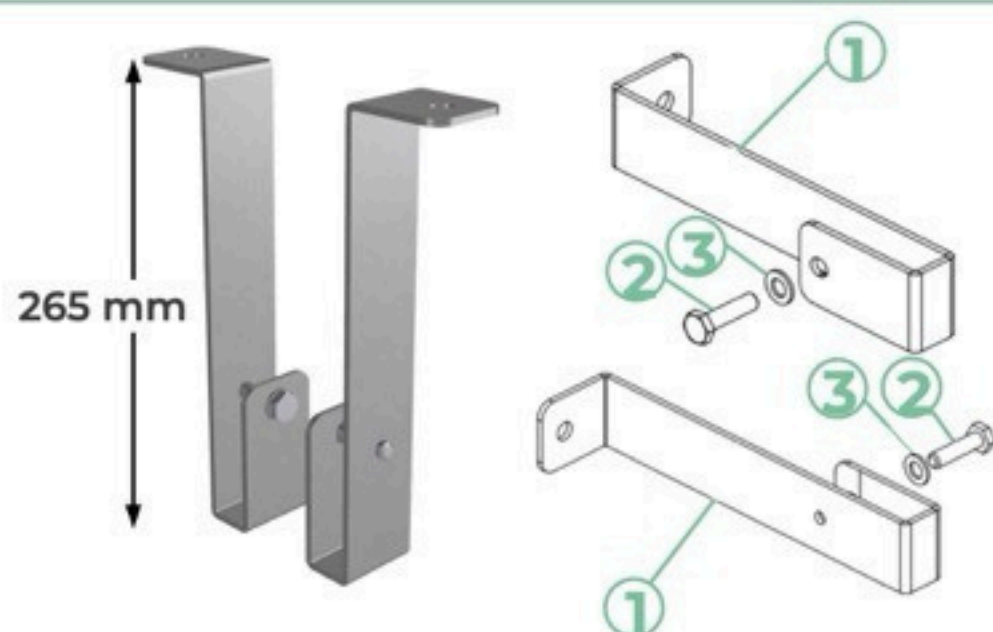
Rep	Désignation	Réf.	Matière	Qté	Poids
1	Renfort Droit	034079	S235 Magnelis	1	0,3 kg
2	Renfort Gauche	034080	S235 Magnelis	1	
3	Noix de serrage	034089	PA +UV + Inox A4	2	

M-LADDER

ÉCHELLES À CRINOLINE

PATTES DE FIXATION POUR ÉCHELLES M-LADDER

KIT PATTES DE FIXATION SIMPLES 200 MM RÉF. 034119



Point d'ancrage mural avec dégagement fixe de 265 mm du mur (dimensions externes), permettant l'adaptation de l'échelle à différents supports sur le même plan.

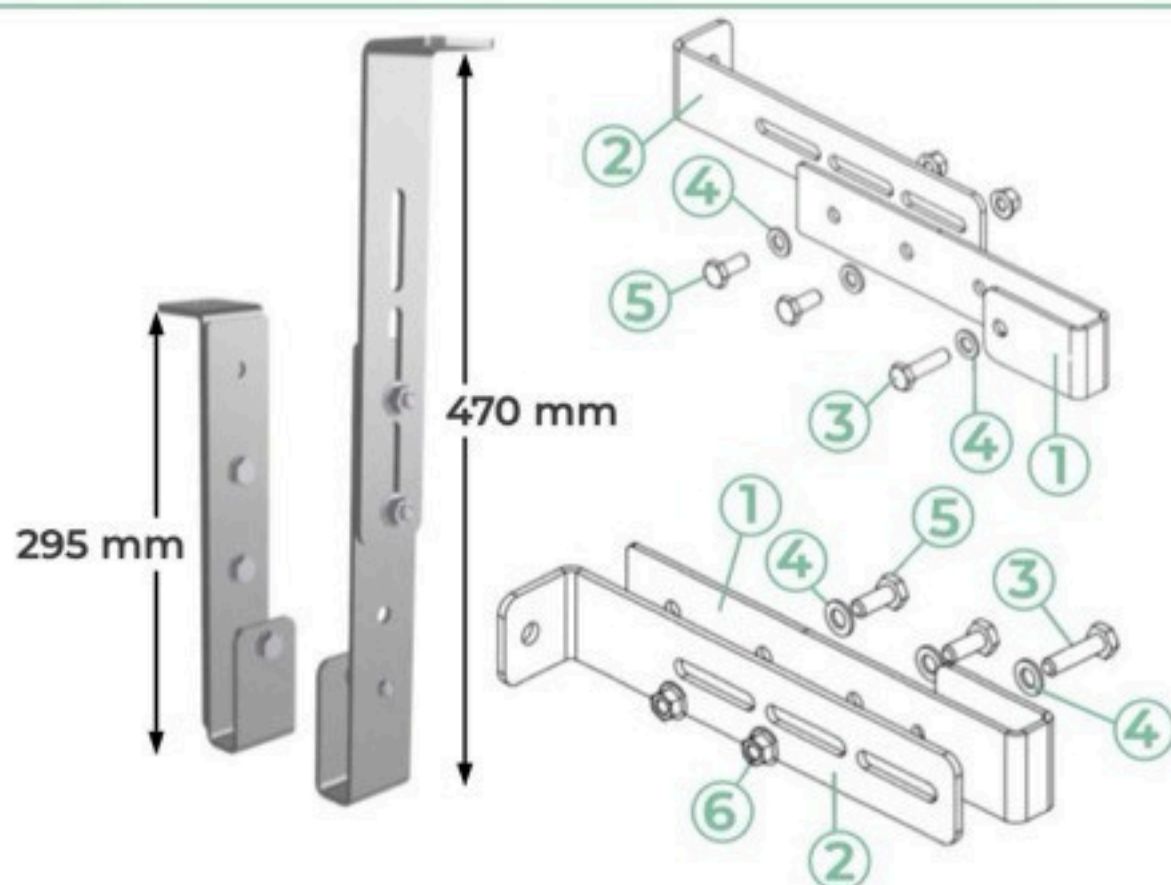
Espacées de 2100 max. sur la hauteur de l'échelle, les pattes de fixation se reprennent par bridage sur les montants.

Elles se bloquent par serrage.

Fourni par paires avec visserie INOX A4.

Rep	Désignation	Réf.	Matière	Qté	Poids
1	Rondelle M10	033245	Inox A2	2	1,4 kg
2	Patte de fixation simple	033991	S235 Magnelis	2	
3	Écrou M10	034097	Inox A4	2	

KIT PATTES DE FIXATION RÉGLABLES 405 MM RÉF. 034117



Point d'ancrage mural avec dégagement réglable de 295 à 470 mm du mur (dimensions externes), permettant l'adaptation de l'échelle à différents supports sur le même plan.

Espacées de 2100 mm max. sur la hauteur de l'échelle, les pattes de fixation se reprennent par bridage sur les montants. Elles se bloquent par serrage.

Il est préférable de les positionner sous un barreau. Fourni par paires avec visserie INOX A4.

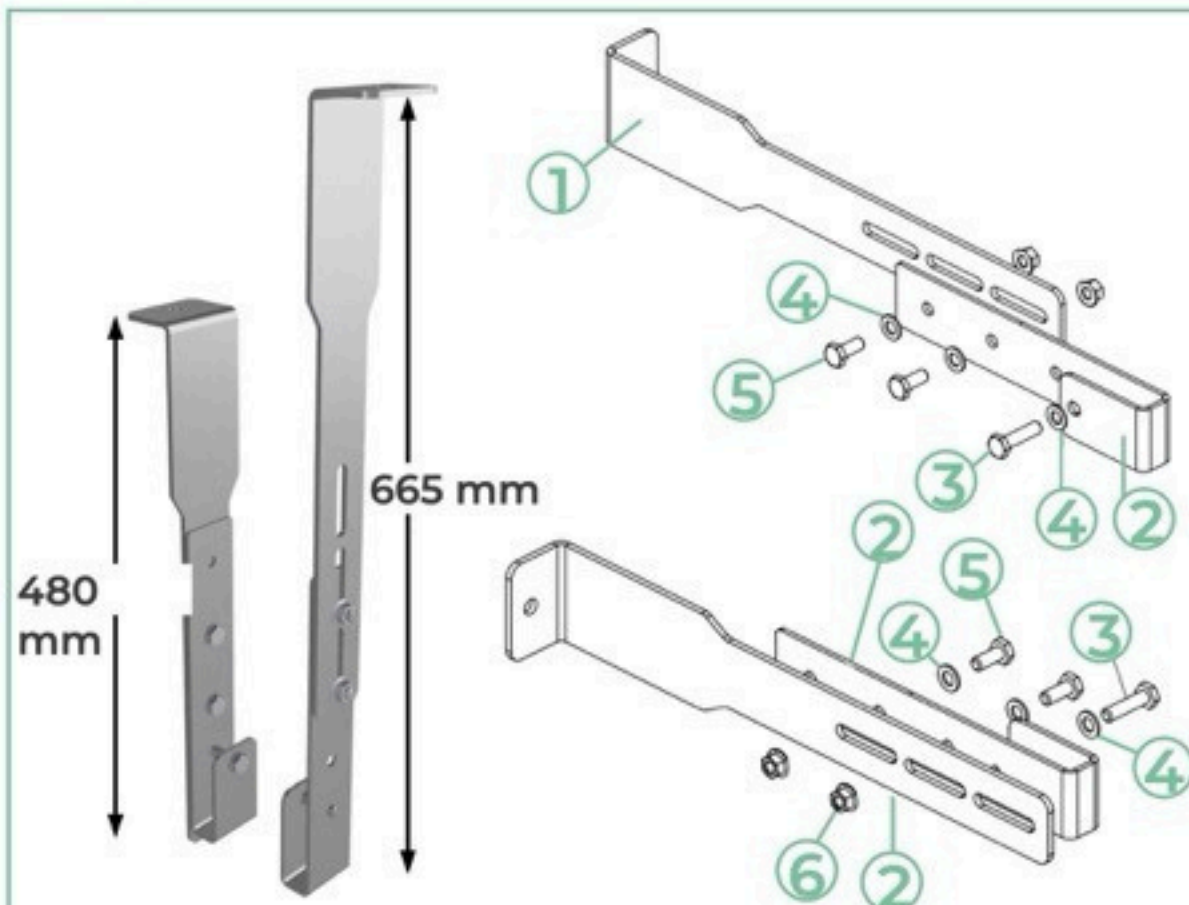
Rep	Désignation	Réf.	Matière	Qté	Poids
1	Patte réglable partie mobile	033992	S235 Magnelis	2	3,0 kg
2	Patte réglable partie fixe 300	033981	S235 Magnelis	2	
3	Vis TH M10 x40	034097	Inox A4	2	
4	Rondelle M10	033245	Inox A2	6	
5	Vis TH M10 x25	034095	Inox A4	4	
6	Écrou Cranté M10	033243	Inox A4	4	

M-LADDER

ÉCHELLES À CRINOLINE

PATTES DE FIXATION POUR ÉCHELLES M-LADDER

KIT PATTES DE FIXATION RÉGLABLES 600 MM RÉF. 034118



Point d'ancrage mural avec dégagement réglable de 480 à 665 mm du mur (dimensions externes), permettant l'adaptation de l'échelle à différents supports sur le même plan.

Espacées de 2100 mm max. sur la hauteur de l'échelle, les pattes de fixation se reprennent par bridage sur les montants. Elles se bloquent par serrage.

Il est préférable de les positionner sous un barreau.

Fourni par paires avec visserie INOX A4.

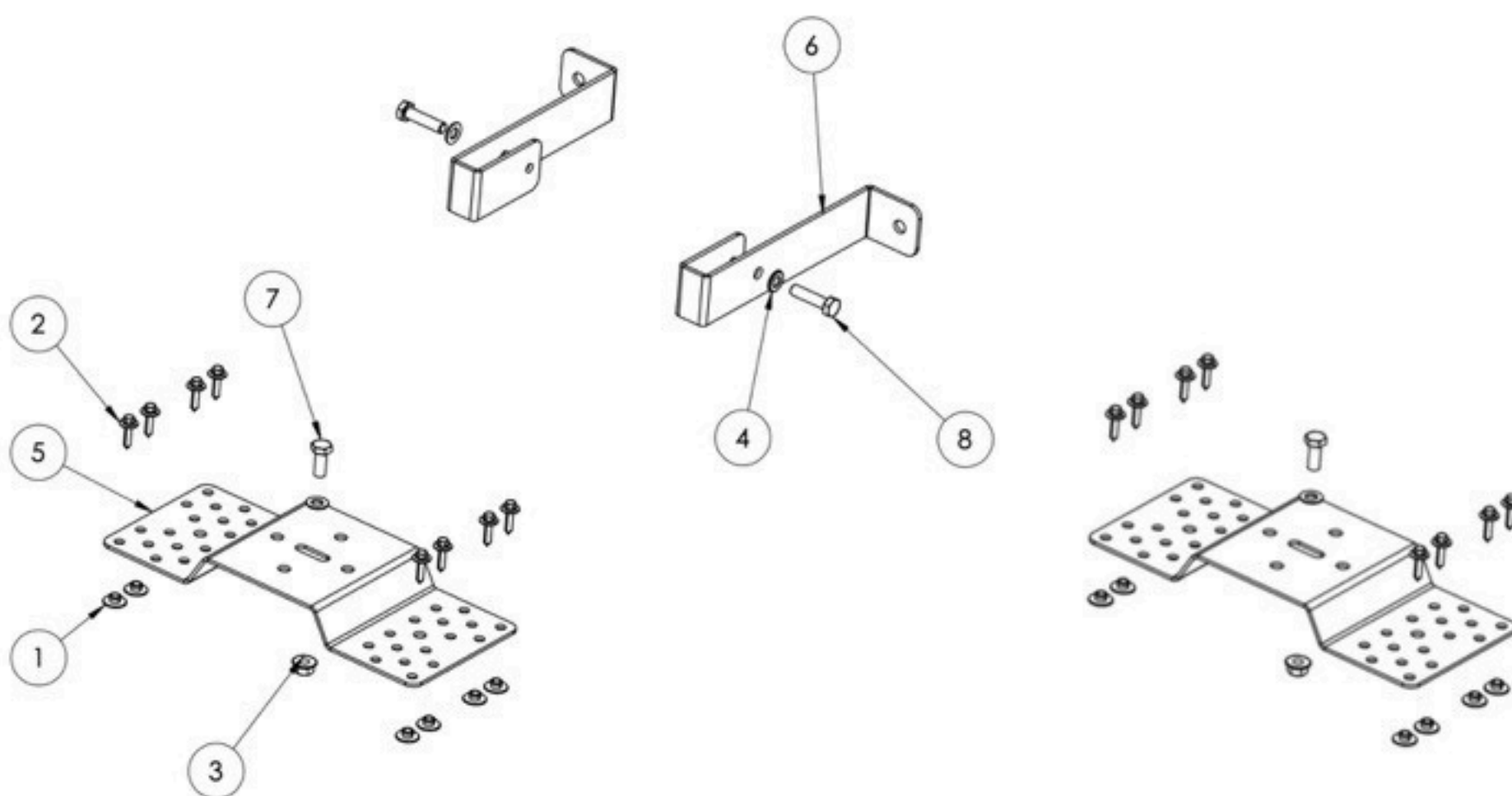
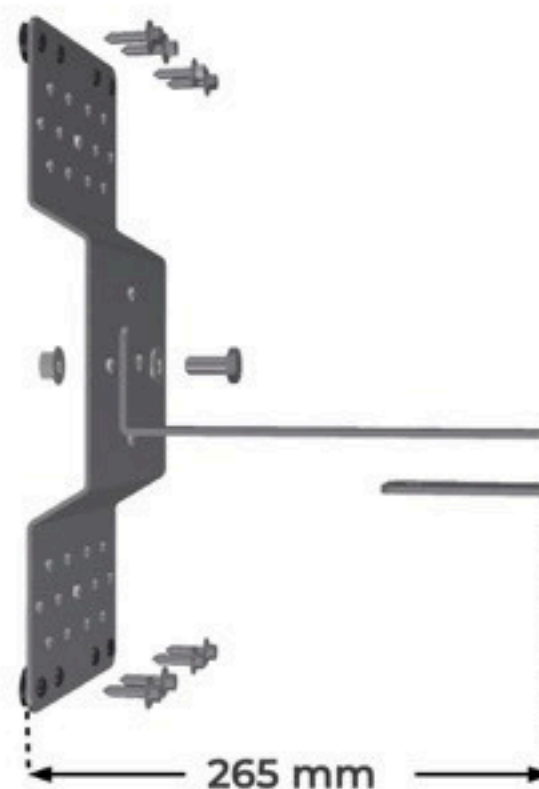
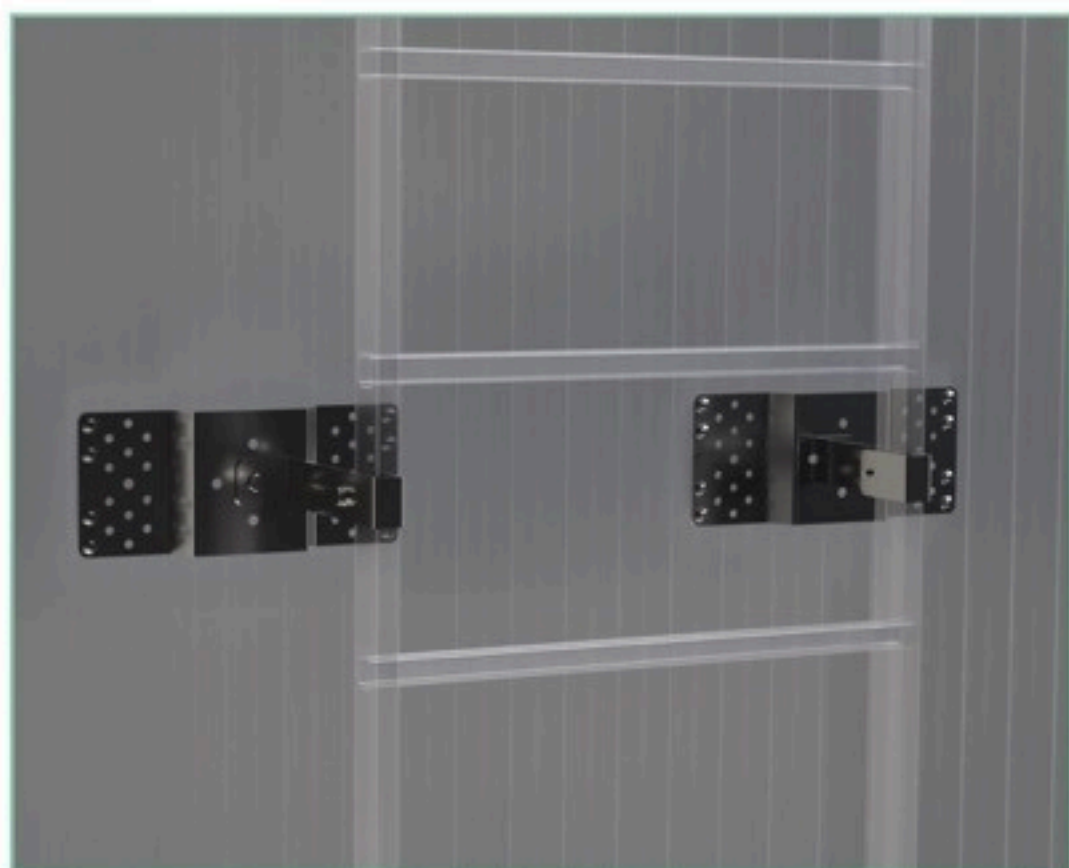
Rep	Désignation	Réf.	Matière	Qté	Poids
1	Patte réglable partie mobile	033992	S235 Magnelis	2	4,2 kg
2	Patte réglable partie fixe 500	033982	S235 Magnelis	2	
3	Vis TH M10 x40	034097	Inox A4	2	
4	Rondelle M10	033245	Inox A2	6	
5	Vis TH M10 x25	034095	Inox A4	4	
6	Ecrou Cranté M10	033243	Inox A4	4	

M-LADDER

ÉCHELLES À CRINOLINE

FIXATIONS SUR BAC ACIER POUR ÉCHELLES M-LADDER

KIT FIXATION BAC ACIER RÉF. 034327



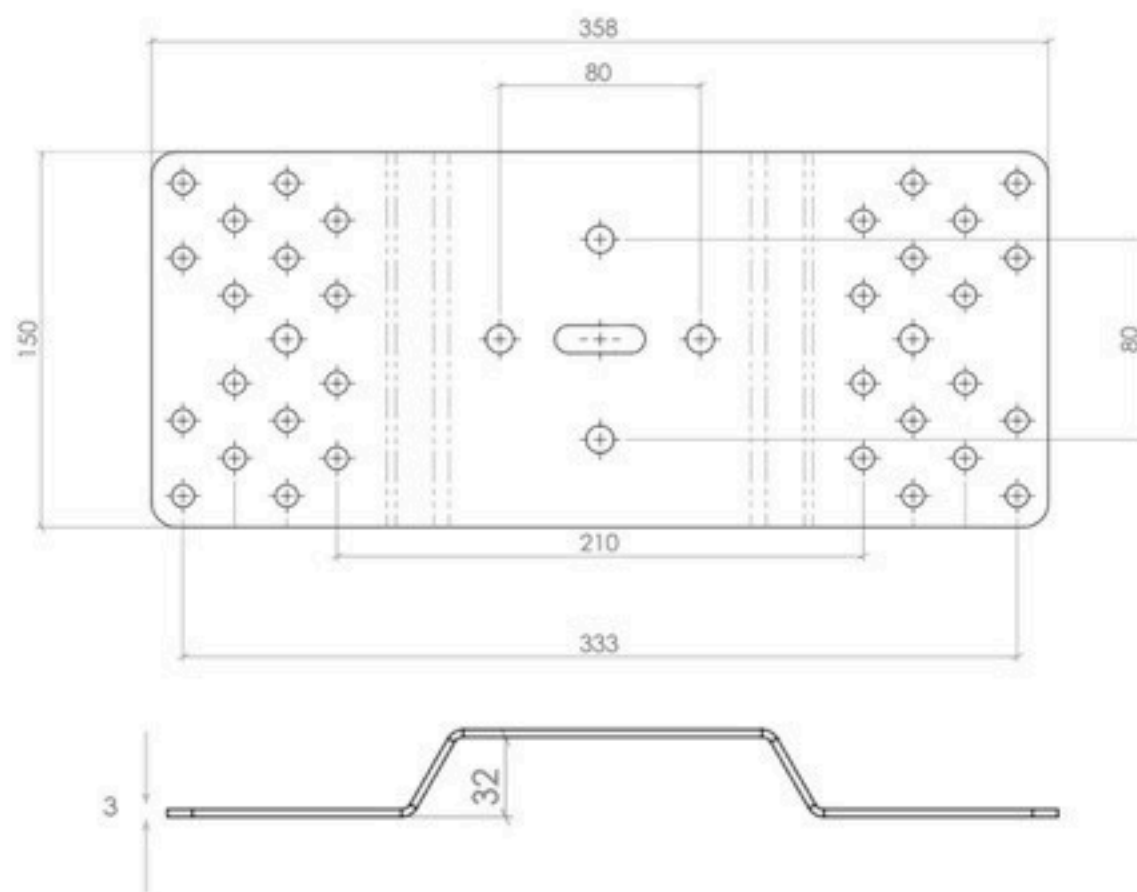
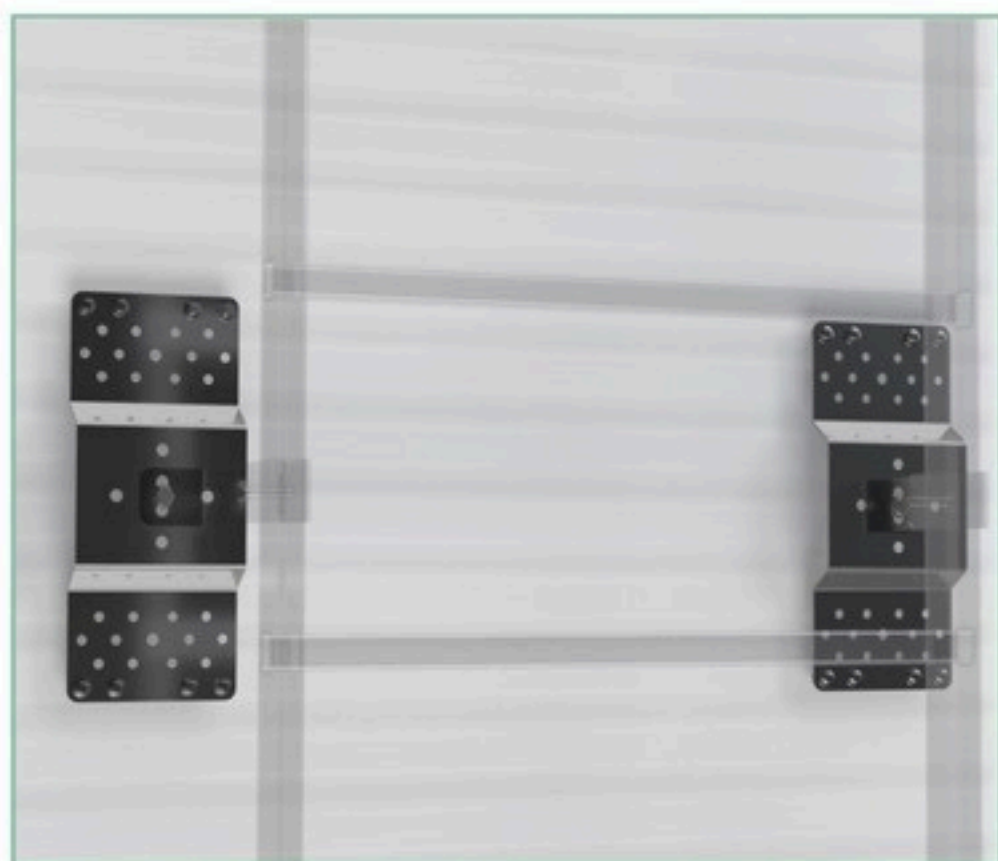
Rep	Descripción	Ref.	Material	Ctd.	Peso
1	Arandela chimenea Ø8.5 mm	033172	EPDM	16	4,2 kg
2	Tornillo M6 x 25 mm con arandela	033173	Inox A6	16	
3	Tuerca hexagonal con valona dentada M10	033243	Inox A4	2	
4	Arandela M10	033245	Inox A2	4	
5	Fijacion a chapa	033987	S235 Magnelis	2	
6	Soporte para placa fijación a chapa	033993	S235 Magnelis	2	
7	Tornillo M10 x 25 mm	034095	Inox A4	2	
8	Tornillo M10 x 40 mm	034097	Inox A4	2	

M-LADDER

ÉCHELLES À CRINOLINE

FIXATIONS SUR BAC ACIER POUR ÉCHELLES M-LADDER

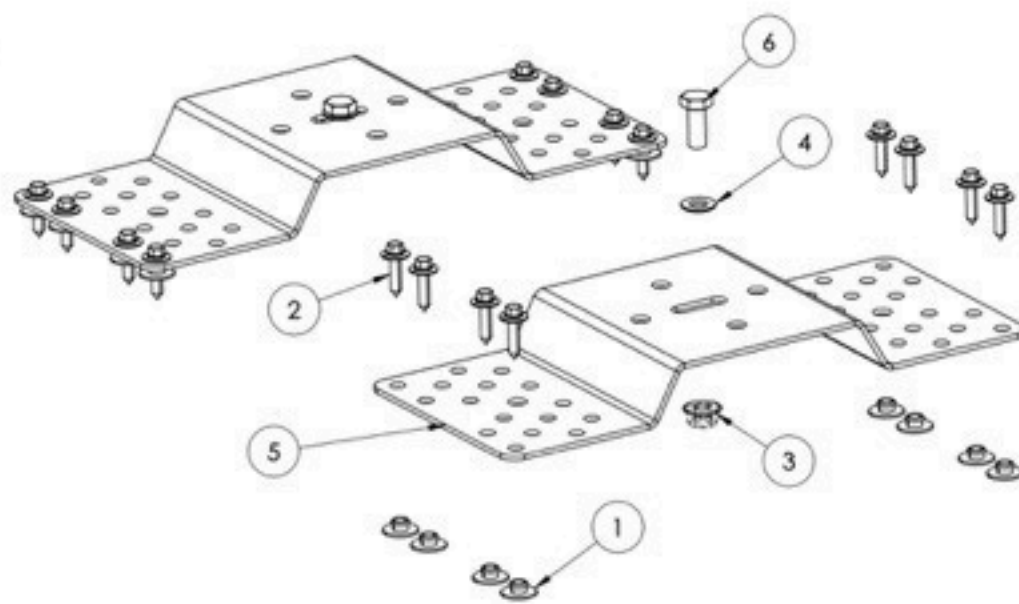
KIT PAIRE DE PLAQUES DE FIXATION RÉF. 034126



Paire de plaques de fixation pour bac acier avec vis.

Permet la fixation sur des tôles d'épaisseur min. 0,4 mm

Chaque paire de plaque de fixation bac acier est livrée avec ses 2 x 8 vis Ø6 x 27 mm munies de rondelles étanches et de 2 x 16 rondelles cheminées EPDM (ces dernières sont à insérer sous la plaque de fixation, entre le bardage et la plaque, permettant une étanchéité optimale avec un couple de serrage de 5 N.m).

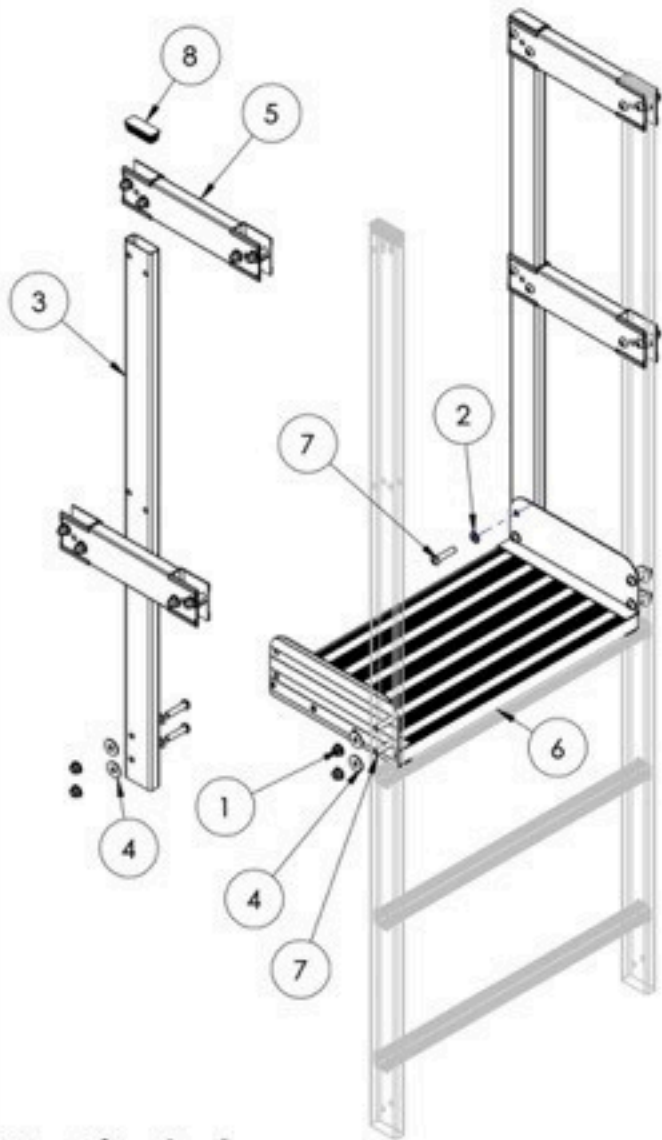


Rep	Désignation	Réf.	Matière	Qté	Poids
1	Rondelle GOM cheminée	033172	EPDM	16	2,9 kg
2	Vis DBS2 Ø6 x 27 mm avec rondelle d'étanchéité	033173	Inox A2	16	
3	Écrou cranté M10	033243	Inox A4	2	
4	Rondelle M10	033245	Inox A2	2	
5	Plaque pour fixation sur bac acier	033987	S235 Magnelis	2	
6	Vis Ø10 x 25 mm	034095	Inox A4	2	

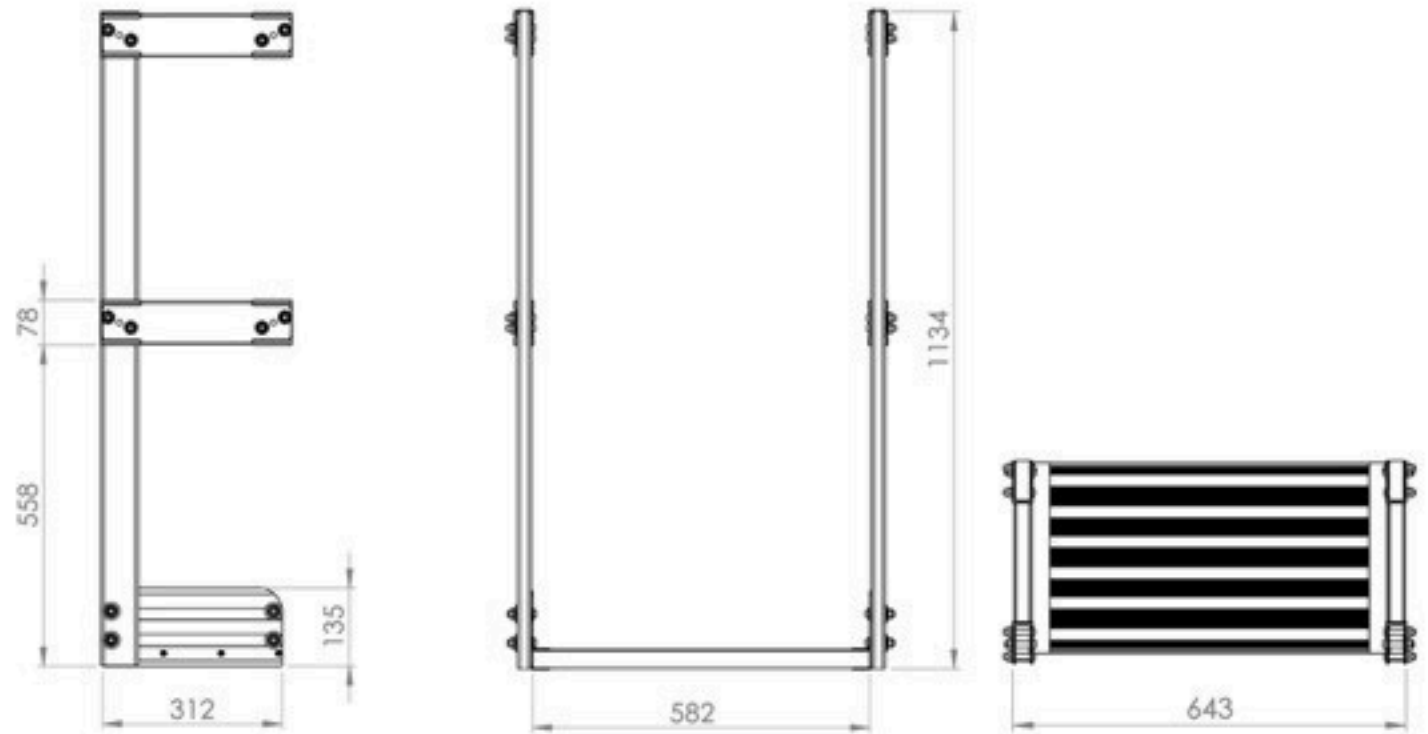
M-LADDER

ÉCHELLES À CRINOLINE

KITS MARCHES PALIÈRES M-LADDER

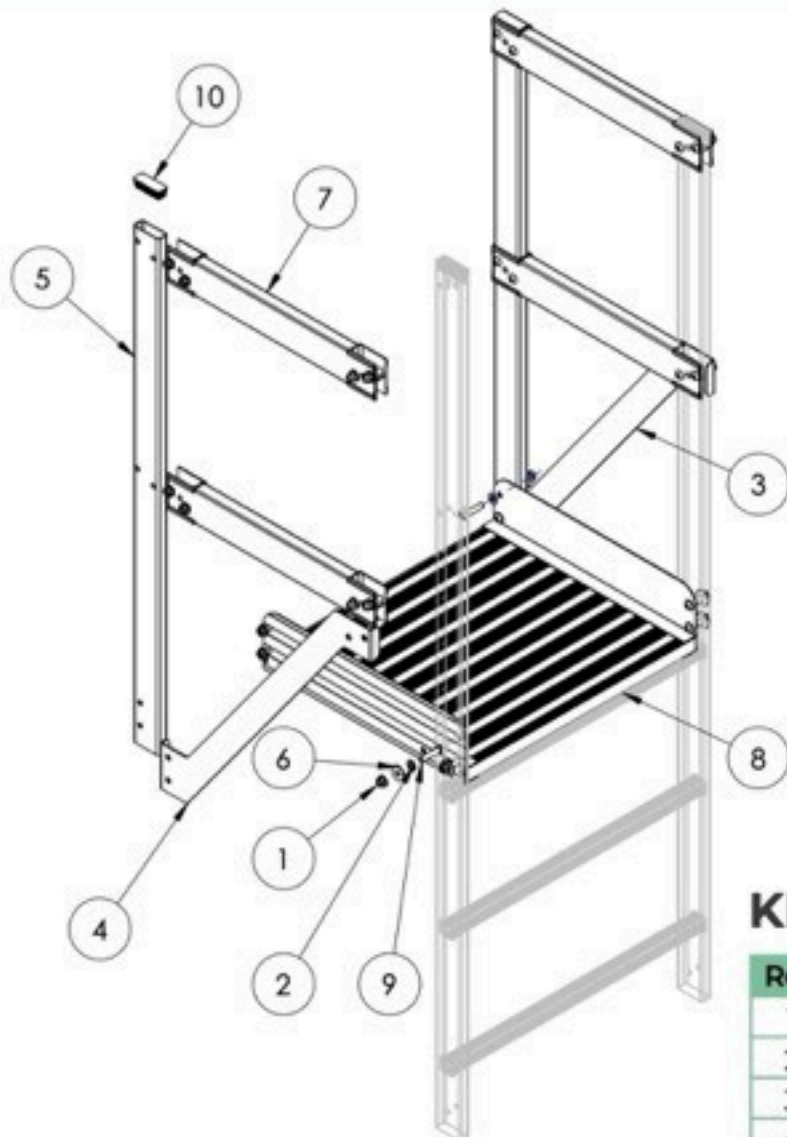


Sortie de face non incluse dans le kit

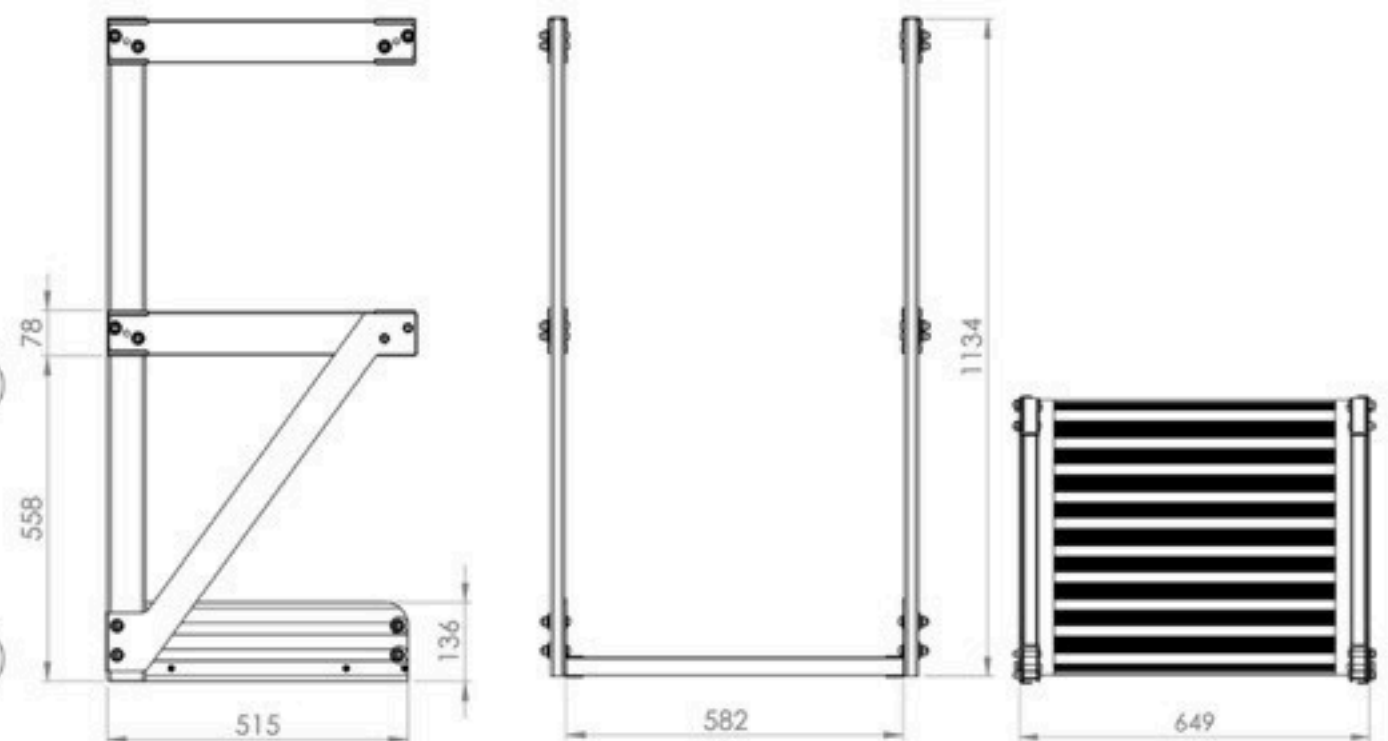


KIT MARCHE PALIÈRE 300 MM - RÉF. 034341

Rep	Désignation	Réf.	Matière	Qté	Poids
1	Ecrou cranté M10	033243	Inox A4	8	5,7 kg
2	Rondelle M10	033245	Inox A2	8	
3	Montant palier de sortie	034045	6063 T5	2	
4	Rondelle M10	034091	Inox A4	8	
5	Traverse palier de sortie 300 mm	034104	6063 T5	4	
6	Passerelle de sortie 300 mm	034125	6063 T5	1	
7	Vis M10 x 45 mm	034194	Inox A4	8	
8	Bouchon gris	034307	PP	2	



Sortie de face non incluse dans le kit



KIT MARCHE PALIÈRE 500 MM - RÉF. 034302

Rep	Désignation	Réf.	Matière	Qté	Poids
1	Ecrou cranté M10	033243	Inox A4	8	10,2 Kg
2	Rondelle M10	033245	Inox A2	8	
3	Contreventement Droit	033998	6063 T5	1	
4	Contreventement Gauche	033999	6063 T5	1	
5	Montant palier de sortie	034045	6063 T5	2	
6	Rondelle M10	034091	Inox A4	4	
7	Traverse palier de sortie 500 mm	034105	6063 T5	4	
8	Passerelle de sortie 500 mm	034124	6063 T5	1	
9	Vis M10 x 45	034194	Inox A4	8	
10	Bouchon gris	034307	PP	2	

M-LADDER

ÉCHELLES À CRINOLINE

KIT PALIERS DE SORTIE M-LADDER

KIT PALIER DE SORTIE 800 MM RÉF. 034342

Rep	Désignation	Réf.	Matière	Qté	Poids
1	Ecrou cranté M10	033243	Inox A4	8	16,3 kg
2	Rondelle M10	033245	Inox A2	8	
3	Rondelle M10	034091	Inox A4	8	
4	Traverse palier de sortie 800 mm	034106	6063 T5	4	
5	Palier de sortie 800 mm	034123	6063 T5	1	
6	Vis M10 x 45 mm	034194	Inox A4	8	

Sortie de face non incluse dans le kit

KIT PALIER DE SORTIE 800 MM RÉF. 034343

Rep	Désignation	Réf.	Matière	Qté	Poids
1	Ecrou cranté M10	033243	Inox A4	8	18,3 kg
2	Rondelle M10	033245	Inox A2	8	
3	Rondelle M10	034091	Inox A4	8	
4	Traverse palier de sortie 1000 mm	034107	S235 Magnelis	4	
5	Palier de sortie 1000 mm	034122	6063 T5	1	
6	Vis M10 x 45 mm	034194	Inox A4	8	

Sortie de face non incluse dans le kit

M-LADDER

ÉCHELLES À CRINOLINE

ACCESSOIRES DE CONDAMNATION M-LADDER



Opercule de sécurité



demi-porte



Porte simple



Porte complète

BLOQUE-PORTE M-LADDER RÉF. 033996



Ce système permet de fermer la porte pour empêcher l'accès à l'échelle, avec un cadenas (non inclus).

M-LADDER

ÉCHELLES À CRINOLINE

PORTE DE CONDAMNATION COMPLÈTE M-LADDER RÉF. 034115 + RÉF. 034108



=

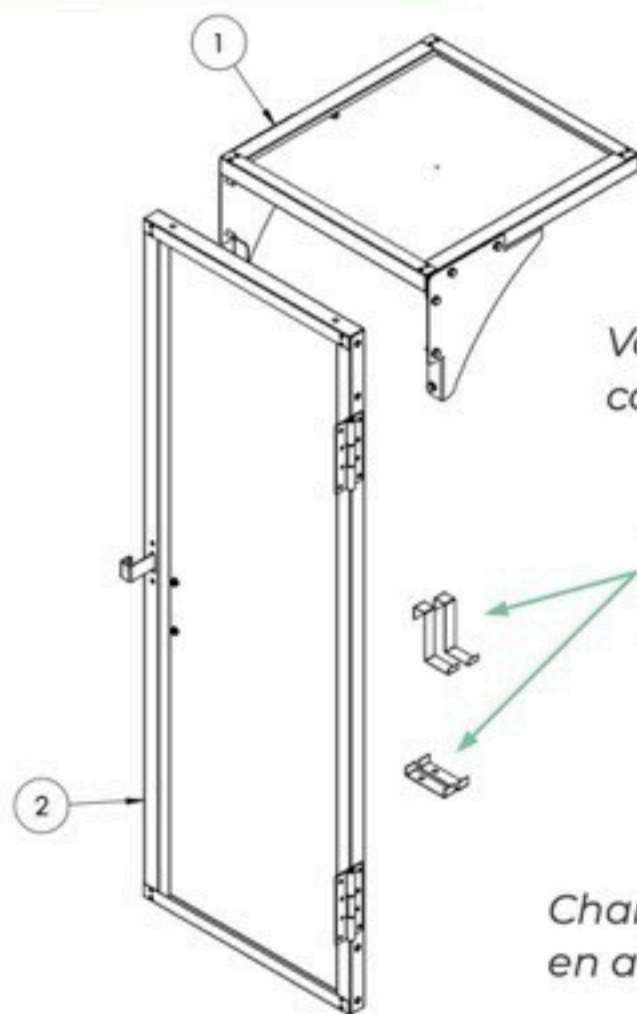


Réf. 034115

+



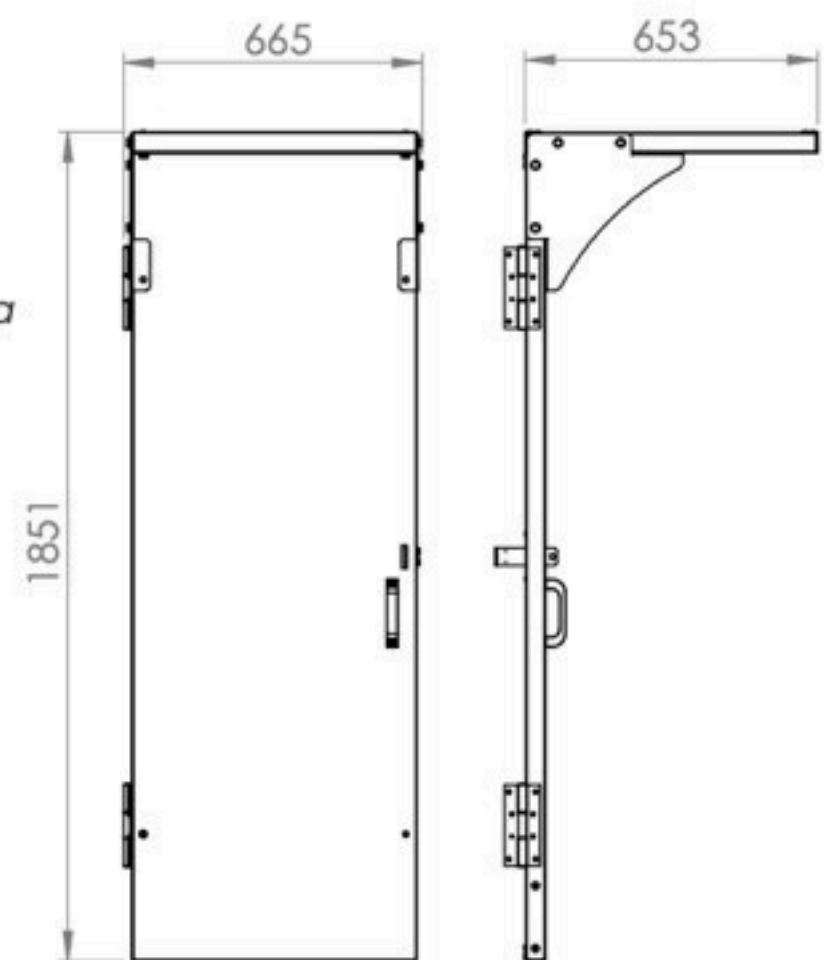
Réf. 034108



Voir pages suivantes, pour la composition et le montage

Kit d'aide à l'installation de la porte simple (Voir p. 33 & 34)

Charnières pré-assemblées en aluminium anodisé



La porte complète est composée d'une porte simple + partie supérieure.

NOVEDADES

La partie supérieure réf. 034108 est partagée avec la porte complète et la demi-porte.

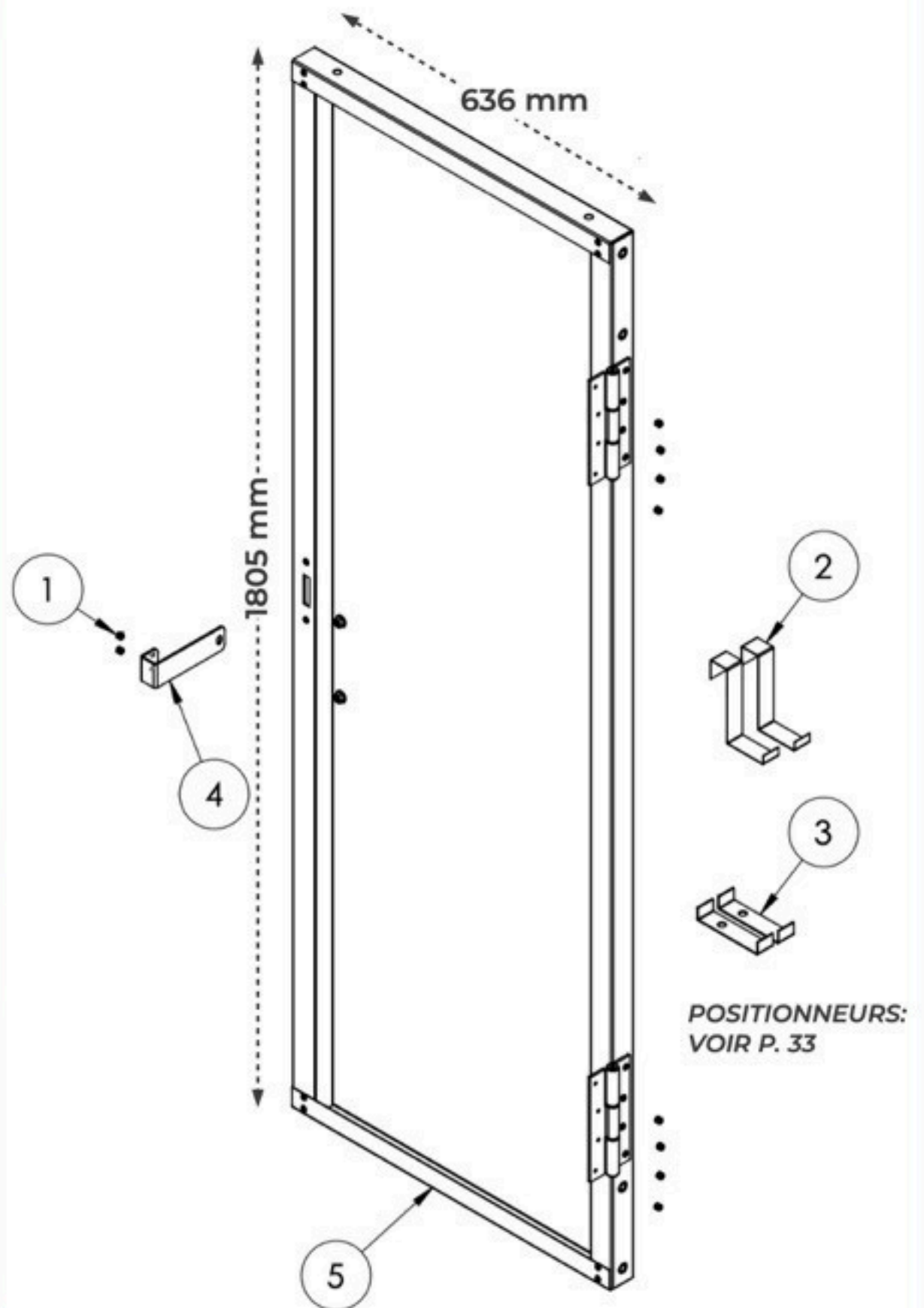
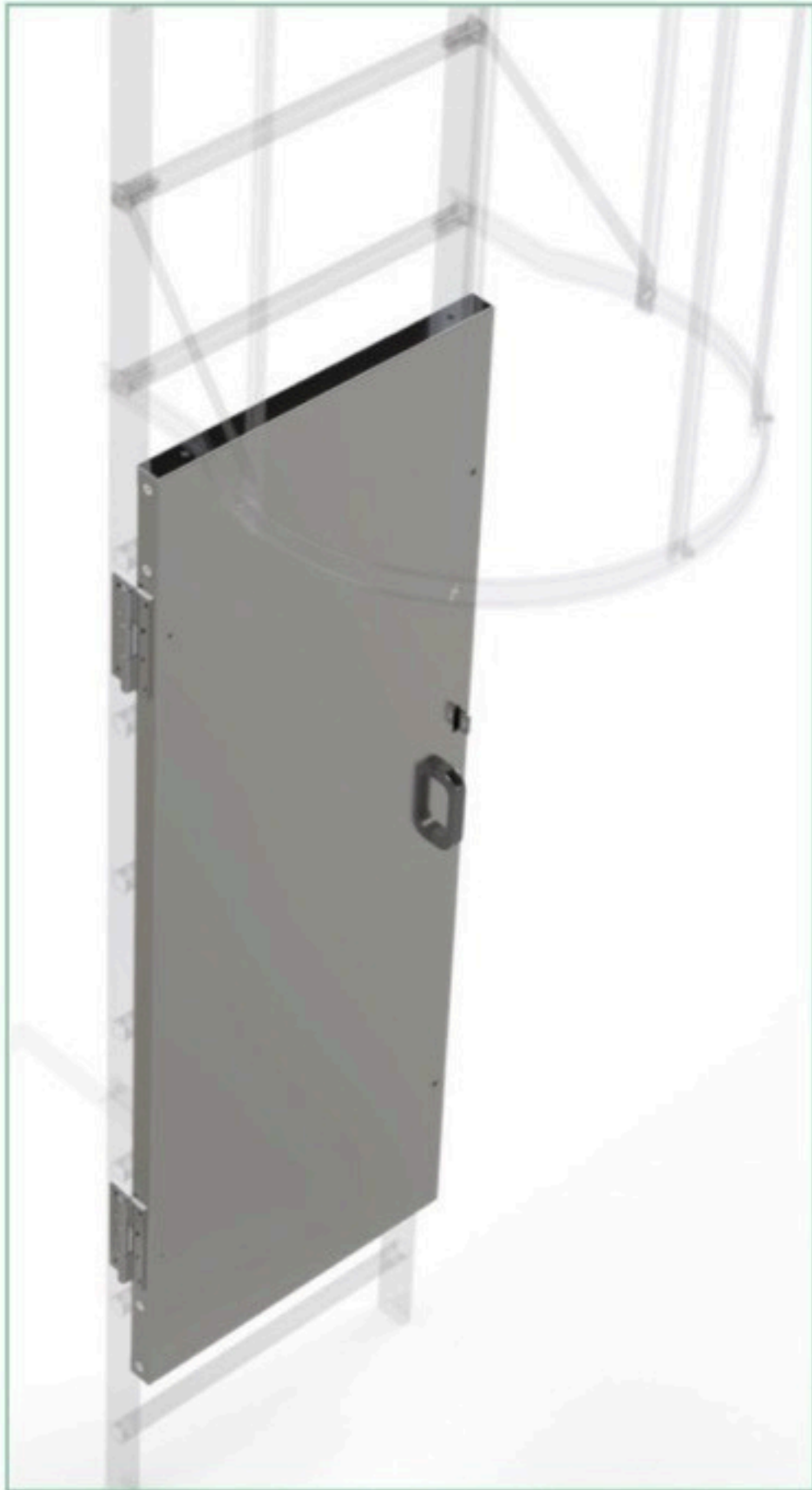
Comprend un kit d'aide pour l'installation sur l'échelle

Rep	Description	Ref.	Matière	Qté	Poids
1	Porte simple + bloque-porte	034115	S235 Magnelis	1	31,9 kg
2	Partie supérieure	034108	S235 Magnelis	1	

M-LADDER

ÉCHELLES À CRINOLINE

PORTE DE CONDAMNATION SIMPLE M-LADDER RÉF. 034115



Charnières en aluminium anodisé pré-assemblées
10 rivets de fixation inclus

Rep	Désignation	Réf.	Matière	Qté	Poids
1	Rivets 4.8 x 15 (8 fixés en usines)	033510	INOX A2	10	20,5 kg
2	Pattes inférieures	033975	S235 Magnelis	2	
3	Pattes supérieures de porte	033976	S235 Magnelis	2	
4	Bloque-porte	033996	S235 Magnelis	1	
5	Porte simple	034114	S235 Magnelis	1	

M-LADDER

ÉCHELLES À CRINOLINE

DEMI-PORTE DE CONDAMNATION M-LADDER - RÉF. 034101 + RÉF. 034108



=



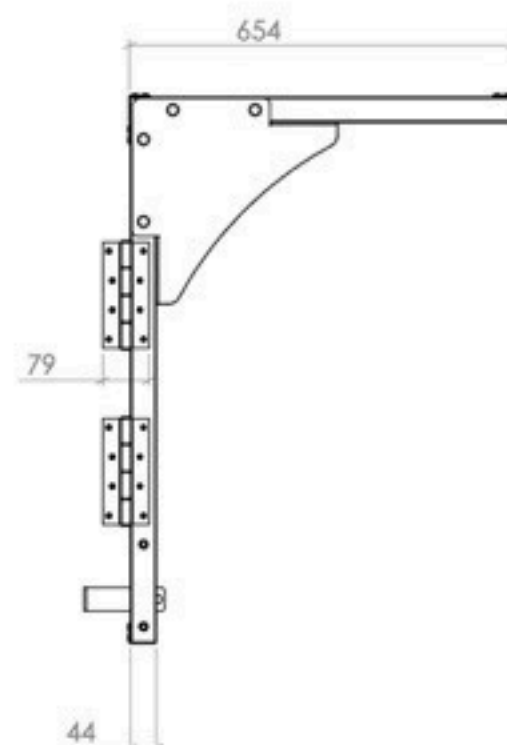
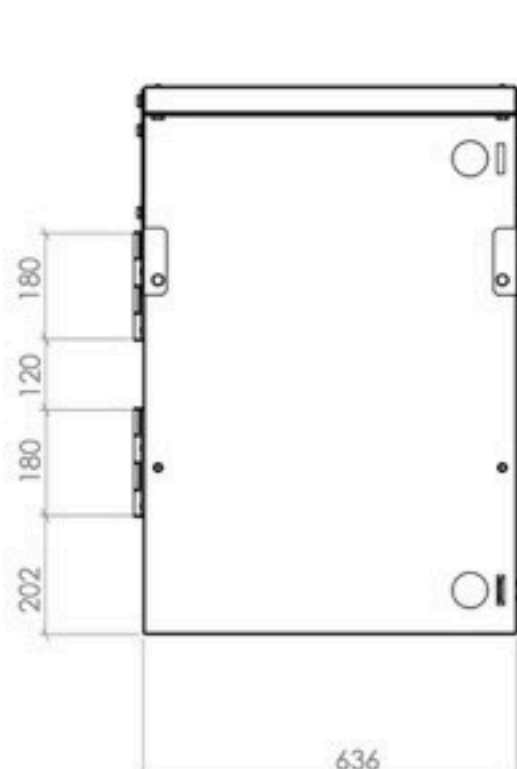
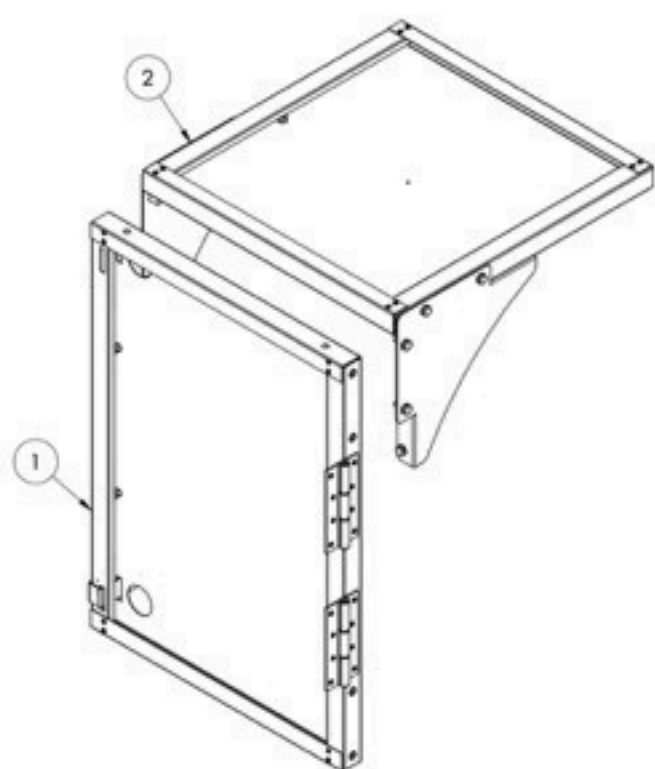
+



Demi-porte de condamnation munie d'un bloque-porte.
Système en acier Magnelis avec charnières en aluminium pré-montées en usine.



La demi-porte réf. 034101 ne se monte pas sans la partie supérieur réf. 034108 pour respecter la norme

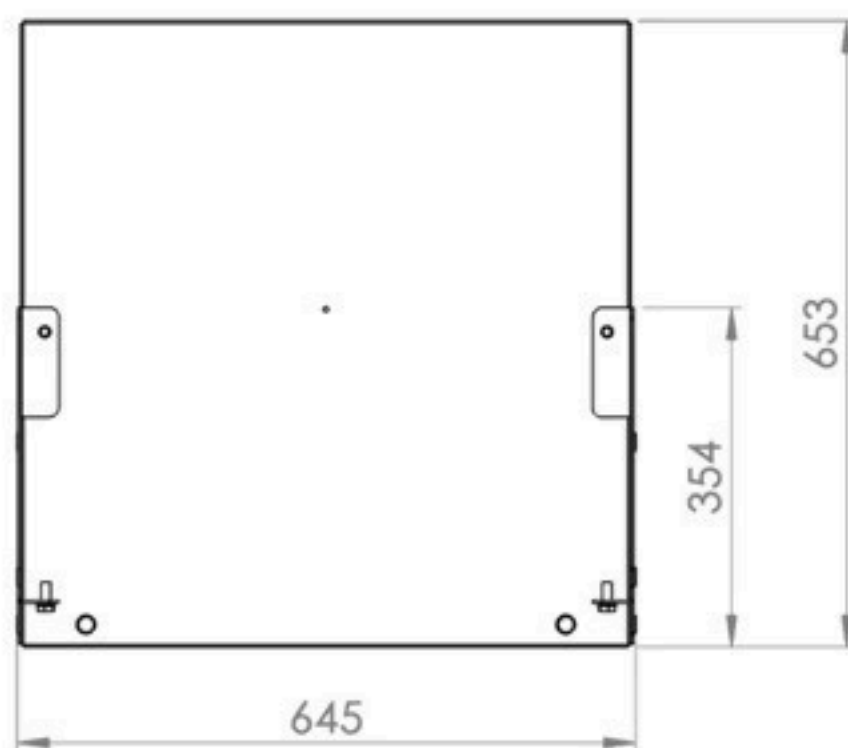
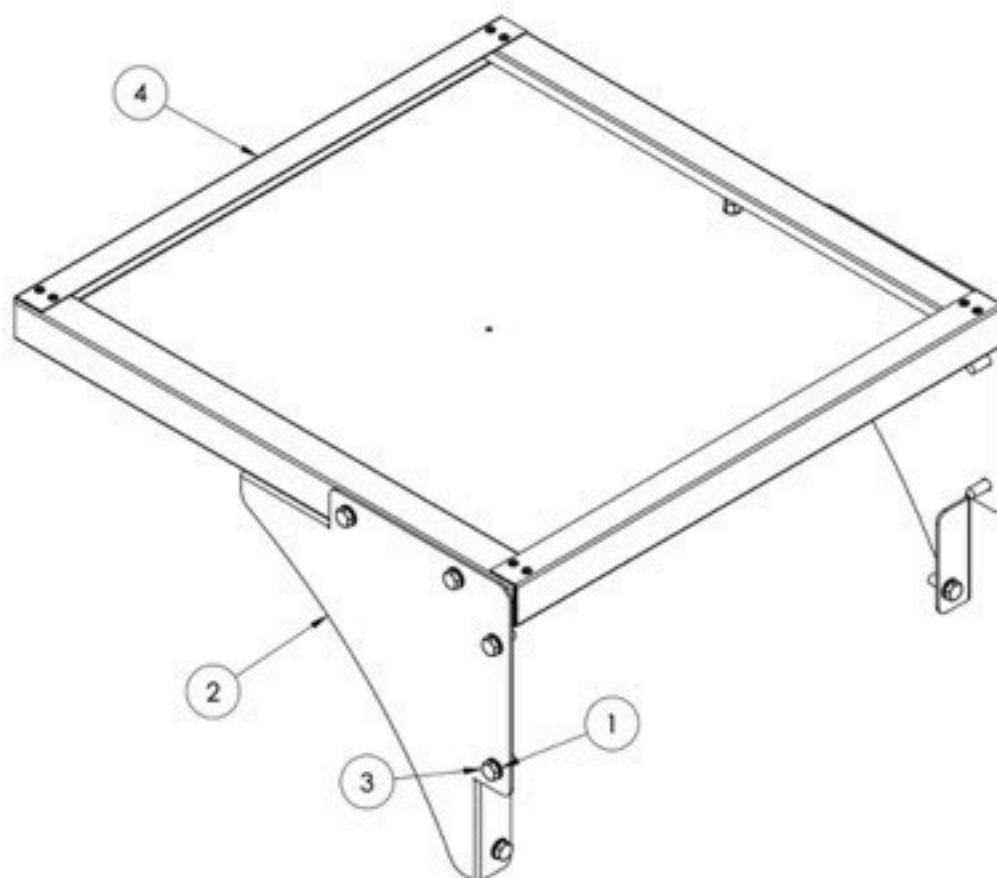


Rep	Description	Ref.	Matière	Qté	Poids
1	Demi-porte simple + bloque-porte	034101	S235 Magnelis	1	21,4 kg
2	Partie supérieure	034108	S235 Magnelis	1	

M-LADDER

ÉCHELLES À CRINOLINE

PARTIE SUPÉRIEURE DE CONDAMNATION M-LADDER - RÉF. 034108



Partie supérieure de porte munie de renforts. Système en acier Magnelis.
Livrée avec sa visserie en Inox A4

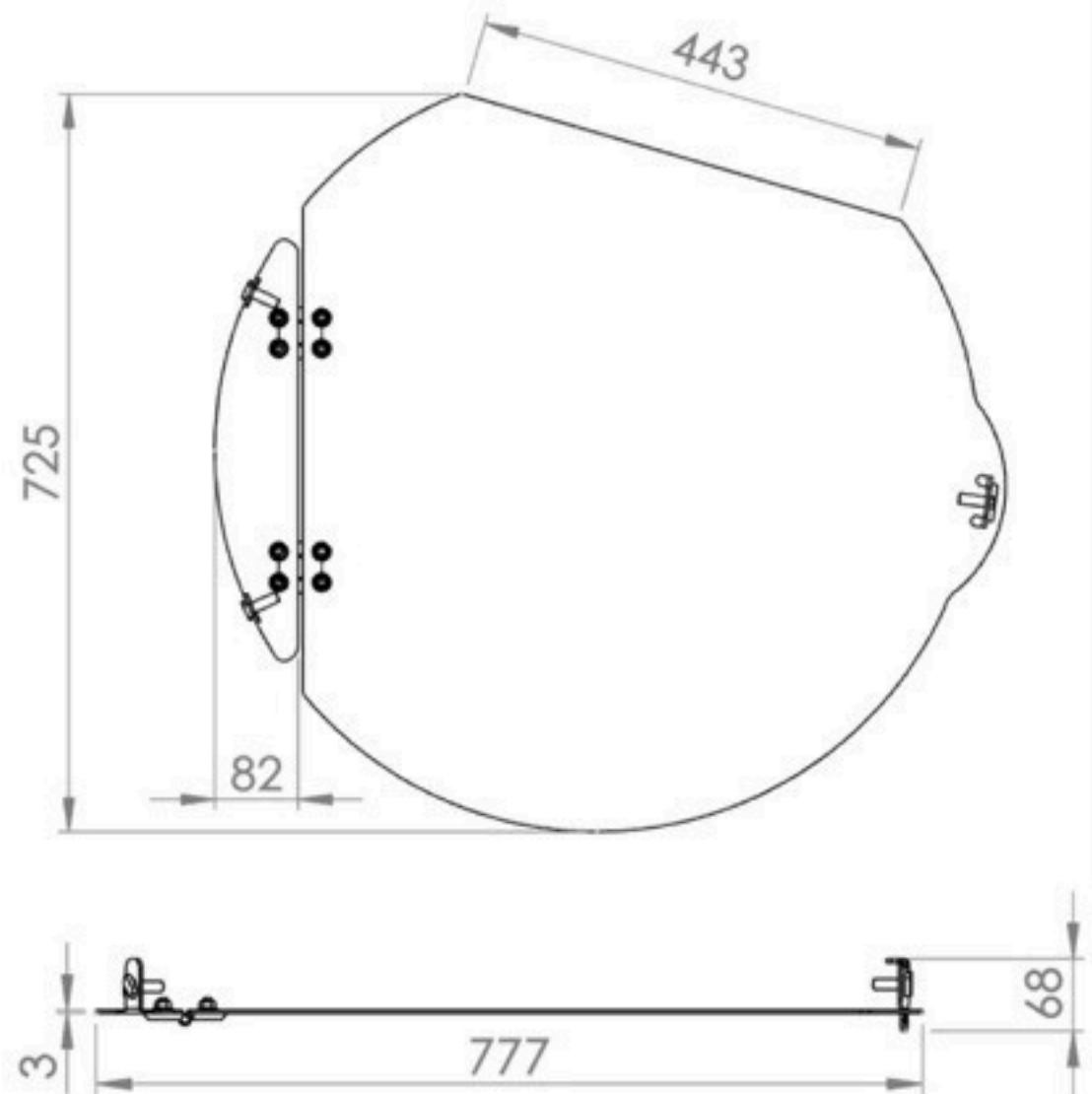
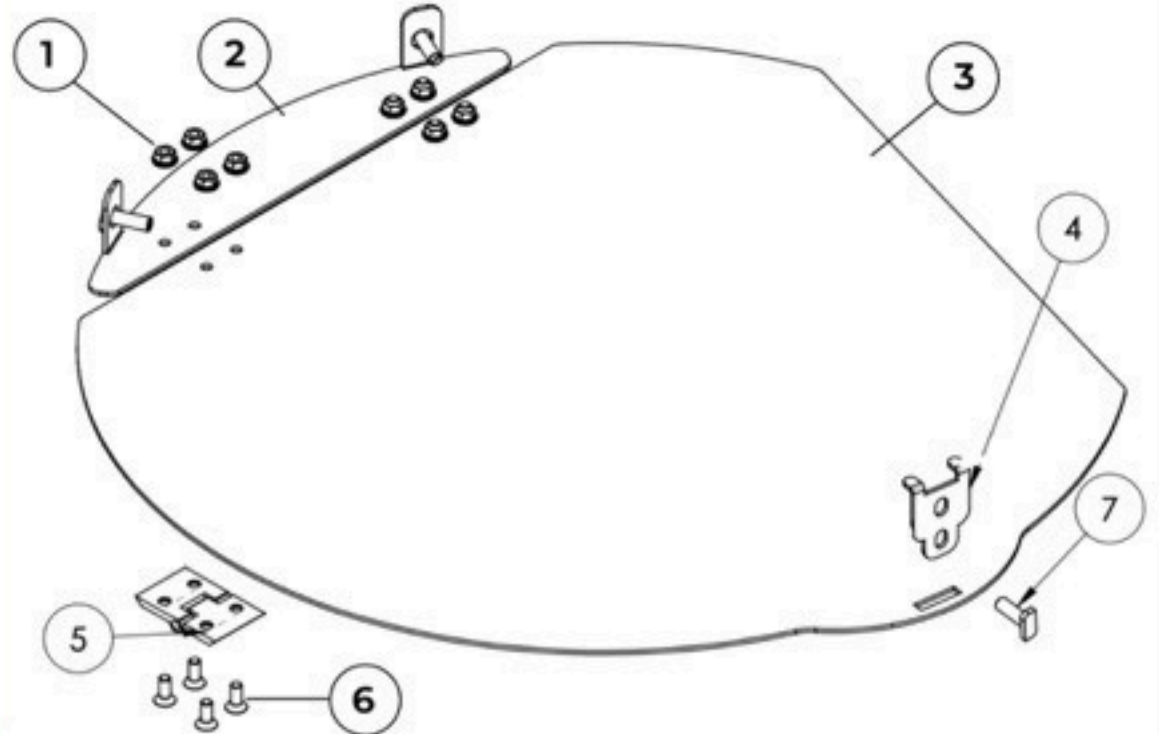
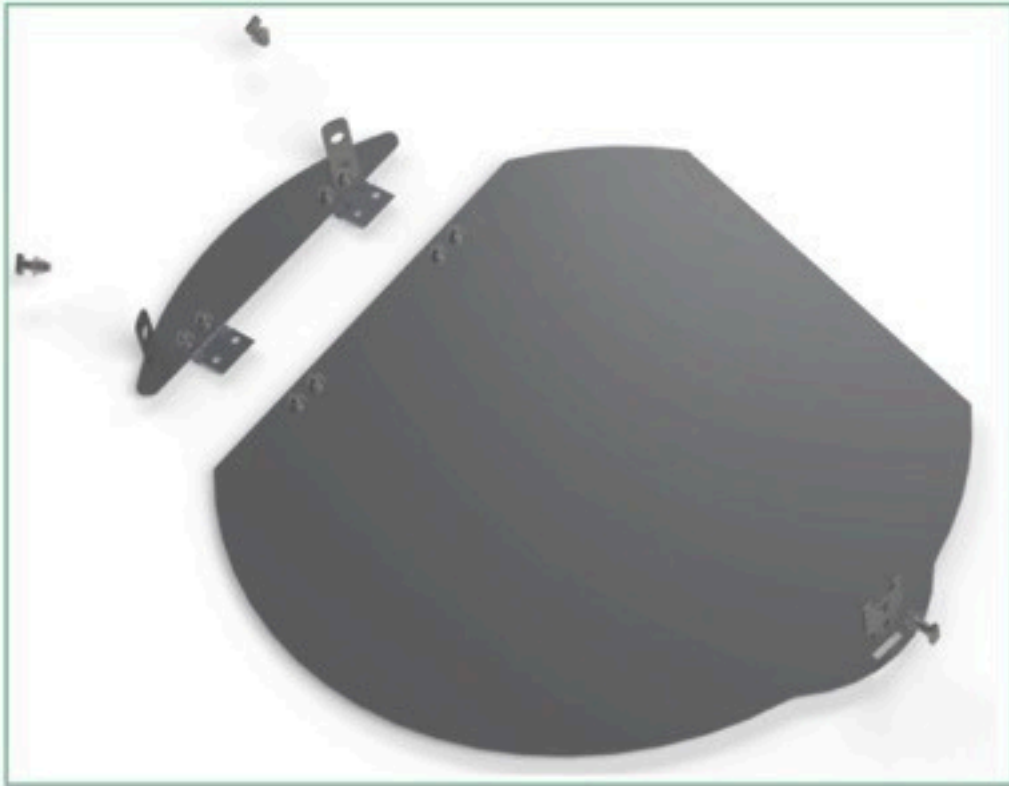
La partie supérieure réf. 034108 est partagée avec la porte complète et la demi-porte.

Rep	Désignation	Réf.	Matière	Qté	Poids
1	Rondelle M10	033245	Inox A2	14	11,4 kg
2	Renfort	034026	S235 Magnelis	2	
3	Vis M10 x 25 mm	034095	Inox A4	14	
4	Partie supérieure de porte	034102	S235 Magnelis	1	

M-LADDER

ÉCHELLES À CRINOLINE

OPERCULE DE CONDAMNATION M-LADDER RÉF. 034084



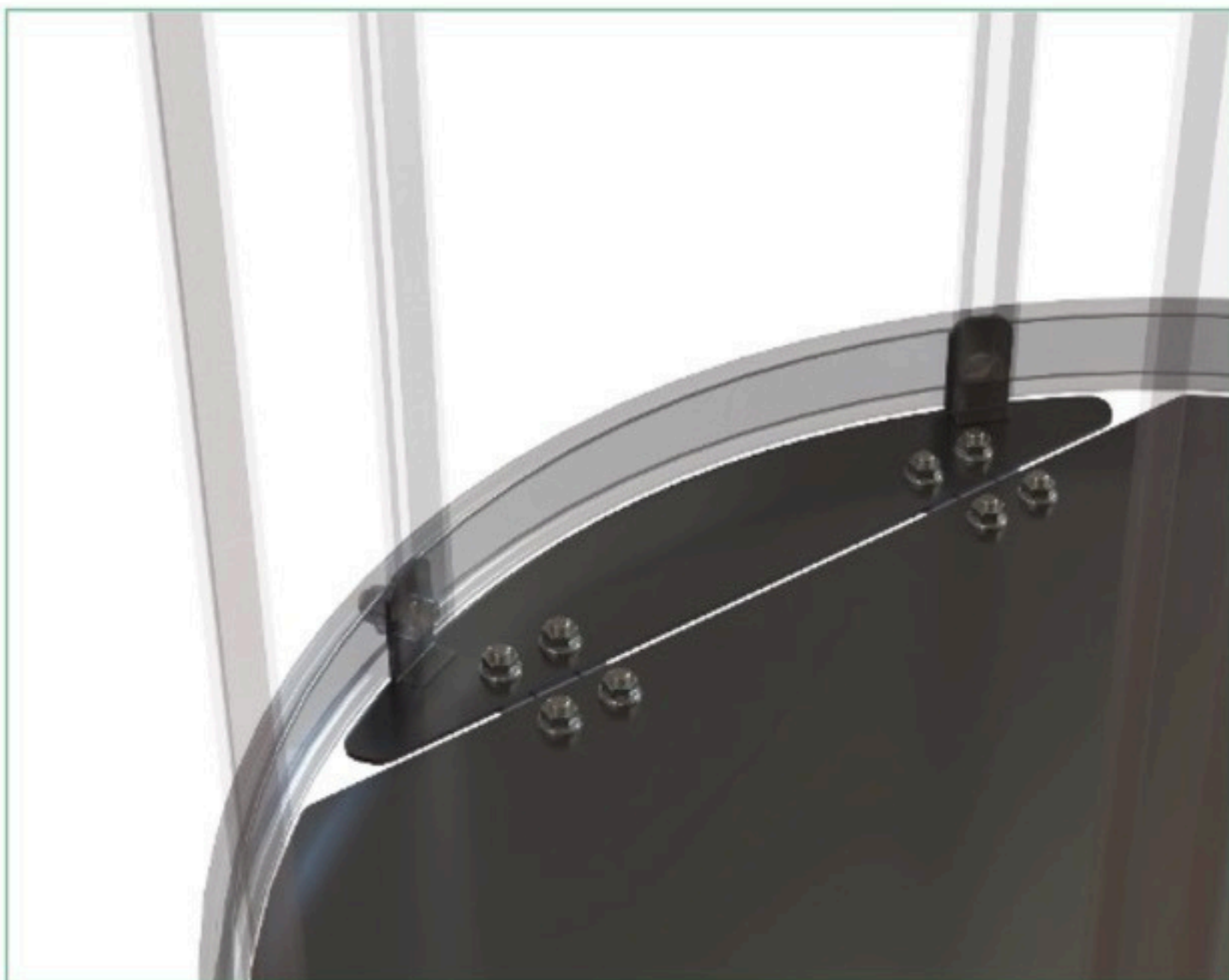
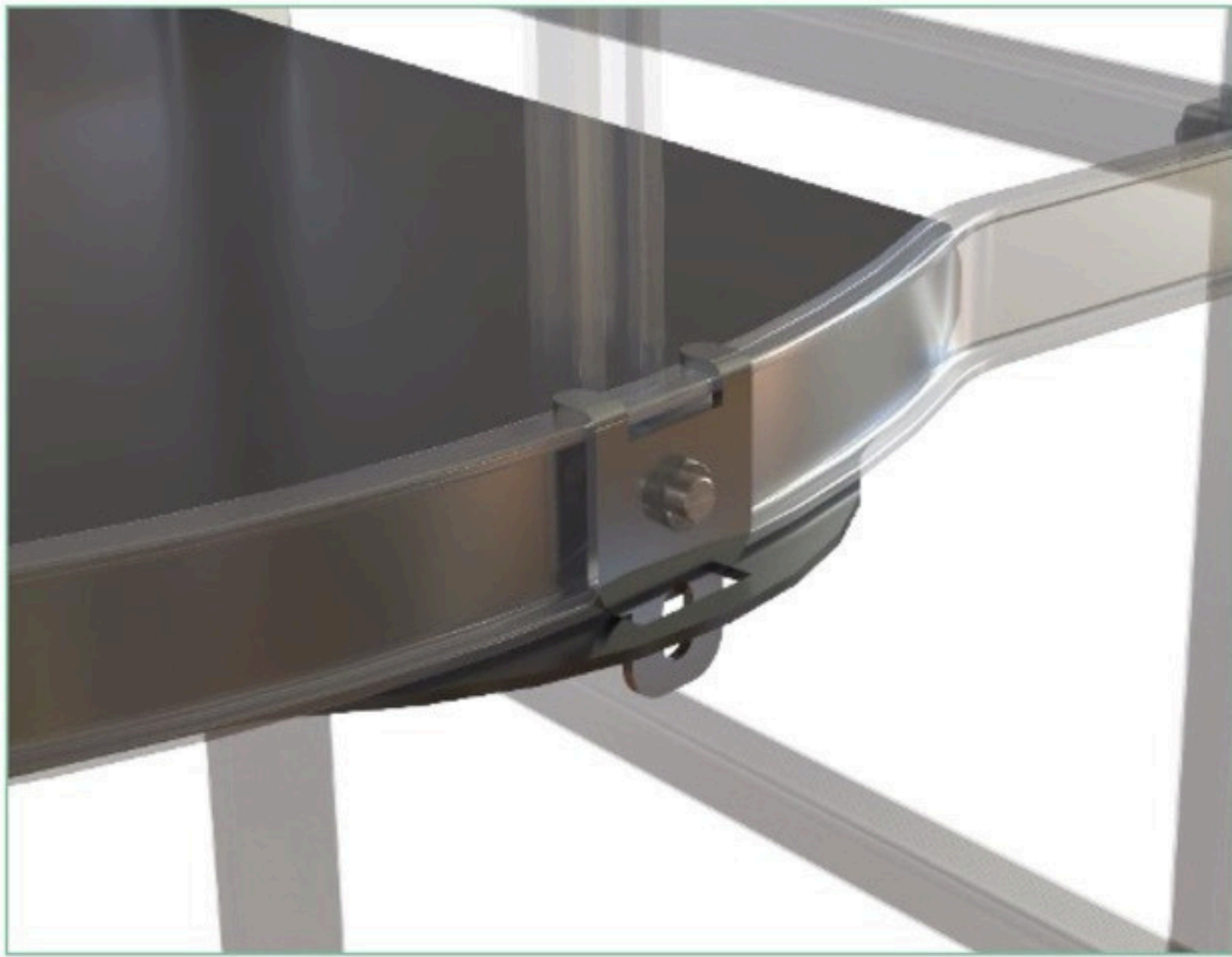
Kit opercule de condamnation complet
 Fixé à l'échelle, avec charnières en aluminium anodisé pré-assemblées.

Rep	Désignation	Réf.	Matière	Qté	Poids
1	Opercule partie fixe	034075	5754	1	3,6 kg
2	Opercule partie mobile	034086	5754	1	
3	Verrou opercule	034078	S235 Magnelis	1	
4	Charnière	034083	6063 T5 Anodisée	2	
5	Vis M8 x20 mm	034085	Inox A4	8	
6	Écrou cranté M8	033224	Inox A4	8	
7	Vis Tête marteau M10x30 mm	034086	Inox A4	3	

M-LADDER

ÉCHELLES À CRINOLINE

■ DÉTAILS DE L'OPERCULE DE CONDAMNATION M-LADDER RÉF. 034084

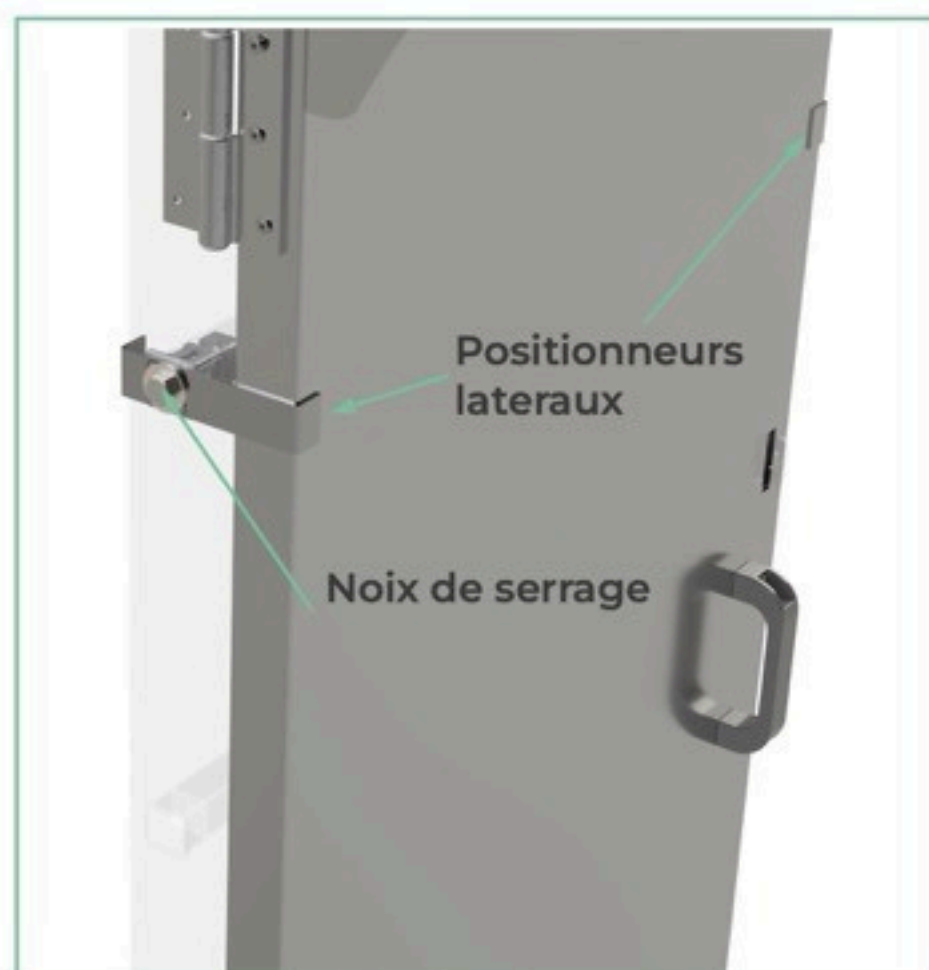
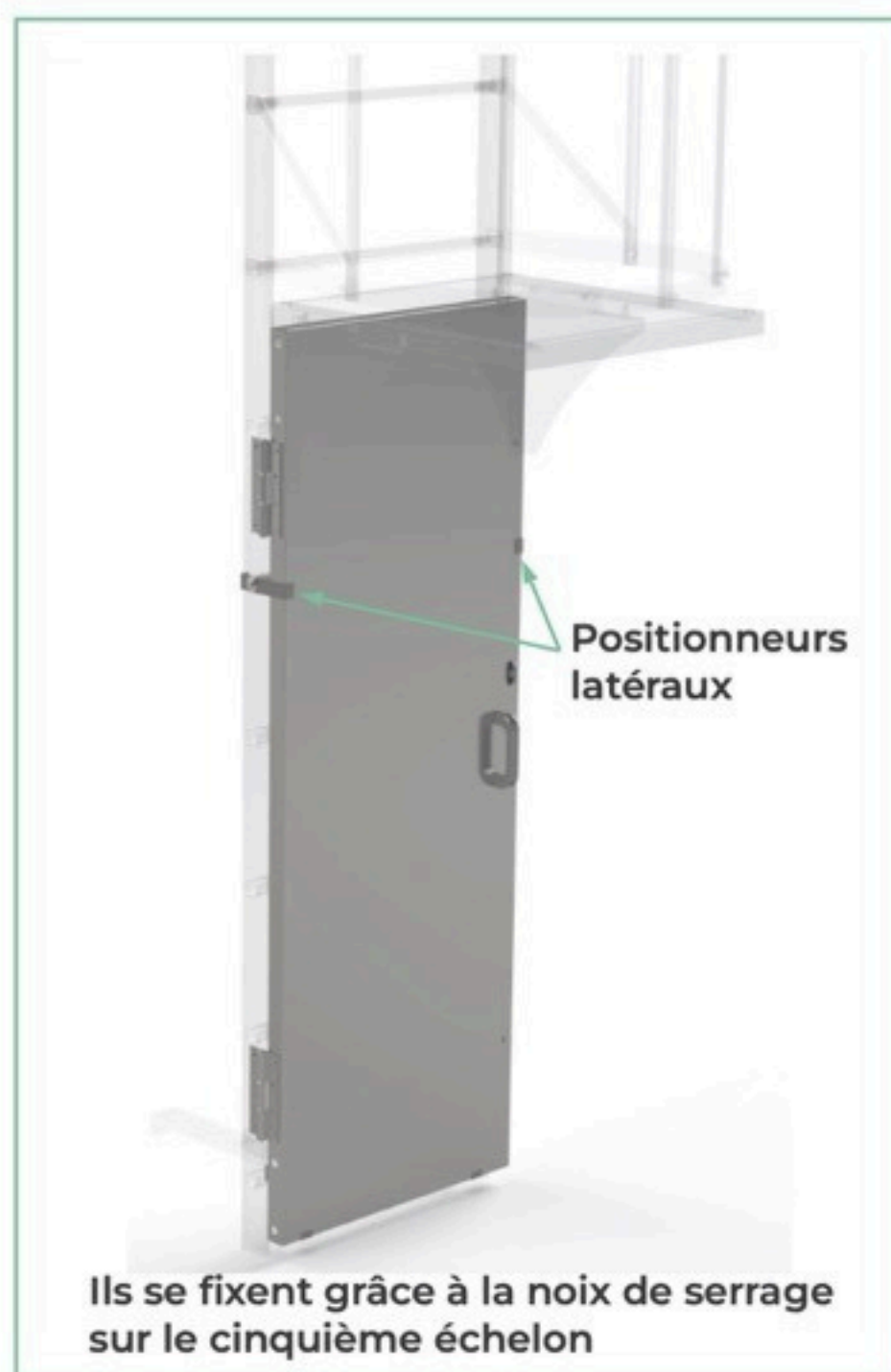


M-LADDER

ÉCHELLES À CRINOLINE

MONTAGE DE LA PORTE DE CONDAMANATION M-LADDER AVEC LE KIT D'AIDE

Les positionneurs inférieurs et latéraux sont fournis pour faciliter l'assemblage de la porte simple et sont retirés une fois les charnières pré-assemblées fixées à l'échelle.



M-LADDER

ÉCHELLES À CRINOLINE

MONTAGE DE LA PORTE DE CONDAMANATION M-LADDER AVEC LE KIT D'AIDE



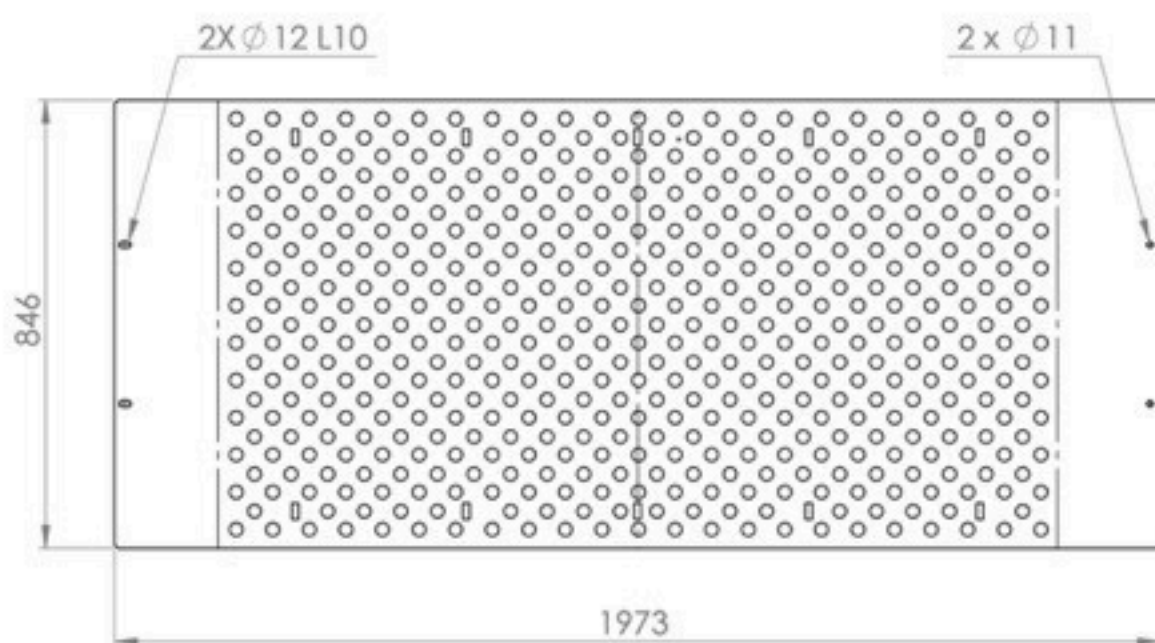
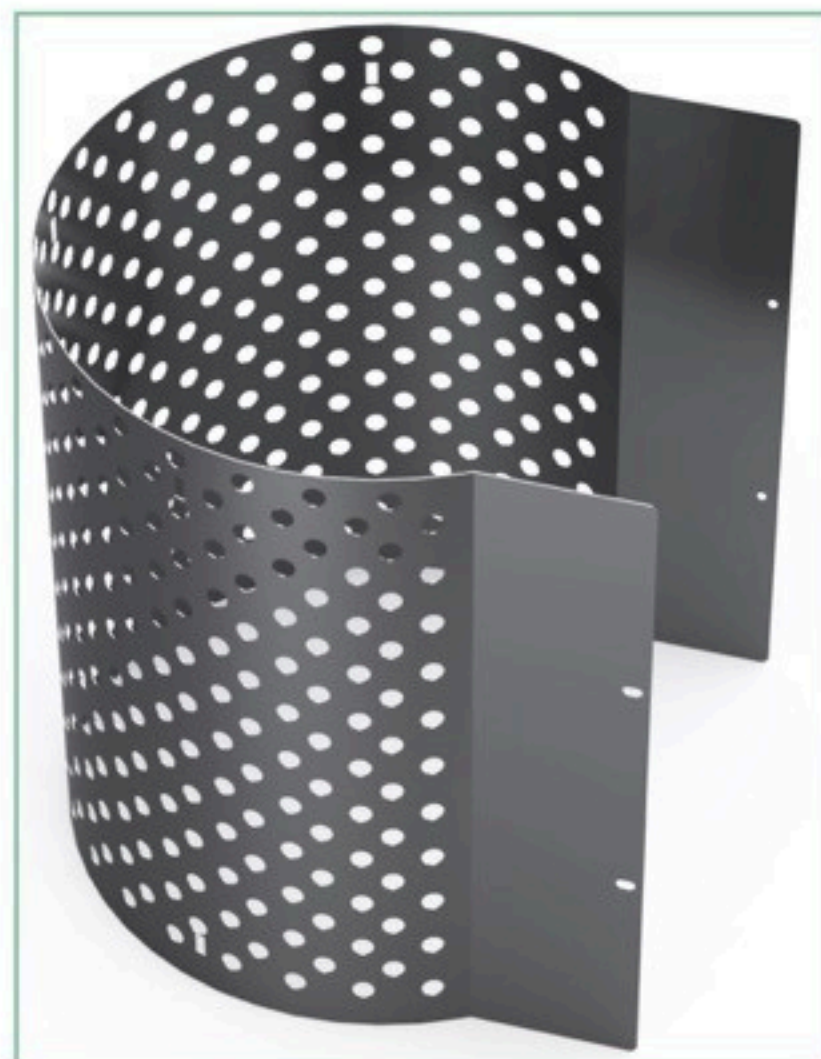
Les positionneurs inférieurs et latéraux sont fournis pour faciliter l'assemblage de la porte simple et sont retirés une fois les charnières pré-assemblées fixées à l'échelle.

M-LADDER

ÉCHELLES À CRINOLINE

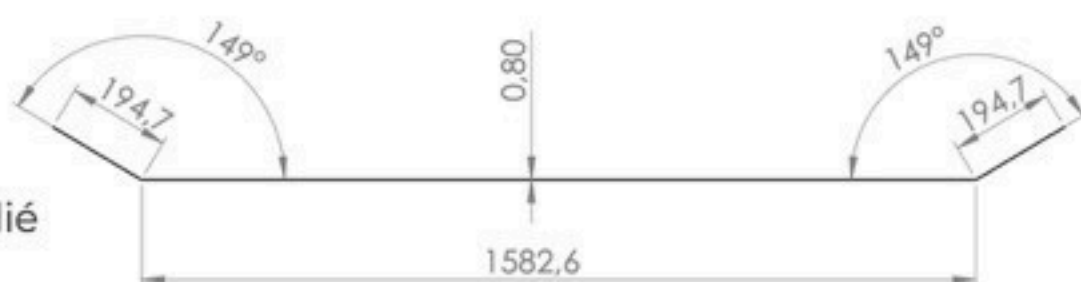
FERMETURES DE CRINOLINE M-LADDER REF. 034028 & REF. 034099

OBTURATEUR DE CRINOLINE M-LADDER RÉF. 034028



Matière : Aluminium 5754
Poids : 3,47 Kg

Obturateur plié

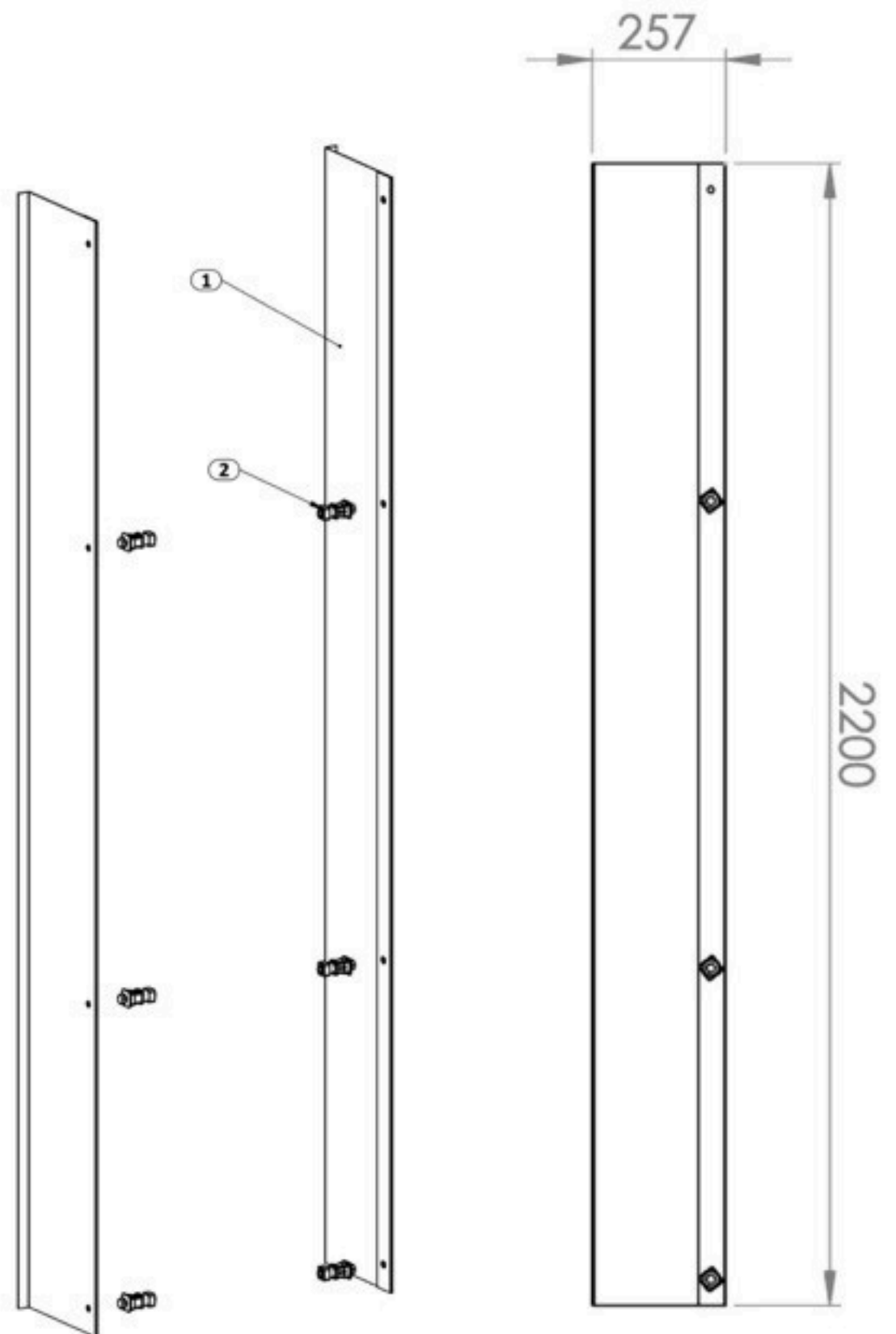


L'obturateur de crinoline se fixe sur la partie externe des échelons à l'aide des noix de serrage. Il permet de fermer l'accès à l'échelle M-LADDER

M-LADDER

ÉCHELLES À CRINOLINE

KIT DE FERMETURE LATÉRALE OBTURATEUR CRINOLINE M-LADDER RÉF. 034099



L2200 mm - H257 mm
Poids : 8,2 kg

Le kit de fermeture latéral pour obturateur de crinoline se fixe sur la partie externe des échelons à l'aide des noix de serrage. Il permet de fermer l'accès entre le mur et les montants de l'échelle **M-LADDER**

Rep	Description	Ref.	Matière	Qté	Poids
1	Fermeture latérale	034025	S235 Magnelis	2	8,2 kg
2	Noix de serrage	034089	PA + UV + Inox A4	6	

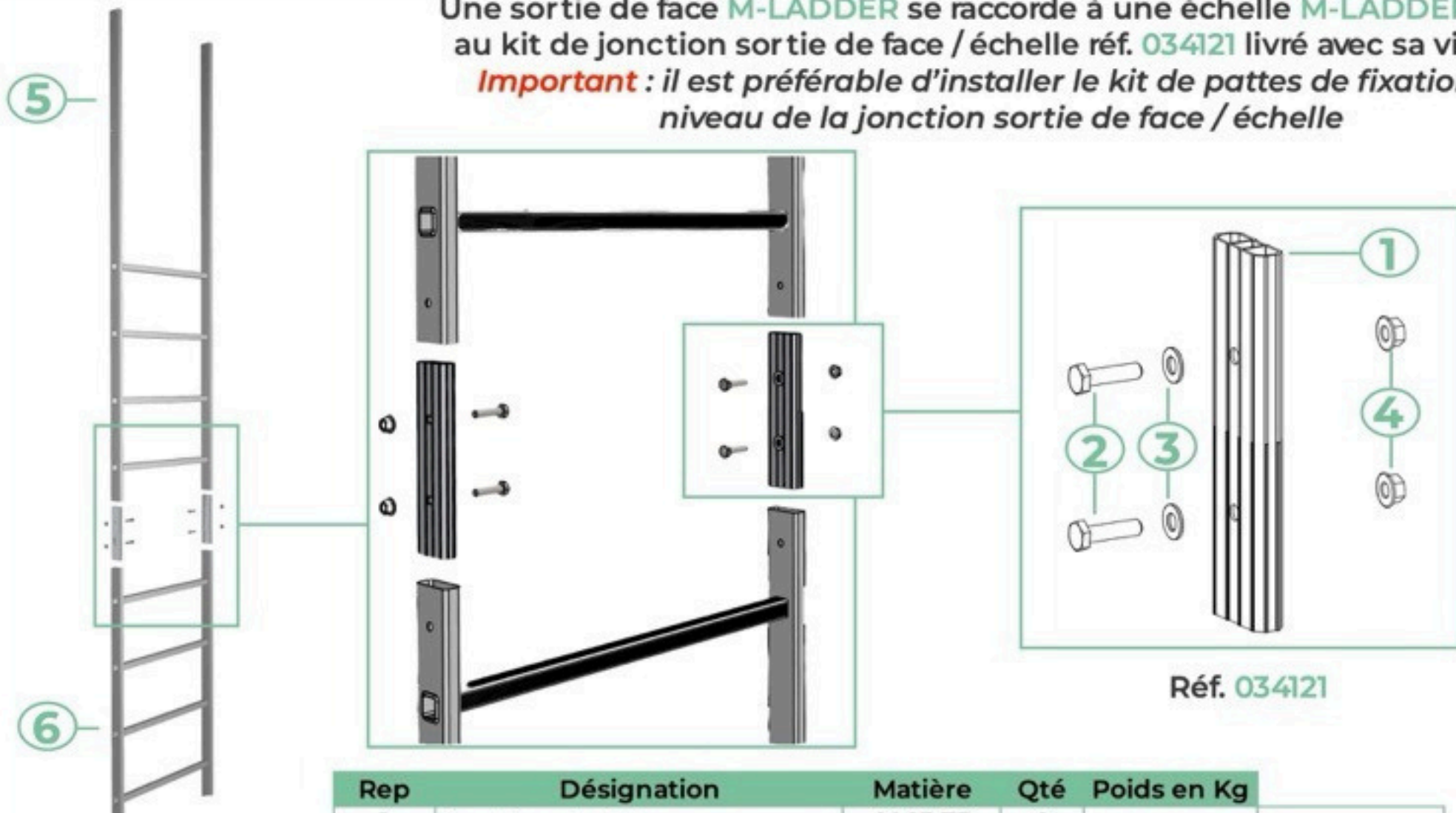
M-LADDER

ÉCHELLES À CRINOLINE

PRINCIPE DE MONTAGE

KIT JONCTION SORTIE DE FACE / ÉCHELLE M-LADDER RÉF. 034121

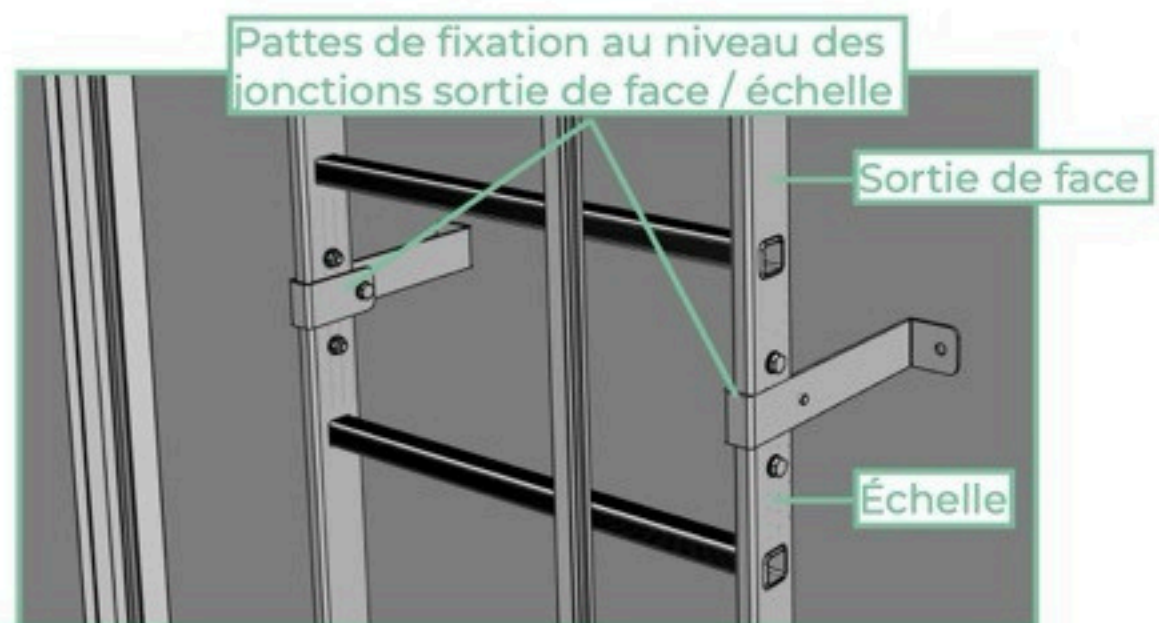
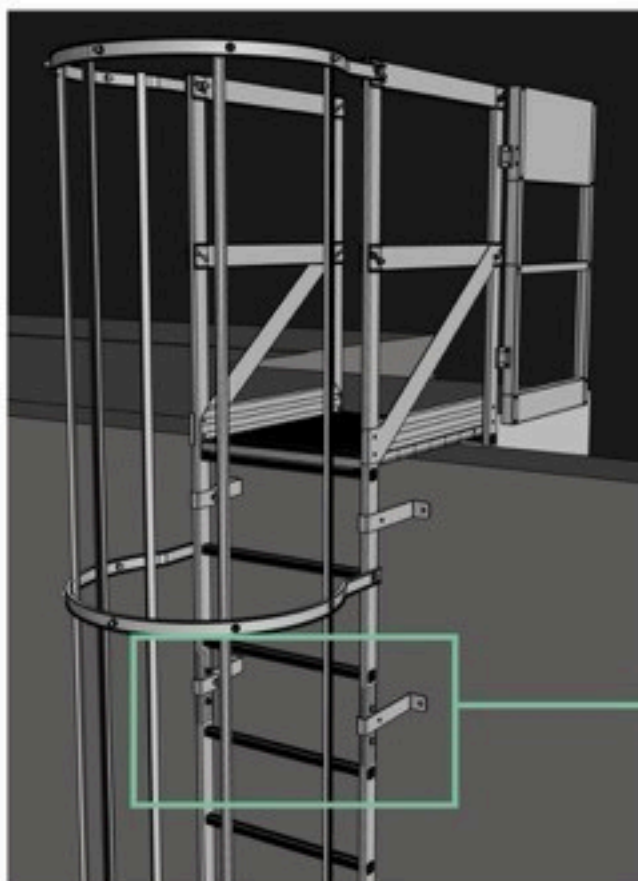
Une sortie de face M-LADDER se raccorde à une échelle M-LADDER grâce au kit de jonction sortie de face / échelle réf. 034121 livré avec sa visserie
Important : il est préférable d'installer le kit de pattes de fixation au niveau de la jonction sortie de face / échelle



Réf. 034121

Rep	Désignation	Matière	Qté	Poids en Kg	
1	Jonction alu int	6063 T5	2	0,032	Sachet de composants
2	Vis TH M10 x 40 mm	INOX A4	4		
3	Rondelle M10	INOX A2	4		
4	Ecrou cranté H M10	INOX A4	4		
5	Sortie de face 4 échelons	6063 T5	1		
6	Échelle aluminium M-LADDER	6063 T5	1		

Il est impératif de fixer la sortie de face avec un minimum de deux paires de pattes de fixation dont une paire devra être fixée au niveau de la jonction échelle / sortie de face. Si impossible pour des raisons techniques, cette paire devra être fixée le plus près possible des jonctions.



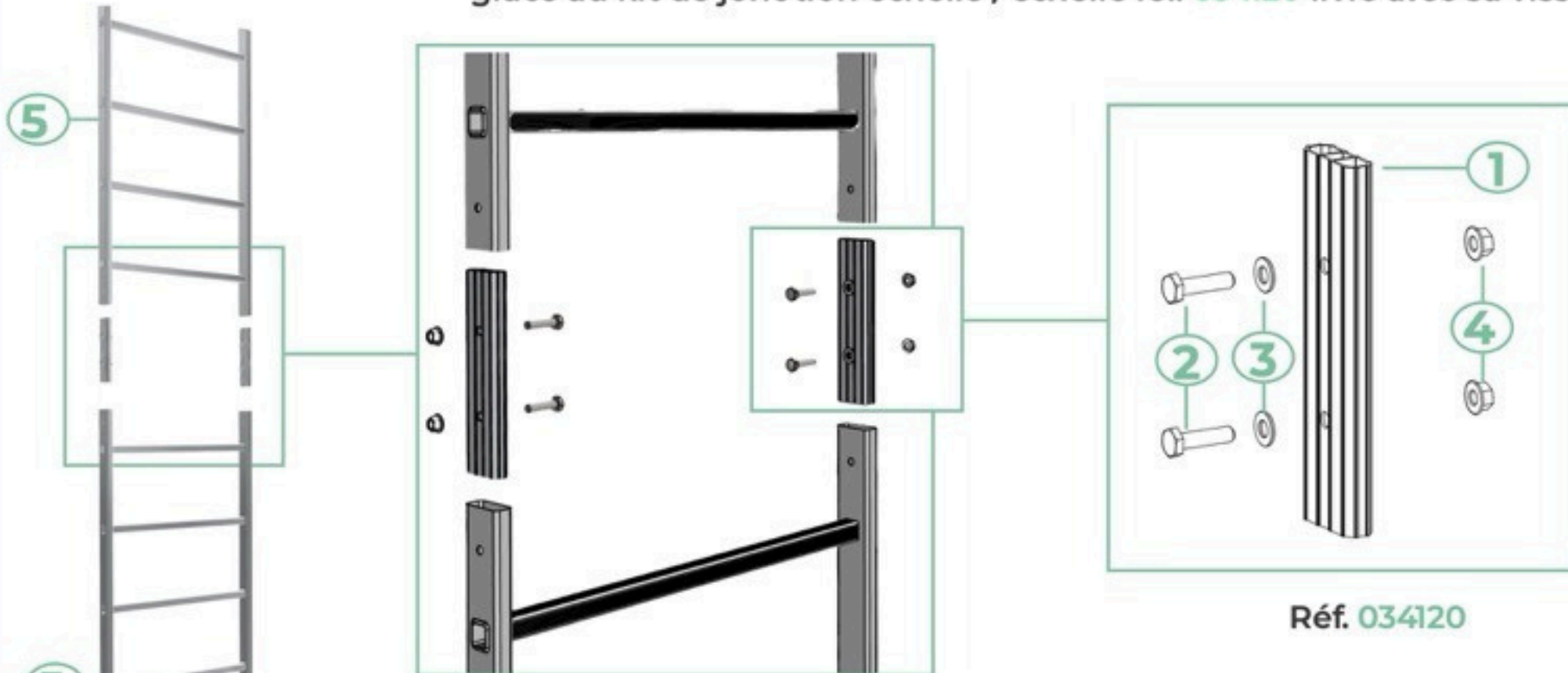
- S'installe avec une seule vis
- Assemblage ultra rapide
- Fixation filetée

M-LADDER

ÉCHELLES À CRINOLINE

KIT DE JONCTION ÉCHELLE / ÉCHELLE M-LADDER RÉF. 034120

Une échelle M-LADDER se raccorde à une autre échelle M-LADDER grâce au kit de jonction échelle / échelle réf. 034120 livré avec sa visserie

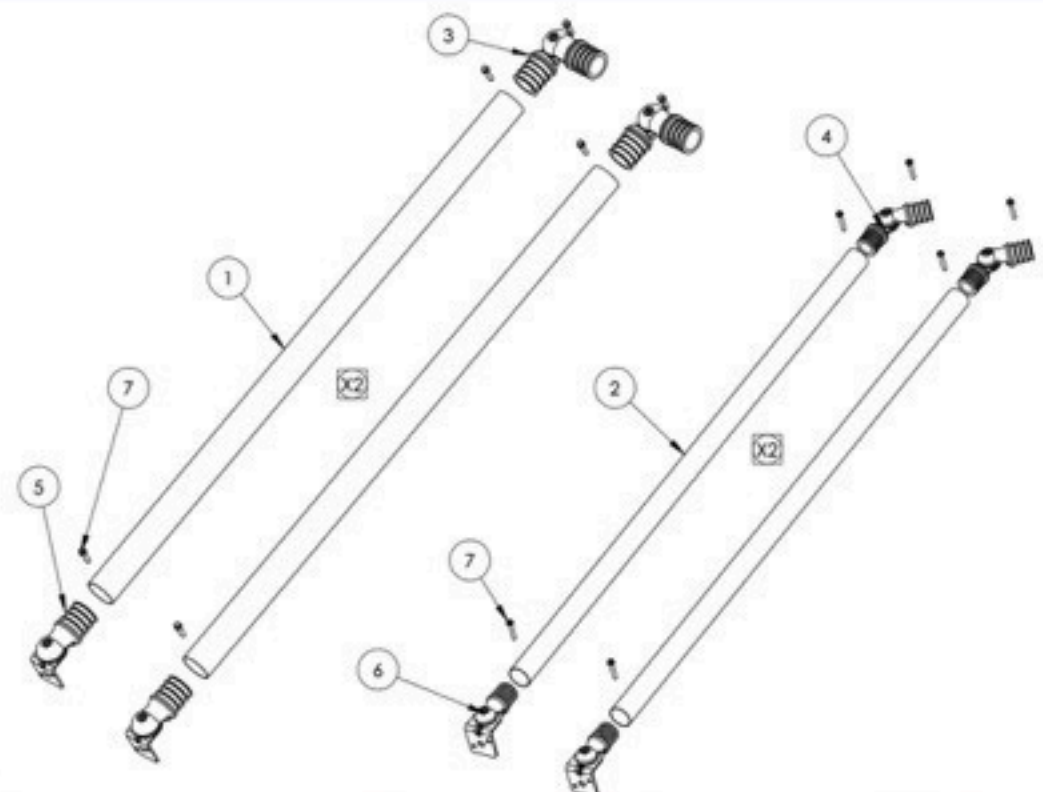


Réf. 034120

Rep	Description	Matière	Qté
1	Jonction échelle / échelle	Aluminium 6063 T5	2
2	Vis TH M10 x 40 mm	Inox A4	4
3	Rondelle M10	Inox A2	4
4	Écrou hexagonal à bride dentelée H M10	Inox A4	4
5	Échelle en aluminium M-LADDER	Aluminium 6063 T5	2

Sac de composants

KIT DE JONCTION GARDE-CORPS / ÉCHELLE M-LADDER RÉF. 034120



Permet de raccorder un garde-corps M-SAFE à une échelle M-LADDER pour une sécurité optimale. Livré avec les accessoires.

Rep	Désignation	Réf.	Matière	Qté	Poids
1	Lisse Ø47 mm sans rétreint L1000 mm	34001	6063 T5	2	2,34 kg
2	Sous-lisse Ø35 mm sans rétreint L1000 mm	34002	6063 T5	2	
3	Angle Ø47 mm	32915	Alu + PA +UV + Inox A2	2	
4	Angle Ø35 mm	32916	Alu + PA +UV + Inox A2	2	
5	Terminaison murale Ø47 mm	33004	Alu + PA +UV + Inox A2	2	
6	Terminaison murale Ø35 mm	33005	Alu + PA +UV + Inox A2	2	
7	Vis autoforeuse 4,8 x 32 mm	33222	Inox A4	12	

M-LADDER

ÉCHELLES À CRINOLINE

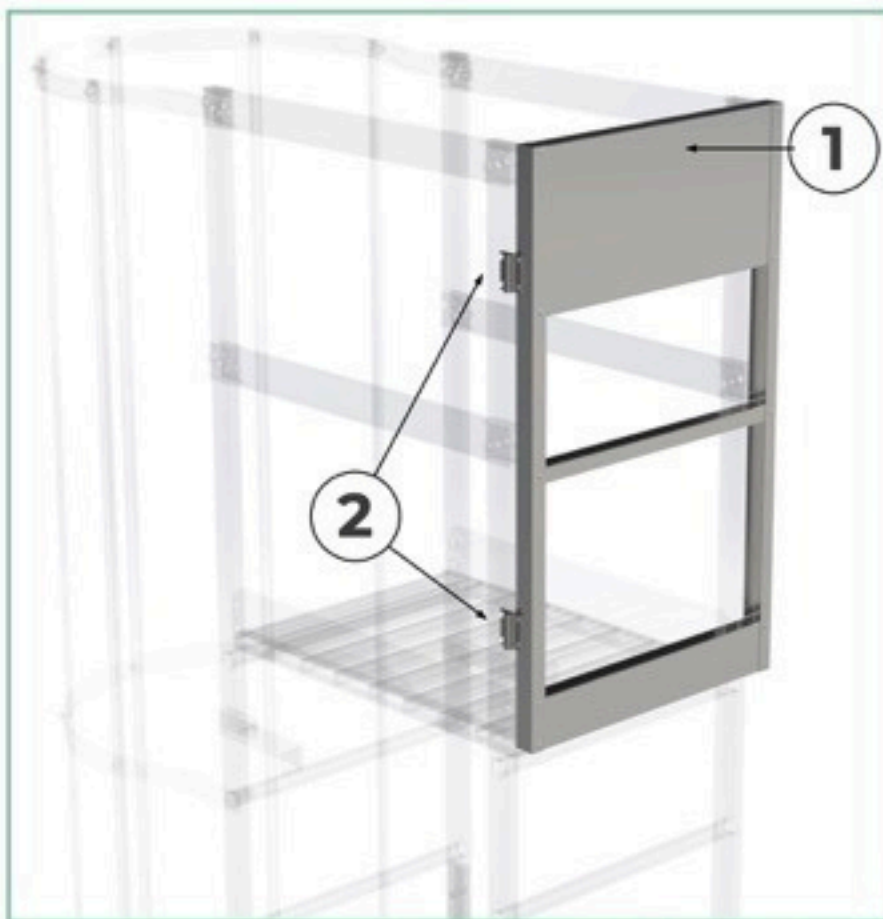
PORTILLONS DE SÉCURITÉ M-LADDER RÉF. 033837 & 033961

Le point d'accès à la zone des arrivées doit être équipé d'un portillon de sécurité répondant aux exigences suivantes :

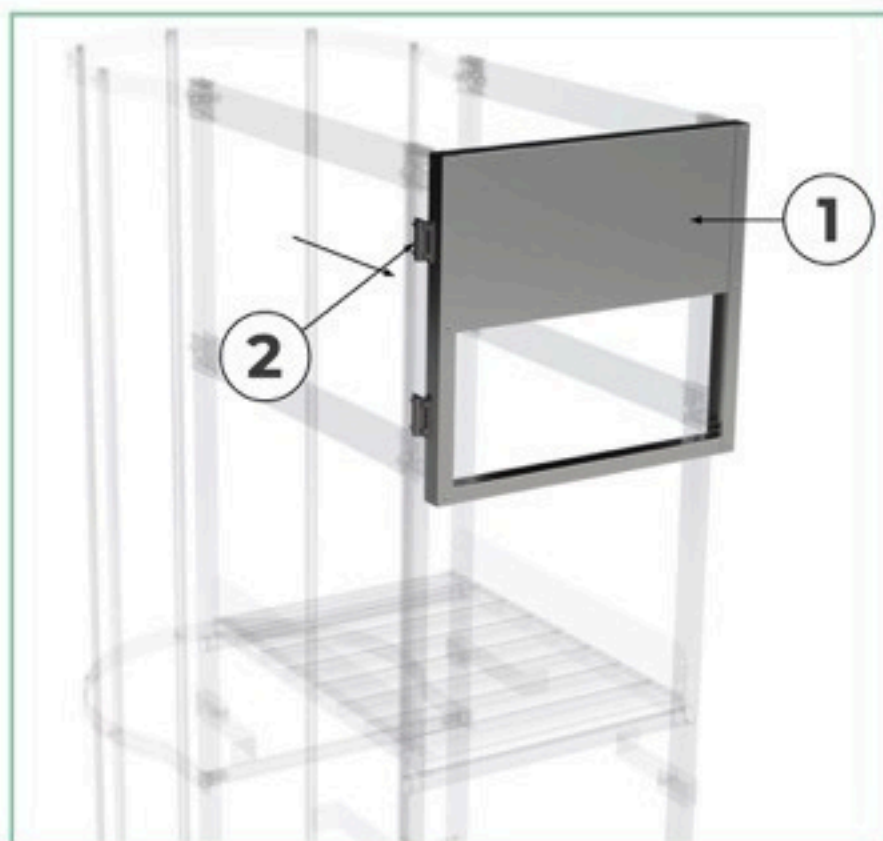
- Portillon conçu pour une ouverture facile.
- Fermeture automatique du portillon par charnières.

Livré avec visserie, montage pré-assemblé.

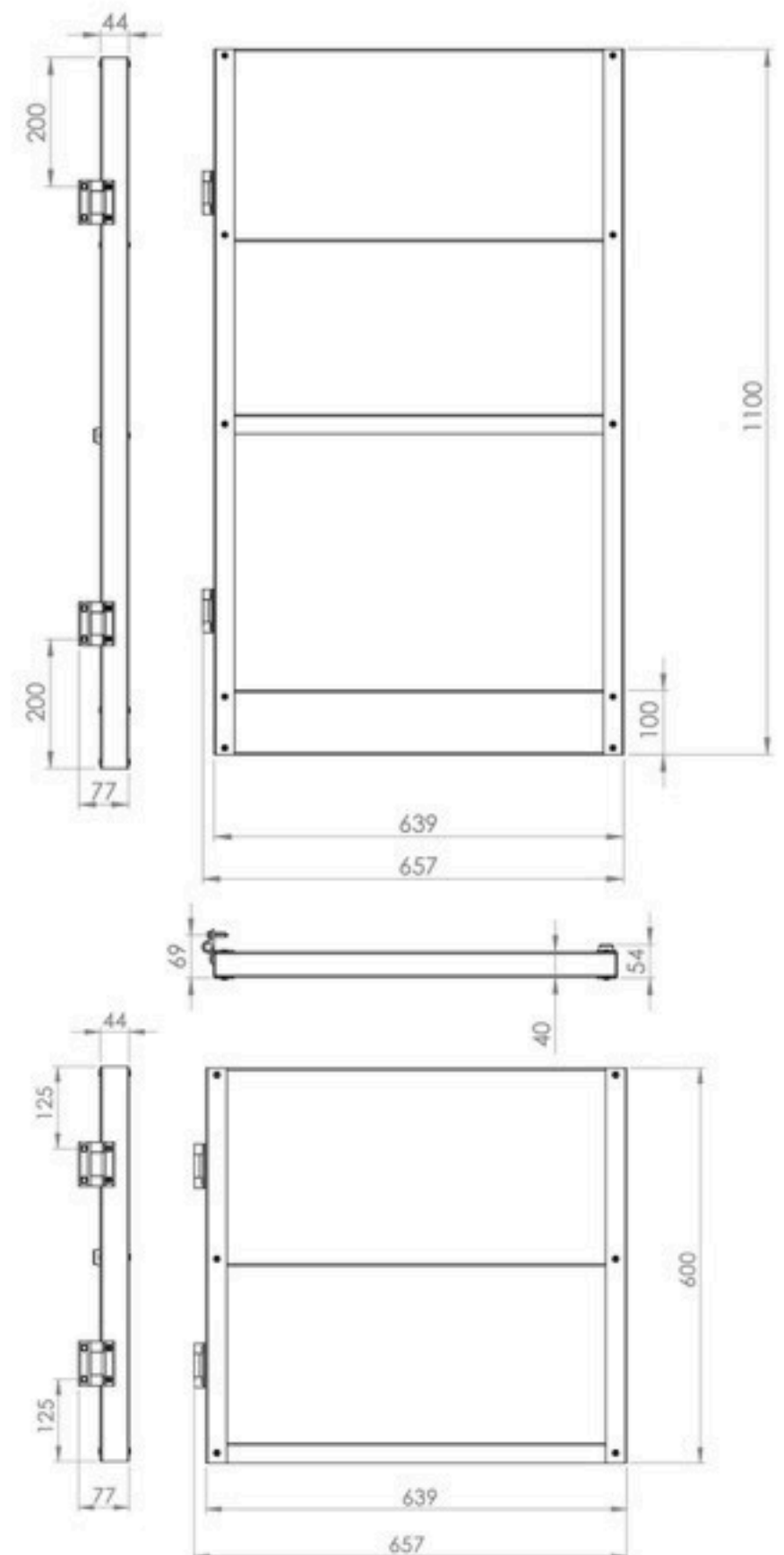
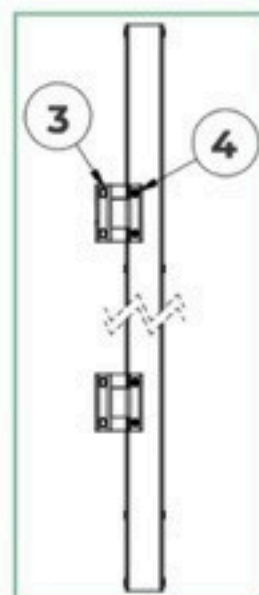
Portillon équipé de deux charnières en aluminium anodisé pré-assemblées en usine pour une fermeture automatique.



PORTILLON H1100 MM - Réf. 033837



PORTILLON H600 MM - Réf. 033961



2 PORTILLONS DE SÉCURITÉ STANDARDS

Avec charnières pré-assemblées en aluminium anodisé

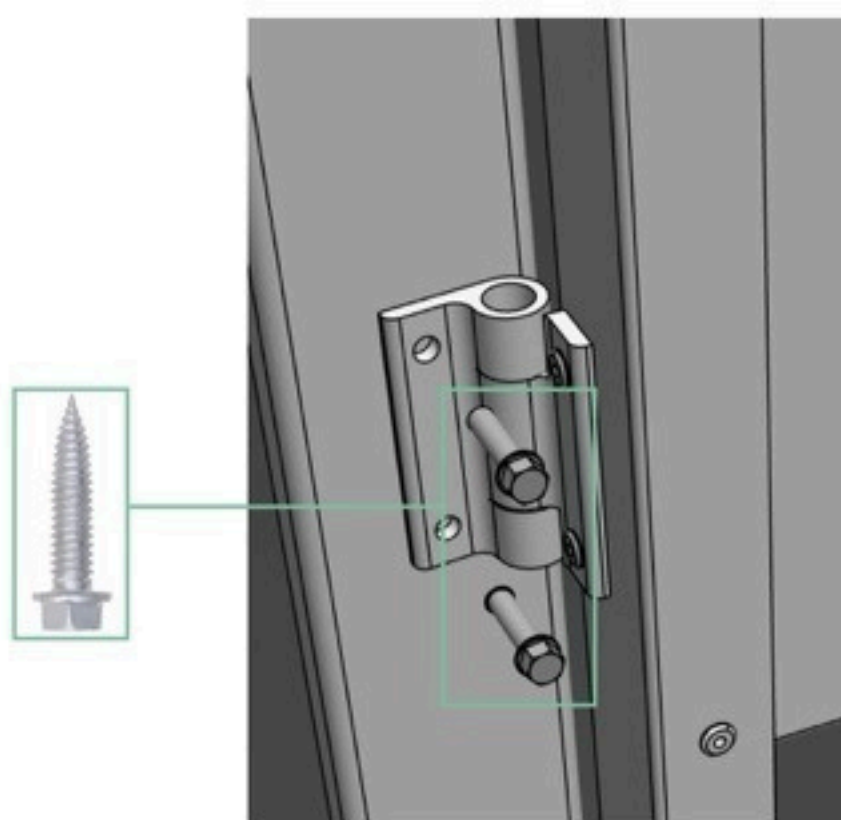
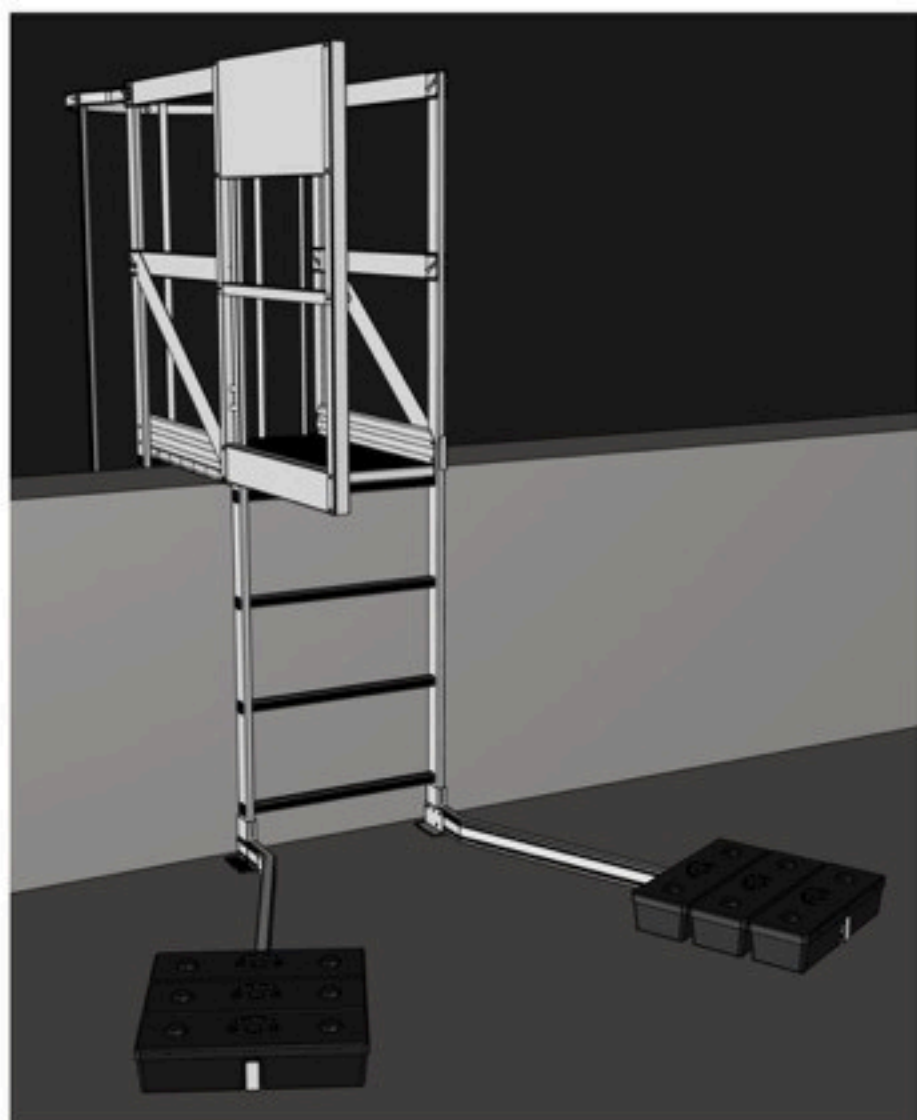
Rep	Description	Ref.	Matière	Qté	Poids
1	Structure portillon	-	S235 Magnelis	1	8,1 kg
2	Charnière	034082	Aluminium 6063 anodisé	2	
3	Vis DBS2 6 x 27 mm	033212	Inox A2	4	
4	Rivet Ø4.8 X 15 mm monté en usine	033510	Inox A2	4	

M-LADDER

ÉCHELLES À CRINOLINE

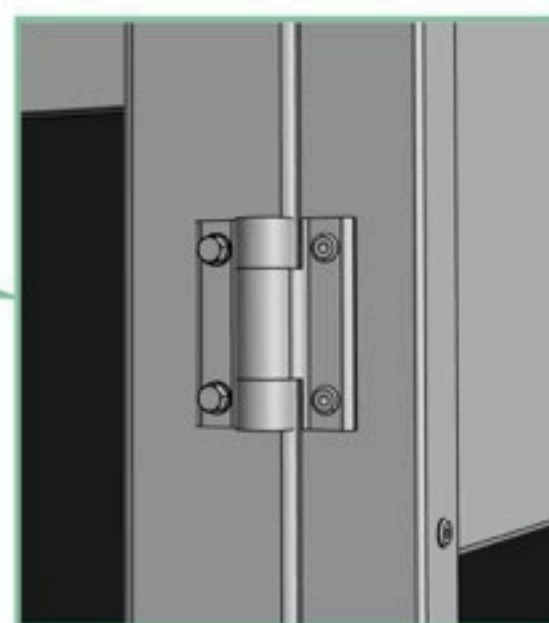
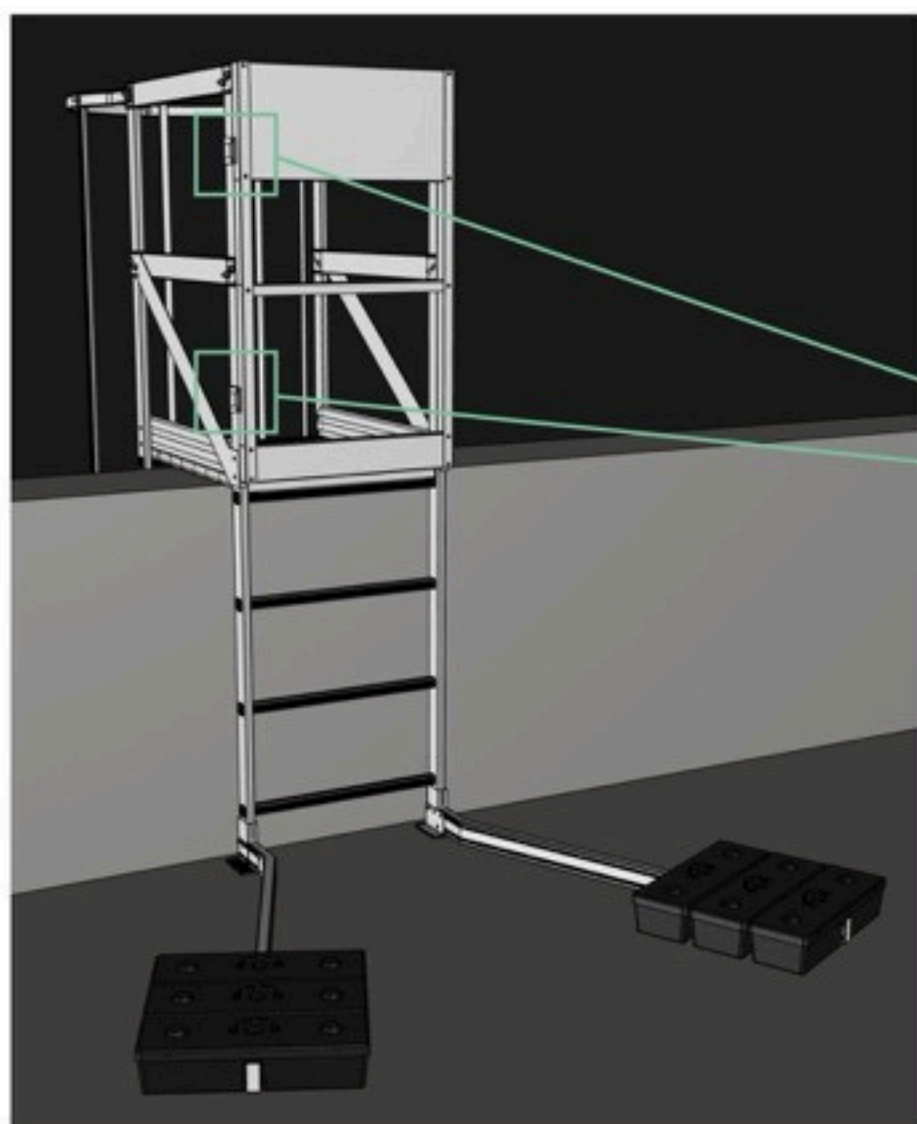
PRINCIPE DE MONTAGE

MONTAGE DU PORTILLON H600 MM & H1100 MM M-LADDER



Vis autoformeuses DBS2 Ø6 x 27 mm INOX

Fixer le portillon un montant de la sortie de face en vissant les deux charnières prémontées à l'aide des 4 vis autoforeuses fournies. Veillez à ce que le portillon soit au même niveau que le haut du palier d'arrivée. L'ouverture doit se faire dans le sens opposé à la sortie.



Charnières pré-assemblées en usine, rivetées.
Fixées sur site au montant de l'échelle /
sortie de face, à l'aide des vis DBS2 fournies

M-LADDER

ÉCHELLES À CRINOLINE

PRINCIPE DE MONTAGE DU KIT AUTOPORTANT POUR ÉCHELLE

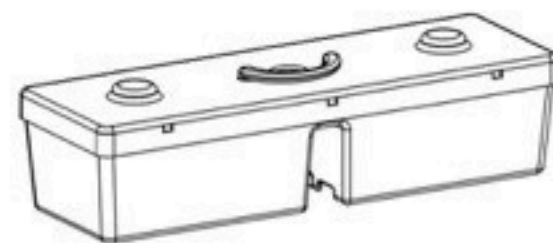
KIT JAMBES DE FORCE D'ÉCHELLE RÉF. 034330 + CONTREPOIDS M-LADDER

Le kit comprend les jambes de force gauche et droite + 4 vis DBS2 Ø6 x 27 mm

KIT JAMBES DE FORCE D'ÉCHELLE



CONTREPOIDS + VIS Ø4.8 x 50 MM



Réf. 032571

Matière : PP + béton
Poids : 12,5 kg

+

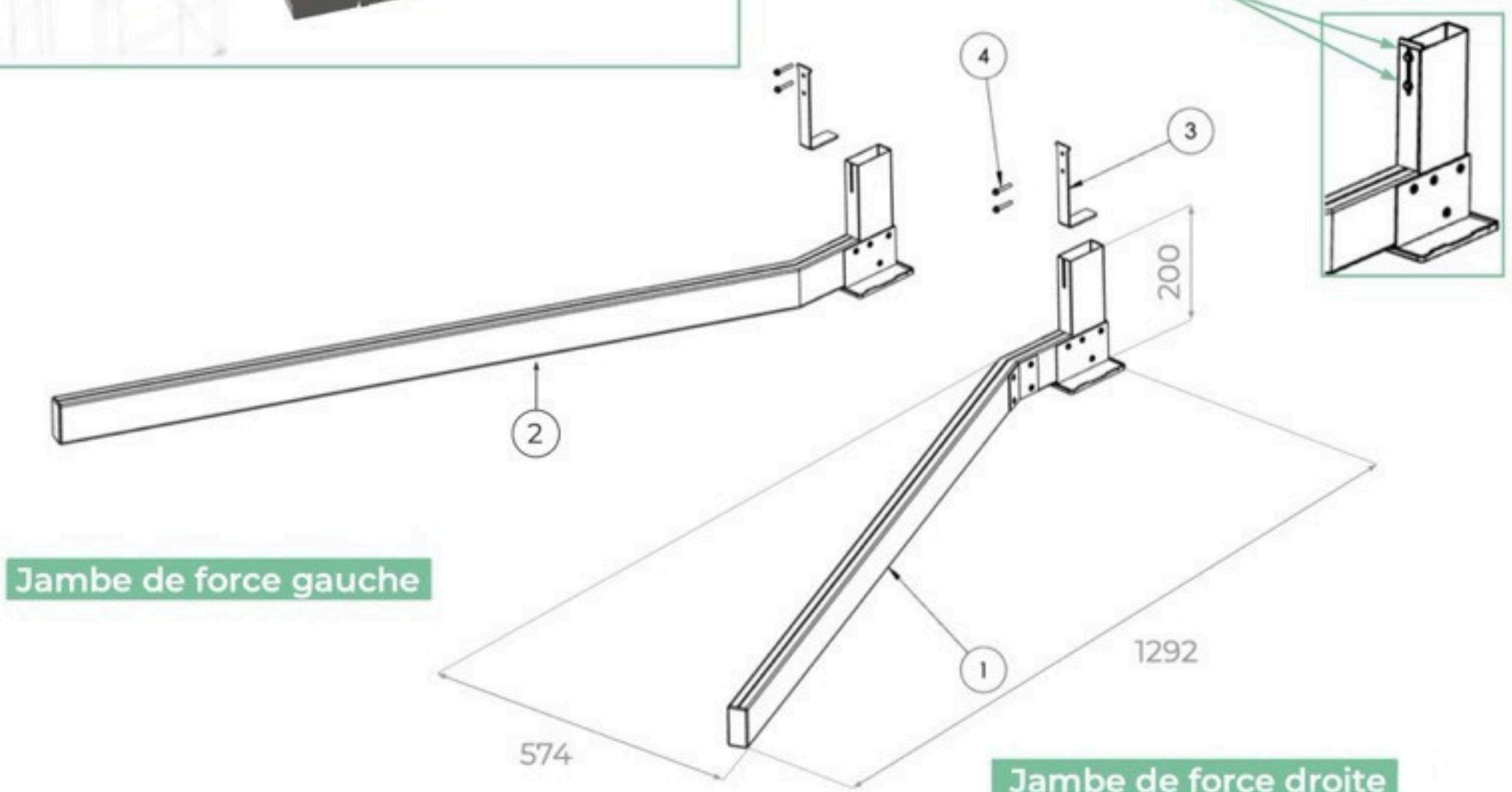
+



Réf. 033223

Matière : Inox A2
Lot : 500 unités

Fixation de la sortie de face avec chaque jambe de force à l'aide de 2 vis DBS2 Ø6 x 27 mm

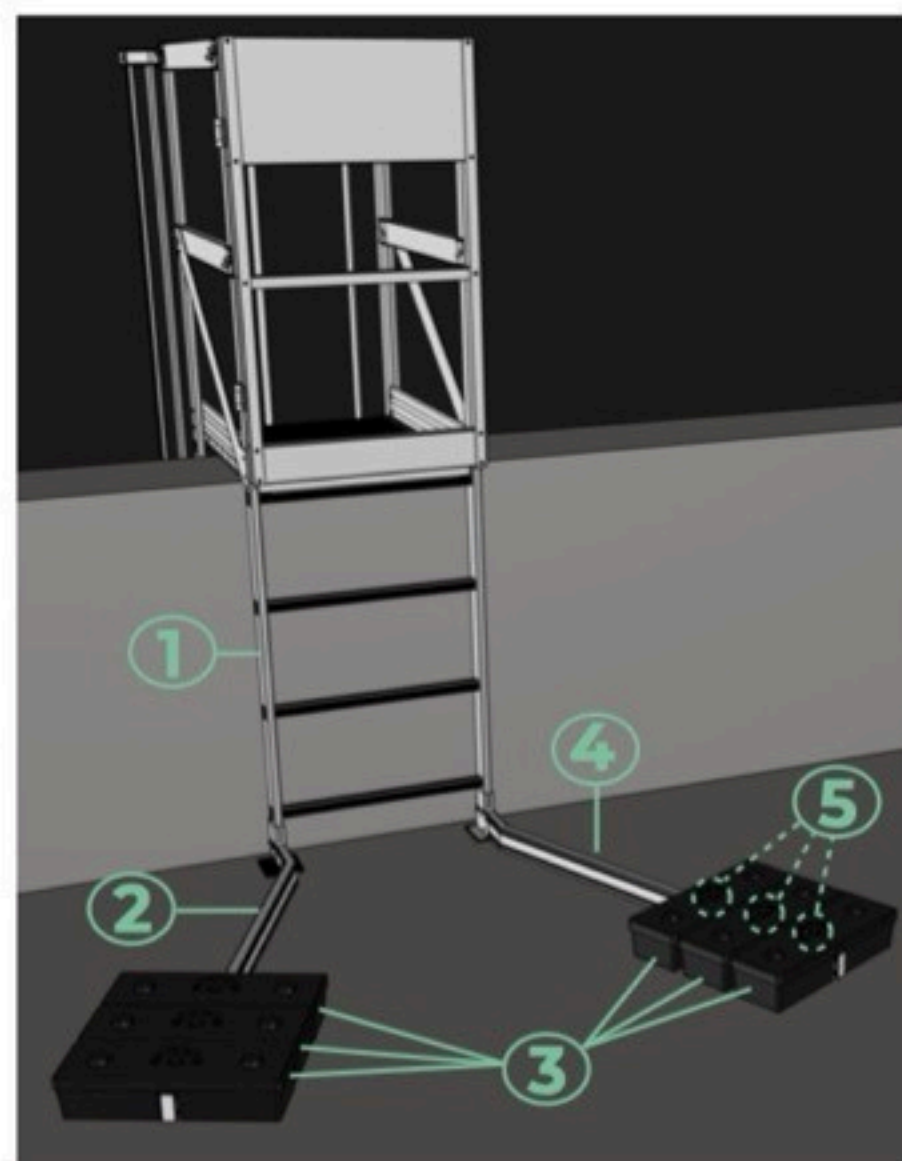
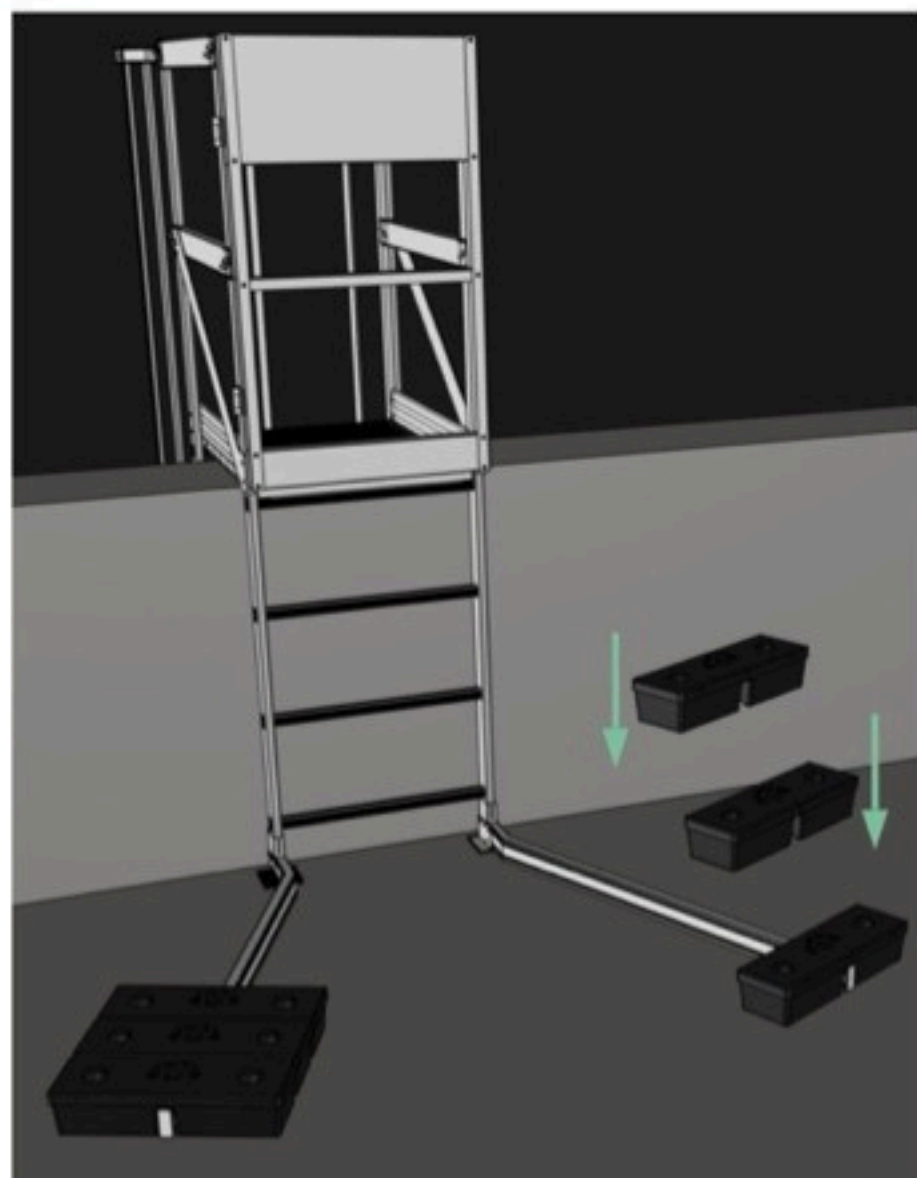


M-LADDER

ÉCHELLES À CRINOLINE

PRINCIPE DE MONTAGE

KIT AUTOPORTANT POUR ÉCHELLE M-LADDER



1- Insérer chaque montant de la sortie de face dans les l'embase autoportantes de la jambe de force coudée droite et gauche et serrer à l'aide de la bride de serrage PA + écrou + vis M8 pre- assemblée en usine.

2- Poser les contrepoids à fleur des jambes de force.

NB : Pour les redescentes autoportantes > 1000 mm, il faudra prévoir une ou plusieurs paires de pattes de fixation afin de fixer la sortie de face à l'intérieur de l'acrotère pour plus de stabilité.

Kit autoportant M-LADDER =

kit jambes de force autoportant réf. **034330** + contrepoids réf. **032571** + vis Ø4,8 x 50 mm réf. **033223**

→ Pour être conforme à la norme **EN 14122-3:2016**, 2 contrepoids doivent être installés sur chaque jambe de force (4 par kit autoportant)

→ Pour être conforme à la norme **NF E85-015:2019**, 3 contrepoids doivent être installés sur chaque jambe de force (6 par kit autoportant)

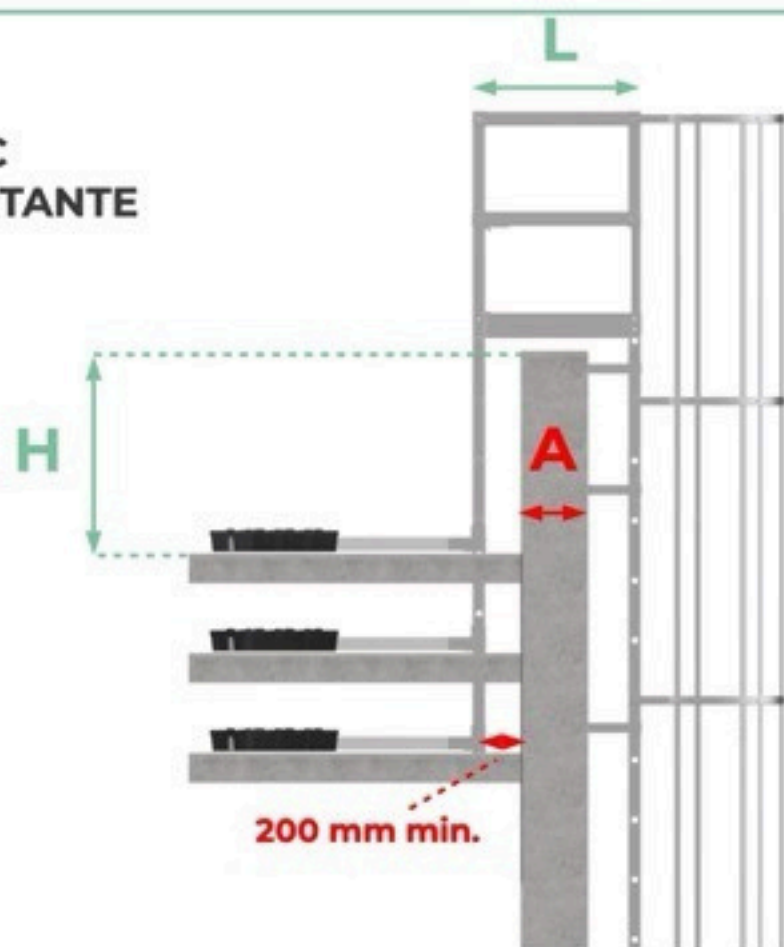
Rep	Désignation	Réf.	Matière	Qté	Poids en Kg	
1	Sortie de face 4 échelons	33971	6063 T5	1	4,3	Kit autoportant
2	Jambe de force coudée gauche	34004	6063 T5	1	0,96	
3	Contrepoids 12,5 kg	32571	PP + béton	6	12,5	
4	Jambe de force coudée droite	34003	6063 T5	1	0,96	
5	Vis autoforeuse Ø 4,8 x 50 mm	33223	Inox A2	6	-	

M-LADDER

ÉCHELLES À CRINOLINE

CONFIGURATIONS KITS MARCHES PALIÈRES & KITS PALIERS DE SORTIE M-LADDER

PALIER DE SORTIE AVEC REDESCENTE AUTOPORTANTE

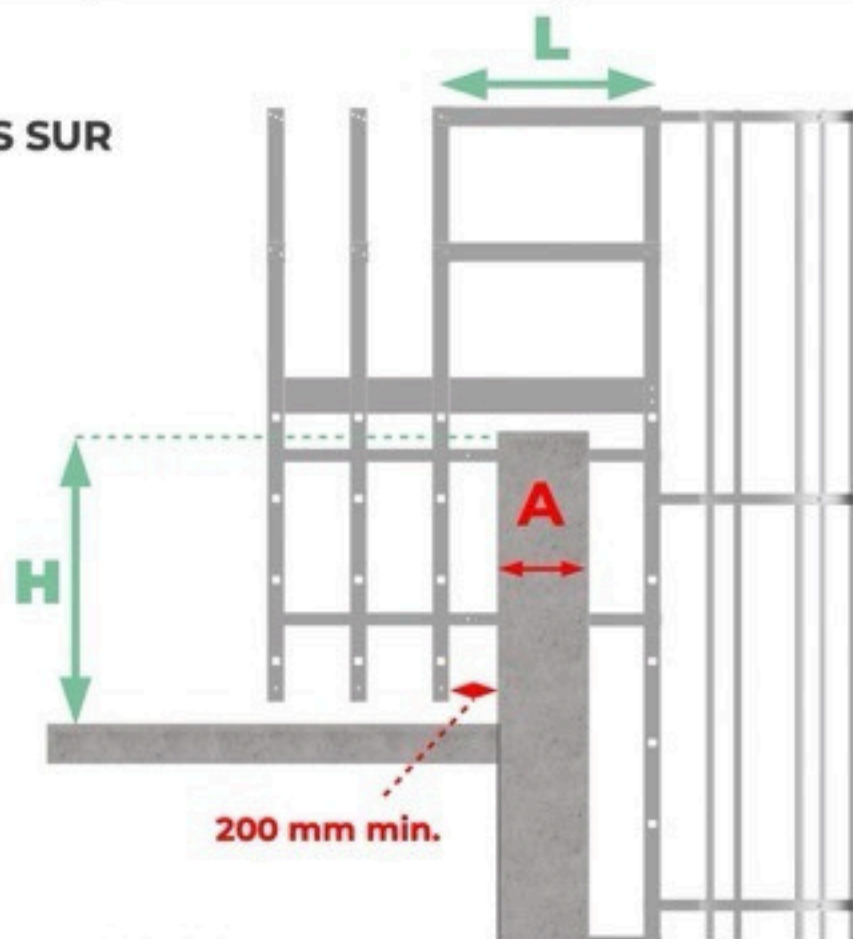


A: Cote maximale d'acrotère avec fixations simples

Hauteur Acrotère max. (H) pour sortie de face (SdF) en redescente

Palier (L)	(A)	SdF 3 échelons	SdF 4 échelons	SdF 5 échelons
800 mm	315 mm	725 mm	1025 mm	1325 mm
1000 mm	515 mm			
1200 mm	715 mm			

PALIERS DE SORTIE FIXÉS SUR ACROTÈRE



A: Cote maximale d'acrotère avec fixations simples

Hauteur Acrotère max. (H) pour sortie de face (SdF) en redescente

Palier (L)	(A)	SdF 3 échelons	SdF 4 échelons	SdF 5 échelons
800 mm	315 mm	725 mm	1025 mm	1325 mm
1000 mm	515 mm			
1200 mm	715 mm			

M-LADDER

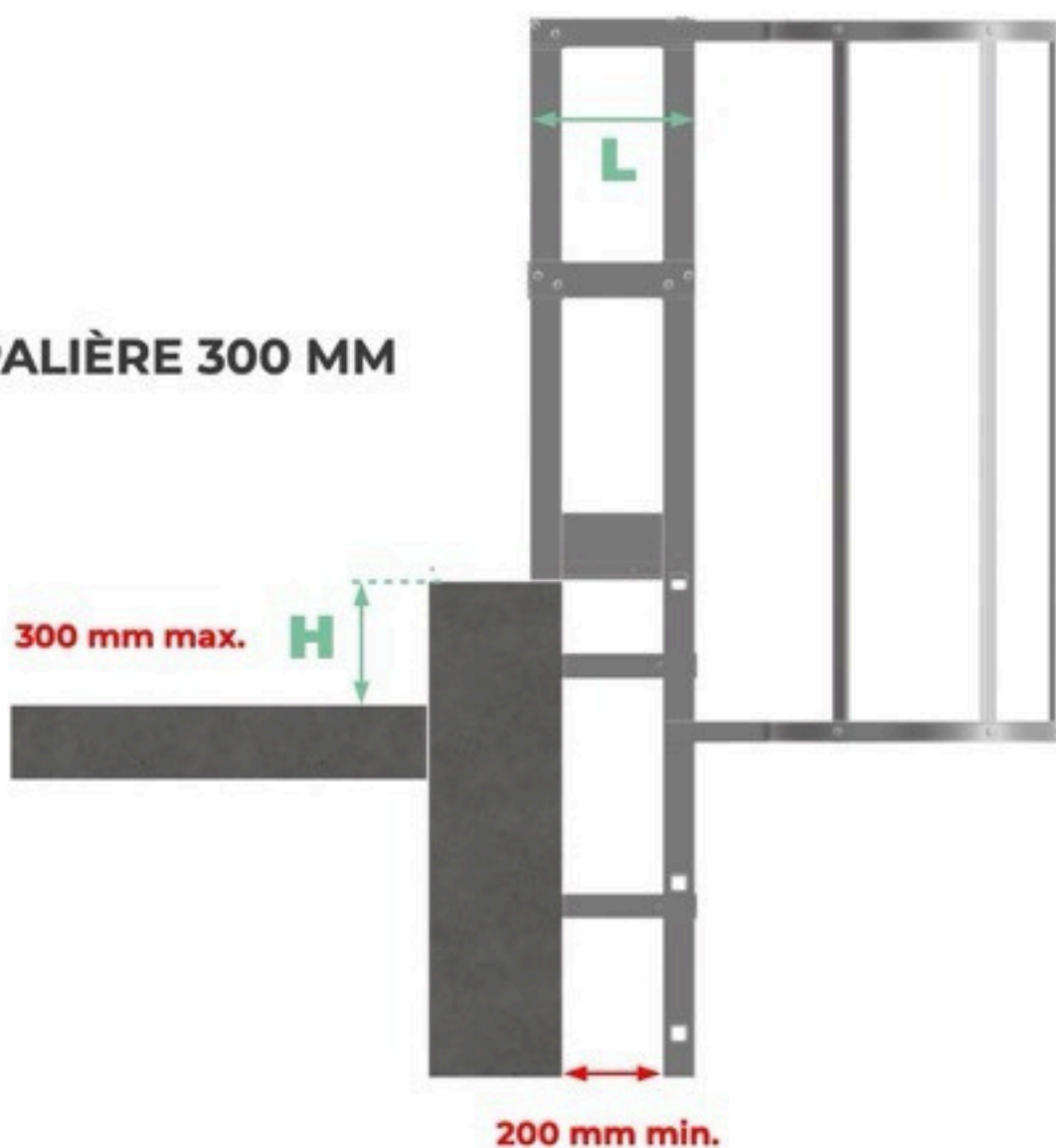
ÉCHELLES À CRINOLINE

CONFIGURATIONS KITS MARCHES PALIÈRES & KITS PALIERS DE SORTIE M-LADDER

KIT MARCHE PALIÈRE 500 MM



KIT MARCHE PALIÈRE 300 MM



Largeur (L)	Description	Réf.	Matériel	Poids
526 mm	Marche palière 500 mm	034302	Aluminium 6063 T5	13,8 kg
332 mm	Marche palière 300 mm	034341	Aluminium 6063 T5	9,3 kg

M-LADDER

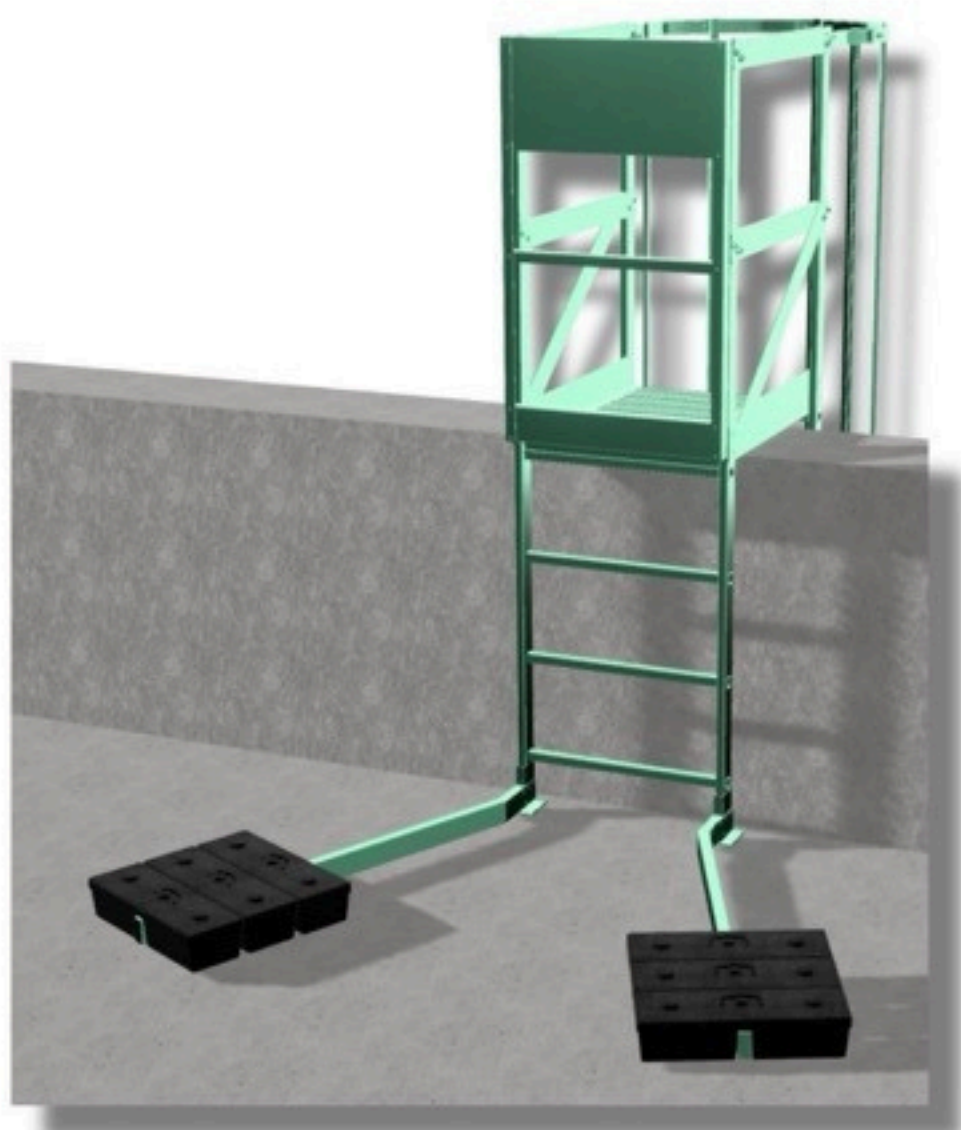
ÉCHELLES À CRINOLINE

CONFIGURATIONS SELON LA HAUTEUR À FRANCHIR

Ref.	Article	Hauteur à franchir (HAF) en mètres											
		3,80	4,40	4,90	5,50	6,30	6,90	7,40	8,00	8,60	9,10	9,70	10,00
		Éléments composants l'échelle à crinoline M-LADDER											
034063	Échelle en aluminium H2100 mm					1					2	2	1
034067	Échelle en aluminium H3000 mm	1	1			1	2	2	1				1
034068	Échelle en aluminium H3900 mm			1	1				1	2	1	1	1
034120	Kit paire de jonctions échelle-échelle					1	1	1	1	1	2	2	2
033967	Sortie de face 3 échelons H 750 mm + 1150 mm	1		1			1			1	1		1
033971	Sortie de face 4 échelons H 1050 mm + 1150 mm					1			1				
033972	Sortie de face 5 échelons H 1350 + 1150 mm		1		1			1				1	
034121	Kit paire de jonctions échelle-sortie de face	1	1	1	1	1	1	1	1	1	1	1	1
034087	Arceau de crinoline	3	4	4	4	5	5	6	6	7	7	7	7
033984	Filant de crinoline H 3100 mm (5 par crinoline)	5	6	7	8	9	10	11	12	13	13	14	15
034103	Kit renfort 1ere crinoline	1	1	1	1	1	1	1	1	1	1	1	1
034329	Kit jonction de filants (x 10 unités)		1	1	1	1	1	2	2	2	2	2	2
034054	Bouchon de filant	10	10	10	10	10	10	10	10	10	10	10	10
034119	Kit pattes de fixation simples (300 mm) **	4	4	4	4	5	5	5	5	6	6	6	6
033961	Portillon de sécurité H600 mm	1	1	1	1	1	1	1	1	1	1	1	1

* A ces éléments ajouter un kit de palier de sortie ou kit marche palière selon la configuration de l'acrotère en partie haute ** Type de fixations à définir en fonction du support et du déport nécessaire

OPTION THERMOLAQUAGE AVEC LE RAL DE VOTRE CHOIX


















Nous disposons d'une cabine de peinture intégrée qui nous offre une grande polyvalence et réactivité à un coût abordable.

M-LADDER

ÉCHELLES À CRINOLINE







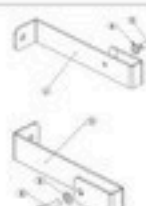


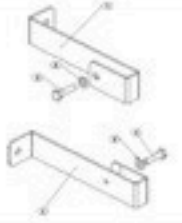
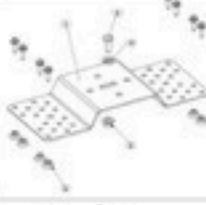

ARTICLES GAMME ÉCHELLES À CRINOLINE M-LADDER

ART	RÉF	DESCRIPTION	VISUEL	CARACTERISTIQUES DES COMPOSANTS DE L'ÉCHELLE CRINOLINE M-LADDER EN KIT	TYPE PACKAGING	MATIÈRE	POIDS Kg
ÉCHELLES	034063	ÉCHELLE LONGUEUR 2100 MM 7 ÉCHELONS		- Toutes les échelles sont pré-percées à chaque extrémité pour faciliter le manchonnage.	PALETTE	Aluminium 6063 T5	4,16
	034067	ÉCHELLE LONGUEUR 3000 MM 10 ÉCHELONS		- Jonction avec les échelles supplémentaires par manchonnage - Échelons : carrés antidérapants en aluminium 29,5 x 29,5 mm.	PALETTE	Aluminium 6063 T5	5,95
	034068	ÉCHELLE LONGUEUR 3900 MM 13 ÉCHELONS		- Pas entre échelons : 300 mm. - Largeur hors tout : 636 mm - Largeur intérieure : 588 mm	PALETTE	Aluminium 6063 T5	7,73
SORTIES DE FACE	033967	SORTIE DE FACE 3 ÉCHELONS H1895 MM		SORTIES DE FACE 3, 4, 5 échelons. Permet une sortie en toute sécurité avec ses deux montants plus longs qui font office de crosses de sortie	PALETTE	Aluminium 6063 T5	3,83
	033971	SORTIE DE FACE 4 ÉCHELONS H2195 MM			PALETTE	Aluminium 6063 T5	4,57
	033972	SORTIE DE FACE 5 ÉCHELONS H2495 MM			PALETTE	Aluminium 6063 T5	5,32
KIT DE JONCTION	034120	KIT JONCTION ÉCHELLE-ÉCHELLE		Raccord de jonction échelle/échelle conçu pour relier deux échelles entre elles. Livré avec visserie	CARTON	Aluminium 6063 T5	0,03
	034121	KIT JONCTION ÉCHELLE-SORTIE DE FACE		Raccord de jonction échelle/sortie de face conçu pour relier une échelle avec une sortie de face en partie haute. Livré avec visserie	CARTON	Aluminium 6063 T5	0,03
	034329	KIT DE JONCTIONS DE FILANTS		Kit de jonctions de filants (x5 unités) Permet d'unir plusieurs filants Livré avec visserie (rondelles Inox A2 et écrou M10 en Inox A4) Couple de serrage pour les M10 : 10 N.m.	CARTON	Aluminium 6063 T5	0,40
CRINOLINE = ARCEAUX + FILANTS + RENFORTS	034087	ENSEMBLE ARCEAU SIMPLE		Arceau repris sur les montants de l'échelle par vissage Fixation des filants sur l'intérieur des arceaux Premier arceau de la crinoline est nécessairement situé entre 2200 et 3000 mm Arceau pré percé de façon à ce que la distance entre deux filants consécutifs n'excède pas 300 mm	PALETTE	Aluminium 6063 T5	1,20
	034089	ÉCROU DE FIXATION		Permet de fixer les éléments (arceau, kit de renfort, aux échelons de l'échelle par fixation rapide par l'extérieur de l'échelle.	CARTON	Inox A4 / PA + UV	0,05
	033984	FILANT DE CRINOLINE 3100 MM		Crinoline = ensemble arceau + filant fixé en 5 points par vis inox M10 et écrou dentelé M10 fournis	PALETTE	6063 T5 Visserie INOX A4	1,20
	034103	KIT SUPPORT/RENFORT		Kit de renfort/support se fixe aux échelons grâce à ses deux noix de serrage réf. 34089 et à la crinoline	CARTON	S235 Magnelis	0,30
CHANGEMENT DE VOLÉE	034094	KIT PALIER CHANGEMENT DE VOLÉE		Possibilité de positionner les changements de volées à gauche ou à droite et à moins de 6m pour équilibrer les volées.	PALETTE	Aluminium 5754 Visserie INOX A4	10,00
	034098	KIT ARCEAUX CHANGEMENT DE VOLÉE		Arceau repris sur les montants de l'échelle et blocage à l'aide de l'écrou de fixation automatique au niveau des échelons de l'échelle Fixation des filants sur l'intérieur des arceaux	PALETTE	Aluminium 6063 T5 Visserie INOX A4	5,90

M-LADDER

ÉCHELLES À CRINOLINE







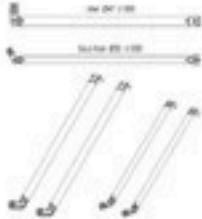







ARTICLES GAMME ÉCHELLES À CRINOLINE M-LADDER

KIT MARCHES PALIÈRES & KIT PALIERS DE SORTIE	034341	KIT PALIER DE SORTIE 300 MM		Palier de sortie de 300 mm utilisée pour combler le vide entre l'échelle et la plateforme Longueur hors tout : 332 mm Largeur hors tout : 643,10 mm Largeur intérieure : 586,50 mm Livré avec visserie	PALETTE	Aluminium 6063 T5	5,70
	034302	KIT PALIER DE SORTIE 500 MM		Palier de sortie de 500 mm utilisée pour combler le vide entre l'échelle et la plateforme Longueur hors tout : 526,70 mm Largeur hors tout : 643,10 mm Largeur intérieure : 586,50 mm Livré avec visserie	PALETTE	Aluminium 6063 T5	10,20
	034342	KIT PALIER DE SORTIE 800 MM		Pour passage d'un acrotère de largeur 200 mm à 400 mm Longueur hors tout : 844 mm Longueur installé : 812 mm Largeur hors tout : 641,60 mm Largeur intérieure : 586,50 mm Livré avec visserie	PALETTE	Aluminium 6063 T5	9,10
	034343	KIT PALIER DE SORTIE 1000 MM		Pour passage d'un acrotère de largeur 400 mm à 600 mm Longueur hors tout : 1032 mm Longueur installé : 1010 mm Largeur hors tout : 641,60 mm Largeur intérieure : 586,50 mm Livré avec visserie	PALETTE	Aluminium 6063 T5	11,30
KIT AUTOPORTANT	032571	CONTREPOIDS 12,5 KG		Pour sortie autoportante. À fixer sur chaque jambe de force avec des vis Ø4,8 x 50 mm réf. 033223	PALETTE	PP + Béton	12,50
	034330	KIT JAMBES DE FORCE		Jambes de force coudées droite et gauche pour faciliter la sortie et l'entrée. Ils ne se montent pas sans les contrepoids réf. 032571. Comprend des vis Ø4,8 x 50 mm pour fixer les contrepoids et des vis DBS2 Ø6 mm x 27 mm pour se fixer à l'échelle / sortie de face.	PALETTE	Aluminium 6063 T5	2,70
FIXATIONS DE L'ÉCHELLE M-LADDER	034119	KIT PATTES DE FIXATION SIMPLES		- Reprise sur les montants de l'échelle et blocage par serrage (clé N°13) - Serrage sur montant d'échelle : Livré avec visserie : Vis M10 inox A4 - couple de serrage : 10 N.m. ---- Écrous M10 inox A4	CARTON	Pattes : S235 Magnelis Visserie : Inox A4	1,40
	034117	KIT PATTES DE FIXATION RÉGLABLES 400 MM		- Reprise sur les montants de l'échelle et blocage par serrage (clé N°13) - Serrage sur montant d'échelle : Livré avec visserie : Vis M10 inox A4 - couple de serrage : 10 N.m. ---- Écrous M10 inox A4	CARTON	Pattes : S235 Magnelis Visserie : Inox A4	3,00
	034118	KIT PATTES DE FIXATION RÉGLABLES 600 MM		- Reprise sur les montants de l'échelle et blocage par serrage (clé N°13) - Serrage sur montant d'échelle : Livré avec visserie : Vis M10 inox A4 - couple de serrage : 10 N.m. ---- Écrous M10 inox A4	CARTON	Pattes : S235 Magnelis Visserie : Inox A4	4,20
	034327	KIT PATTES DE FIXATION + PLAQUE POUR FIXATION SUR BAC ACIER		- Reprise sur les montants de l'échelle et blocage par serrage (clé N°13) - Serrage sur montant d'échelle : Livré avec visserie : Vis M10 inox A4 - couple de serrage : 10 N.m. ---- Écrous M10 inox A4	CARTON	Pattes & Plaques : S235 Magnelis Visserie : Inox A4	4,20
				Permet de se fixer sur un bardage métallique d'épaisseur min. 0,4 mm			
034126	KIT PLAQUES DE FIXATION ET VISSERIE POUR BAC ACIER		Paire de plaque de fixation pour bac acier avec visserie Permet de se fixer sur un bardage métallique d'épaisseur min. 0,4 mm Livrée avec 2 x 8 vis DBS2 Ø6 x 27 mm avec rondelles étanches + 2 x 8 rondelles chemisées EPDM Ø 8,5 mm qui s'insèrent derrière la plaque de fixation (entre le bardage et la plaque) + 2 x vis M10 x 25 mm + 2 x écrous dentelés M10 - couple de serrage pour les M10 : 10 N.m. Par fixation, les rondelles chemisées empêchent l'eau de pénétrer, permettant une	CARTON	S235 Magnelis	2,90	

M-LADDER

ÉCHELLES À CRINOLINE

ARTICLES GAMME ÉCHELLES À CRINOLINE M-LADDER

CONDAMNATIONS	034084	OPERCULE DE CONDAMNATION SIMPLE		Solution la plus économique. Permet de bloquer le passage de personnes non autorisées.	CARTON	Aluminium 5754	3,80
	034101	KIT DEMI-PORTE + BLOQUE-PORTE		Kit demi-porte de condamnation + Bloque-porte (livré pré-monté, repris sur échelle avec charnières)	PALETTE	Structure S235 Magnelis + 2 charnières anodisées Aluminium 6063 T5	10,00
	034115	PORTE SIMPLE DE CONDAMNATION + ACCESSOIRES		Kit Porte de condamnation simple (livré pré-monté, repris sur échelle avec charnières) Comprend 10 x rivets 4,8 x 15 mm Inox + 2 x pattes inférieures + 2 x pattes supérieures de porte + serrure de porte + porte simple	PALETTE	Structure S235 Magnelis + 2 charnières anodisées Aluminium 6063 T5	20,50
	034108	PARTIE SUPÉRIEURE DE PORTE DE CONDAMNATION		Permet de sécuriser l'accès à la partie supérieure de l'échelle à crinoline et se fixe sur la porte simple ou sur la demi-porte de condamnation.	PALETTE	Structure S235 Magnelis Visserie Inox A4	11,40
OBTURATION	034028	TÔLE OBTURATEUR CRINOLINE		Tôle obturateur de crinoline - Mise en place sur la crinoline H944 x 1597 mm	PALETTE	Aluminium 5754	3,47
	034099	KIT DE FERMETURE LATÉRALE L2200 MM - H259 MM		Partie basse de l'échelle entre le mure et l'échelle (porte de condamnation)	CARTON	Aluminium 5754	3,28
RACCORD ÉCHELLE / GARDE-CORPS	034023	KIT JONCTION GARDE-CORPS / ÉCHELLE UNIVERSEL		Kit de jonction garde-corps-échelle universel composé d'une lisse et d'une sous-lisse d'un mètre de longueur, en aluminium brut Angle et terminaison murale en plastique et aluminium Visserie en Inox A2	CARTON	Aluminium 6063 T5	3,28
PORTILLONS DE SÉCURITÉ	033961	PORTILLON DE SÉCURITÉ H600 MM		Livré avec visserie, ensemble pré-monté Portillon muni de deux charnières pré-montées en usine pour fermeture automatique Hauteur hors tout : 600 mm Largeur hors tout : 639 mm ----- Épaisseur : 40 mm----- Livré avec visserie	PALETTE	S235 Magnelis	5,30
	033837	PORTILLON DE SÉCURITÉ H1100 MM		Livré avec visserie, ensemble pré-monté Portillon muni de deux charnières pré-montées en usine pour fermeture automatique Hauteur hors tout : 1100 mm Largeur hors tout : 639 mm ----- Épaisseur : 40 mm----- Livré avec visserie	PALETTE	S235 Magnelis	8,10
VIS + RONDELLES	033173	Vis DBS2 Ø6 x 27 mm		Vis DBS2 à visser dans le bac acier avec rondelle d'étanchéité et rondelle cheminée	CARTON 500 unités	Inox A2	-
	033172	Rondelle cheminée		Rondelle cheminée Ø8.5	CARTON 500 unités	EPDM	0,41
	034406	Rondelle d'étanchéité		Rondelle d'étanchéité EPDM 2mm Ø 23 X Ø13mm	CARTON 500 unités	EPDM	-
	033223	Vis Ø4.8 x 50 mm		Vis autoforantes Ø4,8x50 mm en inox A2 pour : - Fixation des contrepoids sur la jambe de force (1 pour chaque contrepoids)	CARTON 500 unités	Inox A2	-
	033222	Vis Ø4.8 x 32 mm		Vis autoforantes Ø4,8x32 mm en inox A2 pour : - Fixation des jonctions lisse/lisse, sous-lisse/sous-lisse et angle avec lisses et sous-lisses	CARTON 500 unités	Inox A2	-