



VLM VOUS PROPOSE
UNE GAMME COMPLÈTE
D'ÉQUIPEMENTS DE
SÉCURITÉ :

Garde-corps

Échelles à crinolines

Passerelles d'accès

Sauts de loup Lignes
de vie

MODÈLE
MZ

FICHE TECHNIQUE GARDE-CORPS FIXATION SABOT Z

Le **garde-corps MZ** - fixation sabot Z M-SAFE permet la mise en conformité des **toitures terrasses** non accessibles au public, **en cas d'acrotère avec couvertine, avec ou sans isolant.**

En **aluminium**, il se fixe sur le dessus de l'acrotère et préserve ainsi l'étanchéité du relevé.

Conforme aux normes **NF E 85-015 : 2019** et **EN ISO 14122-3 : 2016**

2 VERSIONS



Version **droite**



Version **inclinée à 25°**



Grâce à sa **conception pré-montée en usine**, passez de la version droite à inclinée **directement sur chantier** :

Démontez la vis supérieure du sabot Z, faites basculer le sabot en arrière (pour la version droite) ou en avant (pour la version inclinée à 25°) et revissez le tout.

MONTAGE

Système de fixation lisse haute / montant sans vis
par clipsage de bouchon

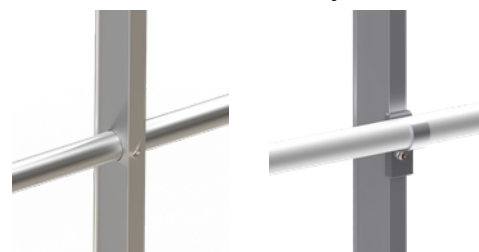


Perçage sur les montants pour fixation de la sous-lisse

Deux options

Traversante

Ajustable



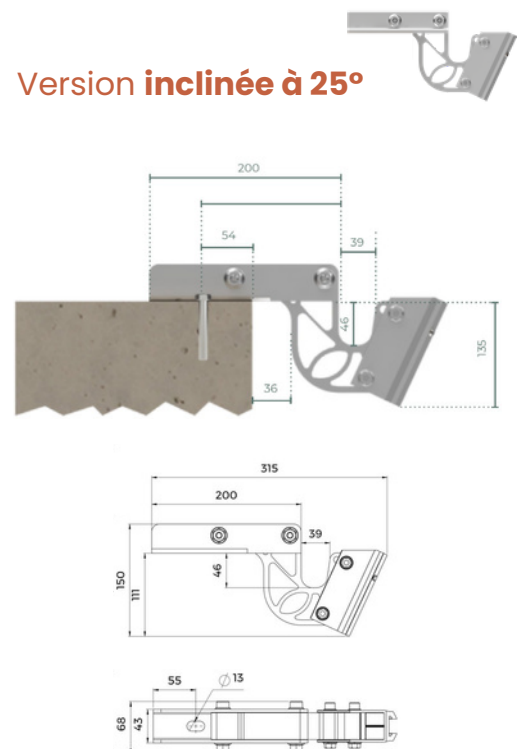
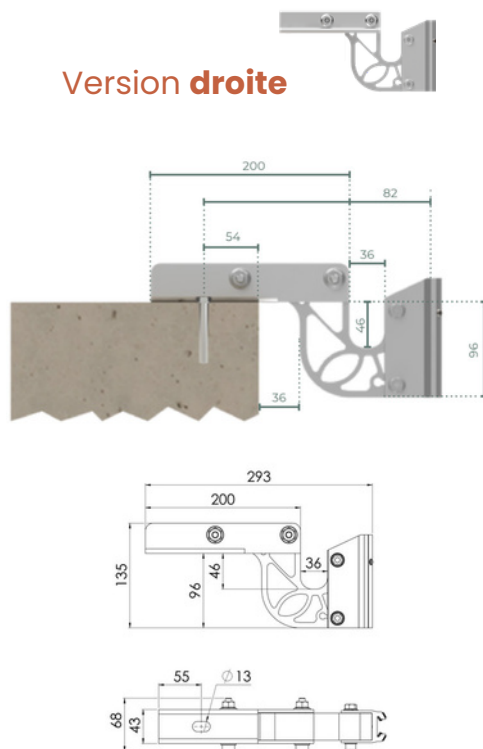
Assemblage des lisses et sous lisses par embouts rétreints

CONFIGURATIONS DES SABOTS

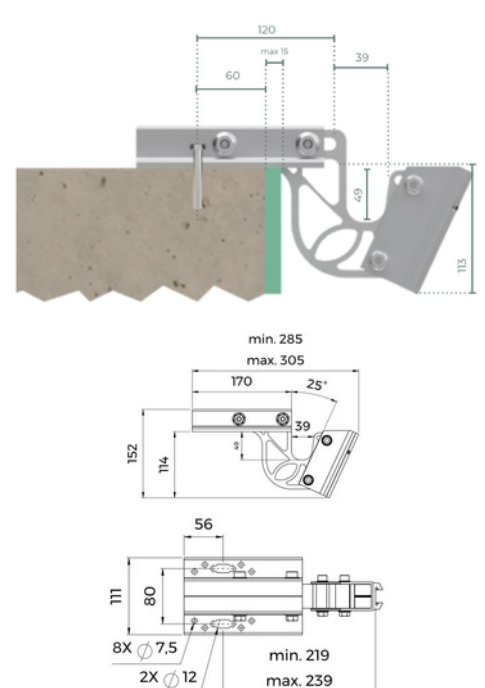
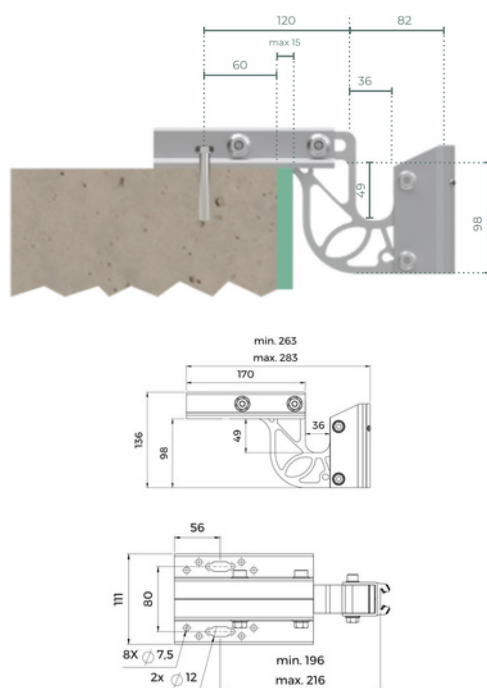
Sabot ZECO	Sabot économique	Idéal pour arcotère béton sans isolant
Sabot Z0	Muni d'un système coulissant	S'adapte à un arcotère isolé jusqu'à 15 mm
Sabot Z100	Muni d'un système coulissant	S'adapte à un arcotère isolé jusqu'à 100 mm
Sabot Z160	Muni d'un système coulissant	S'adapte à un arcotère isolé jusqu'à 160 mm

DÉTAILS DES FIXATIONS SUR ARCOTÈRE BÉTON NON FISSURÉ C20/C25

Fixation par
Sabot Z ECO1 cheville M12

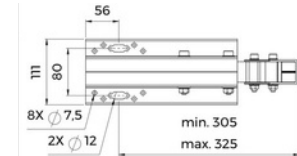
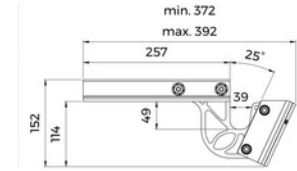
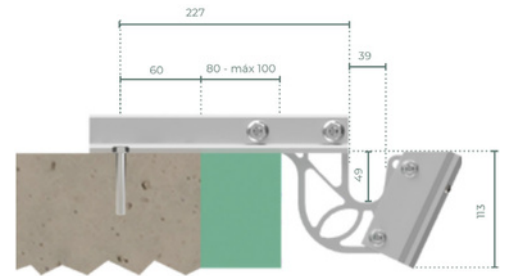
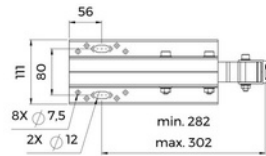
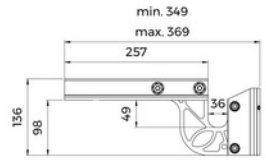
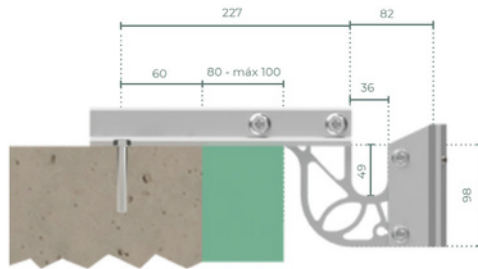


Fixation par
Sabot Z0 2 chevilles M10



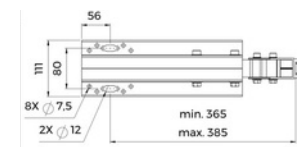
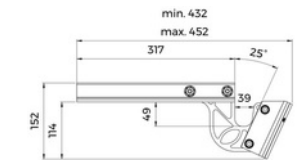
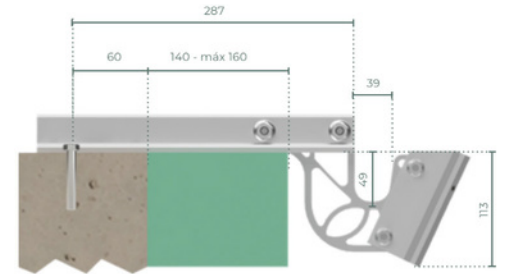
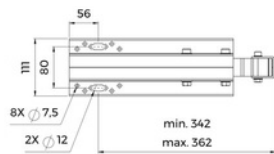
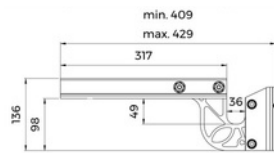
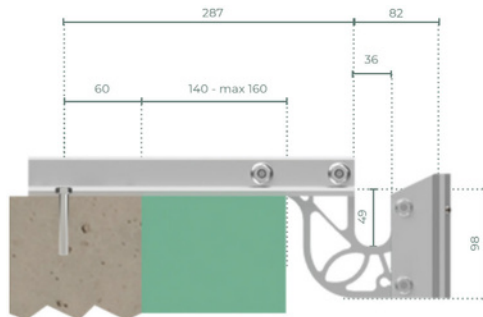
Sabot Z100

Fixation par
2 chevilles
M10



Sabot Z160

Fixation par
2 chevilles
M10



DÉTAILS DES FIXATIONS SUR ARCOTÈRE ACIER

Sabot Z0 Sabot Z100 Sabot Z160

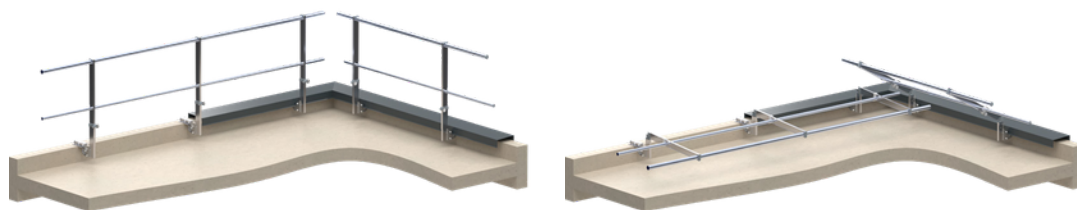
Par 6 vis autoforeuse, **sous réserve d'une étude préalable réalisée par un bureau d'études.**
L'étude déterminera les efforts et la faisabilité en fonction du support ainsi que la validation du fournisseur de visserie.

DÉTAILS DES FIXATIONS SUR ARCOTÈRE BOIS

Sabot Z0 Sabot Z100 Sabot Z160

Par 6 vis peinture 6 x 60 mm

BON À SAVOIR : VERSION RABATTABLE



Tous nos garde-corps existent également en version rabattable.

INSTALLATION CF - NOTICE D'INSTALLATION

- Entraxe : **1500 mm**
- Hauteur minimum de l'acrotère :
 - 100 mm** pour le sabot Z version **droite**
 - 140 mm** pour le sabot Z version **inclinée**
- Vis autoforeuse **4,8 x 32** tête hexagonale :
 - Fixation de la sous-lisse au montant
 - Fixation des accessoires (angle, bouchon, terminaison) aux lisses et sous-lisses
 - Fixation des rétreints de lisses et sous-lisses
- Vis cuvette **M8 x 35** (x2) :
 - Vissage de l'embase au montant

QUESTIONS ?

vlm42.fr

Email : **contact@vlm42.fr**

Téléphone : **09 56 42 50 93**

VENTE LOCATION MATERIEL
14 allée de l'Artisanat
42340 VEAUCHE

