



VLM VOUS PROPOSE  
UNE GAMME COMPLÈTE  
D'ÉQUIPEMENTS DE  
SÉCURITÉ :

**Garde-corps**

Échelles à crinolines

Passerelles d'accès

Sauts de loup Lignes  
de vie

MODÈLE  
**MDE**

# FICHE TECHNIQUE GARDE-CORPS DALLE ÉTANCHÉE

Le **garde-corps MDE** sur dalle étanchée M-SAFE se fixe sur dalle isolée à travers le complexe d'étanchéité par le biais de son **embase sabot D**.

En **aluminium**, il respecte le **DTU 43.1**, norme d'étanchéité des toitures terrasses.

Conforme aux normes **NF E 85-015 : 2019** et **EN ISO 14122-3 : 2016**

## 2 VERSIONS



Version **Sabot D droit**



Version **Sabot D incliné à 25°**

Le garde corps dalle étanchée est disponible en **trois hauteurs standards (300, 400 et 500 mm)**.

## MONTAGE

Système de fixation lisse haute / montant sans vis  
**par clipsage de bouchon**



Perçage sur les montants pour fixation de la sous-lisse

### Deux options

Traversante



Ajustable



Assemblage des lisses et sous lisses par embouts rétreints

## CONFIGURATIONS DU SABOT D

L'inclinaison du garde-corps M-SAFE est assurée par l'embase qui existe en **version droite ou inclinée à 25°**.

La conception du potelet permet une standardisation grâce à l'utilisation de la collerette **réglable en hauteur**.

**Le sabot D est disponible en 3 hauteurs standards :**

- Hauteur **300 mm** pour isolant jusqu'à **145 mm**
- Hauteur **400 mm** pour isolant jusqu'à **245 mm**
- Hauteur **500 mm** pour isolant jusqu'à **345 mm**



Droit

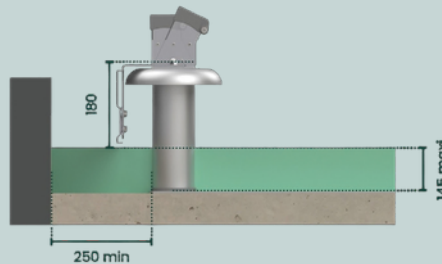


Incliné 25°

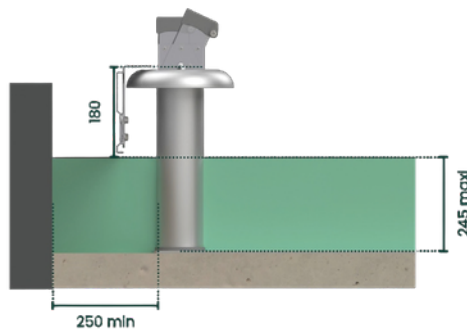
## TABLEAU RÉCAPITULATIF DES CONFIGURATIONS POSSIBLES

### Sabot D **droit et incliné à 25°**

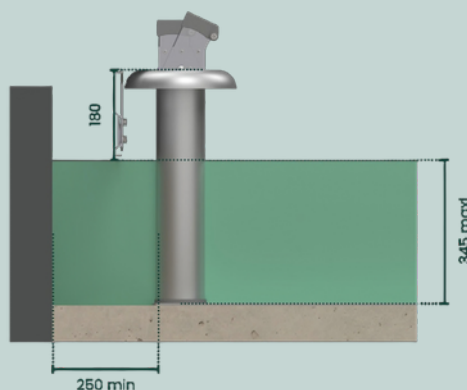
Hauteur **300 mm**  
pour isolant jusqu'à **145 mm**



Hauteur **400 mm**  
pour isolant jusqu'à **245 mm**



Hauteur **500 mm**  
pour isolant jusqu'à **345 mm**

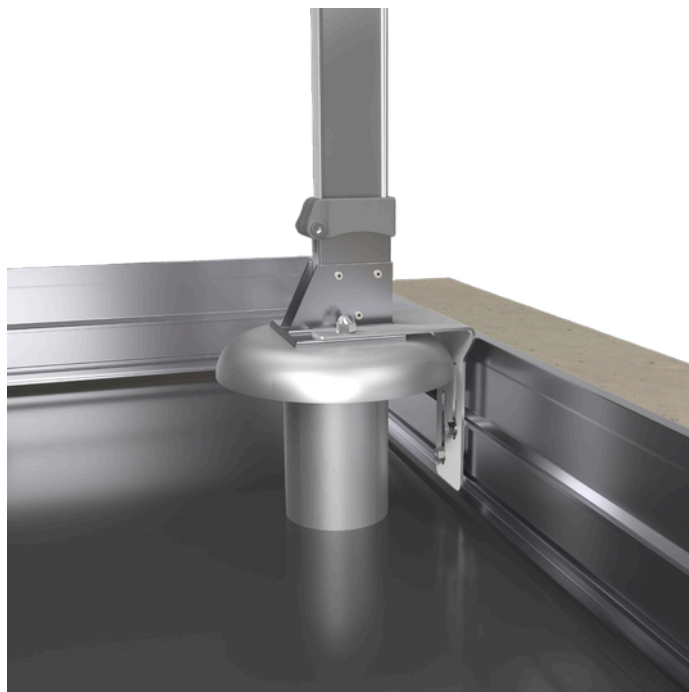
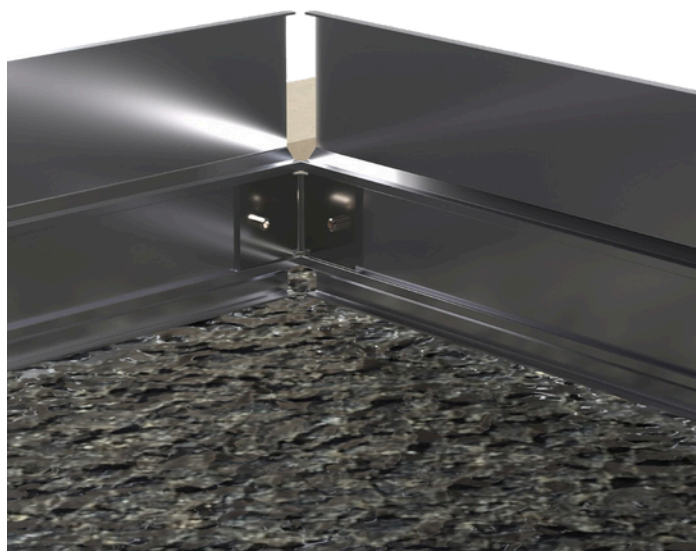


## OPTION PLINTHE

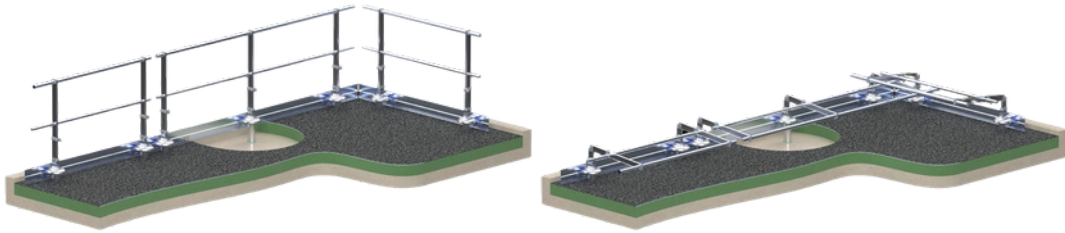
En cas **d'acrotère < 100mm** il est **obligatoire** de prévoir une plinthe.

- Plinthe en aluminium de **hauteur 180 mm**
- Fixation de la plinthe : Support de plinthe pour sabot D
- **Jonction** de plinthe fixation **2 vis cuvette M8 x 10**
- **Angle** de plinthe fixation **2 vis cuvette M8 x 10**

**ATTENTION, avant toute utilisation, veuillez vous reporter à la notice correspondante.**



## BON À SAVOIR : VERSION RABATTABLE



Tous nos garde-corps existent également en version rabattable.

## INSTALLATION CF - NOTICE D'INSTALLATION

- Entraxe : **1500 mm**
- Distance au bord de l'acrotère : **minimum 250 mm**
- Angles de lisse et sous-lisse réglables à emboîter, sous lisse avec embouts retraits emboîtables
- Assemblage du montant à l'embase : **vis CHC 8X45**, montée de série, fournie
- Fixations des embases sur béton non fissuré C20/C25 par **2 chevilles M10** (en option, voir efforts selon la fiche notice)
- Vis autoforeuse **4,8 x 32** tête hexagonale :  
Fixation de la sous-lisse au montant  
Fixation des accessoires (angle, bouchon, terminaison) aux lisses et sous-lisses  
Fixation des rétreints de lisses et sous-lisses

## QUESTIONS ?

**vlm42.fr**

Email : **contact@vlm42.fr**

Téléphone : **09 56 42 50 93**

**VENTE LOCATION MATERIEL**  
**14 allée de l'Artisanat**  
**42340 VEAUCHE**

